



U Ğ U R
MOTORLU
ARAÇLAR

Kullanım ve Bakım El Kitabı

www.mondialmotor.com.tr

 **MONDIAL**

EXON 50

Sayın müşterimiz,

Mükemmelliğin markası MONDIAL'e hoş geldiniz, MONDIAL'i tercih ettiğiniz için teşekkür ederiz.

Motosikletinizi her türlü trafik şartlarında güvenle kullanmak ve performansından tam anlamıyla faydalanmak artık sizin elinizde, Kullanım ve Bakım El Kitabı bunun için gerekli tüm teknik, bakım ve uyarı bilgilerini sunmaktadır. Motosikletinizi kullanmadan önce Kullanım ve Bakım El kitabının tamamını okuyunuz.

Kullanım ve Bakım El Kitabı içerisinde yer alan Uyarı, Dikkat ve Not bilgileri siz ve motosikletiniz için önem arz eden hususları içermektedir ve mutlaka uymanız gerektiğini unutmayınız.

Bakım, kontrol ve tamirat gerektiren durumlarda motosikletinizi, en sağlıklı servis hizmeti için UMA (Uğur Motorlu Araçlar) Yetkili Servislerine götürünüz.

Bakım Sorumluluğu; motosikletinizin bakım gereklilikleri, Kullanım ve Bakım El Kitabı içerisinde verilmiştir. Motosiklet sahibi olarak imalatçı/ithalatçı firma tarafından belirtilen bakım periyot ve işlemlerinin yaptırılması sorumluluğu size aittir.

Kullanım ve Bakım El Kitabı içerisinde yer alan bilgiler, yayın tarihi itibarı ile mevcut, teknik bilgi, resim, fotoğraf ve özellikleri kapsamaktadır, yenileştirme ve değişikliklerden dolayı, Kullanım ve Bakım El Kitabında bazı farklılıklar olabilir. UMA herhangi bir bilgilendirmede bulunmadan ürün üzerinde değişiklik yapma hakkını saklı tutar.

İyi yolculuklar dileriz.

UMA
Uğur Motorlu Araçlar A.Ş.

İçindekiler

GÜVENLİK	5
Güvenli sürüş kuralları	5
Doğru oturma pozisyonu	5
Viraj ve eğimli yolda kullanım	6
Koruyucu ekipmanlar	7
Modifikasyon	7
Yükleme ve aksesuar	7
TANITIM	8
Ana parçalar / Görünüm	8
Motor ve şasi numaraları	9
KONTROL ve GÖSTERGELER	10
Kontak	10
Gösterge paneli	11
Sağ elcik kontrolleri	12
Sol elcik kontrolleri	12
KULLANIM REHBERİ	13
Yakıt dolum kapağı	13
Sele / Sele altı bagaj	14
Park etme	14
Süspansiyon / amortisörler	14
Yakıt ve yağlama	15
İlk kullanım (Rodaj)	15
İlk bakım	16
Sürüş öncesi kontroller	16
Motorun çalıştırılması	18
Sürüş	18
Frenleme ve park etme	19
BAKIM	21
Periyodik bakım tablosu	21
Motor yağı	22
Benzin filtresi	24
Gaz teli ayarı	24

Buji	24
Hava filtresi	25
Fren sistemi	26
Lastik	28
Akü	29
Sigorta	30
Aydınlatma ve ikaz lambaları	30
Ayna	31
DEPOLAMA ve TEMİZLİK	
Depolama	32
Depolama sonrası kullanım	32
Temizlik	33
ARIZALAR ve GİDERİLMESİ	
TEKNİK ÖZELLİKLER – EXON 50	
.....	

İlk Yayın Tarihi :30.09.2017
Revizyon Tarihi :08.04.2019
Revizyon NO :01

SH.TRTMEFI.01

➤ GÜVENLİK

Güvenli Sürüş İçin:

Motosikletinizi kullanılırken öncelikle güvenlik düşünülmelidir. Sürüş öncesi bakım ve güvenlikle ilgili kontrolleri tam anlamıyla yapmadan, aracınızı kullanmaya başlamayınız.

Güvenli Sürüş Kuralları

1. Olası bir kaza ve aracınızın parçalarında herhangi bir hasara sebebiyet vermemek için sürüş öncesi kontrol mutlaka yapılmalıdır.
2. Aracınızı kullanmak için ehliyetiniz olması gerekmektedir. Bunun yanında aracınızı kullanmadan önce yeterli deneyime sahip olmanız gerekmektedir.
3. Her zaman kendi yetenekleriniz dahilinde sürüşünüzü idame ettirin, karşılaşılabileceğiniz olası kazaların önüne geçmiş olursunuz.
4. Diğer araç sürücülerinin sebebiyet verebileceği olası bir kazayı önlemek için sürüş esnasında parlak ve açık renk kıyafetler giyin.
5. Trafik kurallarına tam anlamı ile uyun. Hızınızı trafik kurallarına ve yol durumuna göre ayarlayın. Ani olarak şerit değiştirmeyin, trafikteki diğer sürücülerini uyarmak amacıyla dönerken veya şerit değiştirirken sinyal verin, otobanlarda, kavşaklarda, durma ve kalkış anlarında daha dikkatli olun. Aynı zamanda yağmurlu havalarda zeminin kaygan olması nedeniyle daha yavaş ve dikkatli kullanın.
6. Yağışlı havalarda, ıslak ve gevşek zeminlerde özellikle dikkatli olun, manevra ve durma yeteneği azalacaktır. Yağışlı havalarda frenleme mesafesi iki katına çıkacaktır. Yol koşullarına bağlı olarak aklımıza gelebilecek tereddütlerde hızınızı düşürün. Yağışlı havalarda kayma ihtimalini artıracak, metal, fayans, boyalı yüzeyler ve boyalı alanlar üzerinden geçerken aşırı dikkat gösterin.
7. Sürüş anında iki eliniz elciklerde ve iki ayağınızda basamaklarda olmalıdır. Var ise yolcuda, elleri ile sürücüye tutunmalı ve ayaklarını basamaklara koymalıdır.
8. Alkol veya dikkat dağıtıcı ilaç kullandıktan sonra kesinlikle araç kullanmayın.

Doğru Oturma Pozisyonu

Motosikleti rahat kullanabilmek, sürüş anında yorulmamak ve yol durumundan etkilenmemek adına aşağıda belirteceğimiz noktalara dikkat ediniz.

- Motosiklet orta sehpa üzerindeyken, basamaklar üzerinde ayağa kalkarak parmak uçlarınız ile elciklere dokunun, gözler ileri konumda diz ve dirsekler kırılarak sele üzerinde oturulur, gidonun sağa ve sola dönüşlerde dizler ile temas etmediğinden emin olunur.

- Motosiklet kullanırken sele üzerinde rahat bir şekilde oturulmalı, asla dik konumda oturulmamalıdır. Omurgaya bağlı olarak omuz bölümü olabildiğince rahat ve düşük bırakılmalıdır. Omuzlar ne kadar rahat bırakılır ise, hareket kabiliyetinizde bir o kadar artar ve yorulma oranınızda rahatlık durumunuza göre daha az olur.
- Dirsekler ve eller; Dirseklerin ön tekerlerden gelebilecek darbelere maruz kalmaması (zarar görmemesi) ve aynı zamanda vücut için süspansiyon görevi görebilmesi için kıvrık (kırık) pozisyonda olmalıdır. Düz bir dirsek pozisyonunda hareket ve dönme kabiliyetiniz çok kötü olacaktır. Eller, elcikleri tam olarak kavramalı ve orta pozisyonda olmalıdır, bu tutuş pozisyonu kontrol ve manevra kabiliyetinizi artıracacağı gibi kontrol ve kumanda düğmelerine daha rahat ulaşmanızı sağlayacaktır. Ellerin elcikten dışa doğru tutulması istem dışı gaz vermeye, ters durumda gaz elciğinin zamanında kapatılamamasına neden olacaktır ki tehlikeli durumlar ile karşı karşıya kalmanıza neden olur. Eğer ki, elleri elciklerden geri pozisyonda tutmak ise istenilen gaz konumuna ulaşmamızı engeller.
- Debriyaj ve fren levyeleri üzerinde tam hakimiyet sağlayabilmek adına, levyelerin dört parmak ile kullanılması daha uygun olacaktır. Fren ve debriyaj levyelerinin kullanılmadığı durumlarda parmaklar elcikler üzerinde bulunmalıdır.
- Motosiklet oturma ve kullanmada dizler daima depoya yapışık pozisyonda olmalıdır (scooter ve cub tarzı hariç), kullanım anında ayak uçları ve dizler daima ileri bakmalıdır, ayak ve dizlerin açık konumda olması hem motosikleti kontrol altına almanızı, hem de virajlarda dönüşünüzü zorlaştırır.
- En önemli nokta ise, gözlerin daima ileri bakması, güvenli sürüş ve tehlikelerden uzak olunması için mümkün olduğunca geniş bir alanı taraması gerekmektedir. Temel prensipte gözleriniz nereye bakarsa oraya gidersiniz. Sürüş anında sabit bir noktaya odaklanmak tehlikeyi de beraberinde getirir.

Viraj ve Rampa İnişlerinde Kullanım

Güvenli sürüş açısından virajlarda ve rampa inişlerde aşağıdaki hususlara dikkat edilmesi uygun olacaktır.

- Bir viraja yaklaşırken, hızınızı kesinlikle artırmayınız, viraja girmeden önce hızınızı gaz keserek ve frenleme yaparak güvenli bir dönüş için düşürün. Dönüşünüzü tamamladıktan sonra kademeli olarak gaz vererek yolumuza devam ediniz.
- Dik bir rampadan inerken gazı tamamen kapatın ve frenleri kullanarak motosikleti yavaşlatın. Rampadan inerken frenleri devamlı olarak kullanmayın zira bu hem balataların ısınmasına hem de balatalarda özellik kaybına neden olacaktır.

Koruyucu Ekipmanlar

Sürüş esnasında kask, eldiven ve gözlük gibi koruyucu kıyafetler giymelisiniz. Aynı zamanda yolcuda kask kullanmalıdır. Özellikle kask takılmaması herhangi bir kaza anında ciddi yaralanma ve ölüm tehlikeleri ile karşı karşıya kalmanıza neden olacaktır. Tekerlekler, basamaklar, pedal ve elciklere takılabilecek uzun ve sarkan kıyafetler giymeyin. Egzoz ve motor sistemi sürüş anında ısındığından, ayak ve bacakların korunabilmesi için pantolon ve ayakkabı giyilmelidir. Herhangi bir yaralanmaya sebebiyet vermemek için motosikletin ısınan aksamlarına kesinlikle dokunmayınız.

Modifikasyon;

Motosikletinizin modifikasyonu veya orijinal parçalarının değiştirilmesi güvenliğin ve yasaların ihlaline sebebiyet verebilir. Dolayısı ile motosikletinizde yasal düzenlemelere uygun olmayan hiçbir modifikasyon yapmayınız.

Elektrik aksamında yapılacak ilave modifikasyonlar tesisat üzerinde aşırı yüklenmelere, güç kaybına ve kablo demetlerinde tamiri mümkün olmayan hasarlara sebebiyet verecektir. Elektrik aksamında yapılacak aksesuar ilaveleri sorumluluğu tamamen kullanıcıya aittir.

Yükleme, Taşıma, Nakliye ve Aksesuar

1.Motosikletinize ait maksimumda olması gereken yük limitleri aşağıdaki gibidir;

Yükleme kapasitesi : 150 kg

Ürünün kuru ağırlığı: 93 Kg

UYARI Aşırı yükleme motosikletinizin dengesini, mevcut gücünü ve motosikletinizin güvenliğini tehlikeye atabilir.

2.Arka port bagaj üzerine stop lambasını kapatacak şekilde yükleme yapmayın. Taşıyacağınız bagajın mümkün olduğunca ufak hacimli olmasına, motosikletinizin dışına taşmamasına dikkat edin, bagajın ağırlık merkezi motosikletinize yakın olmalıdır. Dışarı taşan bagaj motosikletinizin kontrolünü zorlaştırır.

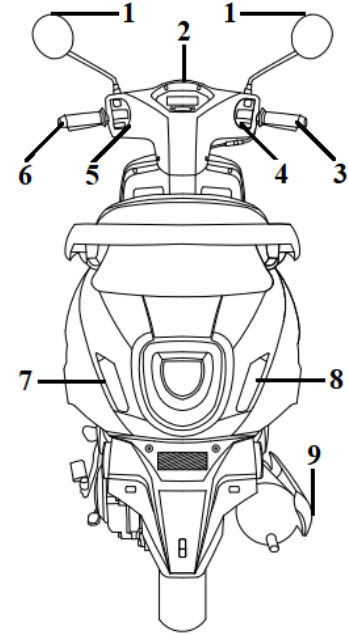
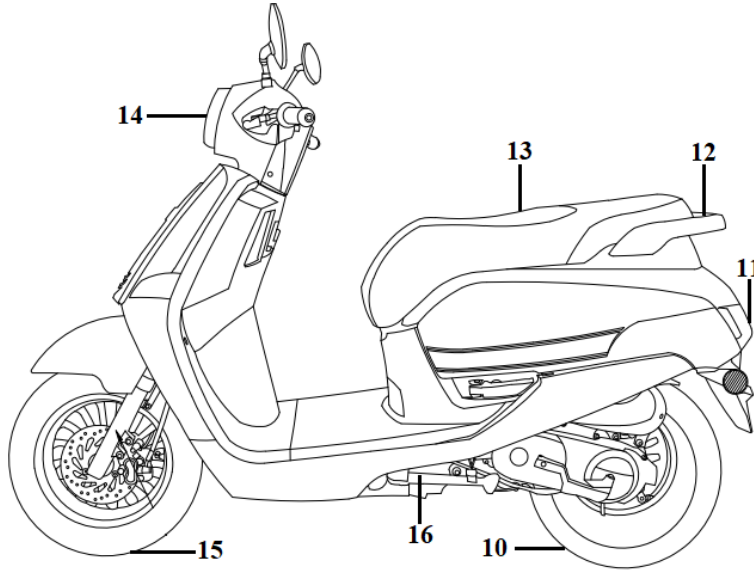
3.Lastik hava basınçlarını önerilen basınç değerlerine göre sık sık kontrol edin.

4.Yükünüzü sıkı bir şekilde sabitleyin.

5. Ürünün taşınması ve diğer bir taşıyıcı araca yükleme işlemi yapılırken parçaların zarar görmemesi için dikkat edilmeli ve araca iyice sabitlenmelidir. Nakliye aracına yükleme yapılmadan önce Yakıt deposundaki benzinin ve motor bloğundaki yağın boşaltıldığından emin olunuz.

➤ TANITIM

Ana Parçalar / Görünüm



- | | |
|------------------------|---------------------|
| 1. Aynalar | 11. Arka Stop |
| 2. Gösterge Paneli | 12. Arka Port Bagaj |
| 3. Gaz Elciği | 13. Sele |
| 4. Sağ Kumanda Düğmesi | 14. Far |
| 5. Sol Kumanda Düğmesi | 15. Ön Tekerlek |
| 6. Sağ Elcik | 16. Yan Ayaklık |
| 7. Arka Sol Sinyal | |
| 8. Arka Sağ Sinyal | |
| 9. Egzoz | |
| 10. Arka Tekerlek | |

Motor ve Şasi Numaraları

Motor ve şasi numaraları motosikletinizin tescili içindir. Aynı zamanda motosikletinizin tamir ve bakıma ihtiyacı olduğunda sizlere daha iyi hizmet vermek amacıyla yetkili servislere ve bize yardımcı olmaktadır.

Lütfen motosiklet üzerinde yazan motor ve şasi numaraları ile resmi evraklarda yazılı olan numaraların bire bir aynı olduğundan emin olun.

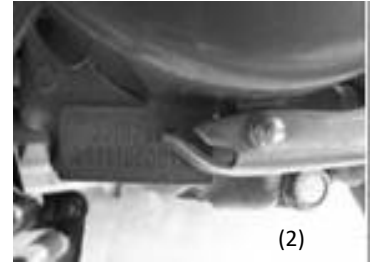
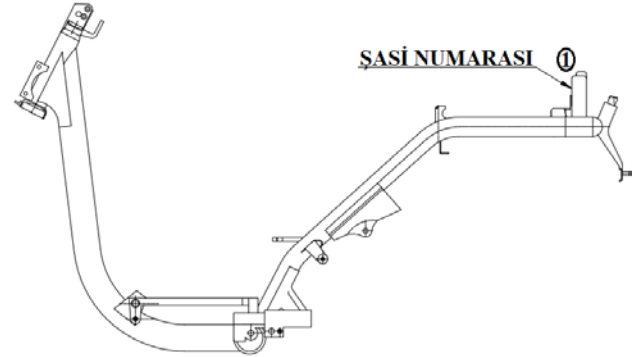
Şasi numarası (1), ön iç panel üzerinde bulunan kapak altında kalan kısımda şasi üzerine yazılmıştır.

Motor numarası (2), krank kutusu sol alt tarafına yazılmıştır.

Lütfen şasi ve motor numarasını ilerde ihtiyaç duyulabileceğiniz hizmetler için aşağıdaki kutucuklara yazınız.

Şasi Numarası

Motor Numarası



➤ KONTROL ve GÖSTERGELER

Bu kitap Mondial EXON 50 modeli içindir. İçeriğindeki notlar, açıklamalar ve tablolar EXON 50 modeli haricindeki modeller için geçerli değildir.

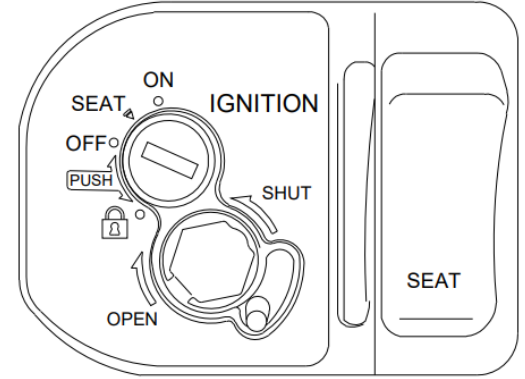
Kontak

Bu modelin 2 adet kontak anahtarı mevcuttur ve kontak üzerinde 3 farklı pozisyon bulunmaktadır.

○ : Pozisyonu, devre tamamlanır, motor çalıştırılabilir durumdadır. Anahtar çıkartılamaz.

⊗ : Pozisyonu, devre kapalıdır, motor çalıştırılmaz. Anahtar çıkartılabilir.

🔒 : Pozisyonu, direksiyonu kilitleme konumudur, motosikletin direksiyonunu tam sola çevirdikten sonra kontak anahtarını bu konuma getirerek çıkartın. Kontak anahtarı bu konuma getirmek için kontak anahtarını ileri doğru bastırarak çevirme işlemini uygulayın. Bu konumda elektrik devresi kesilmiş ve direksiyon kilitlemiş olacaktır.



UYARI: Aynı zamanda kontağın alt tarafında yer alan mekanizma motosikletin kullanılmadığı durumlarda kontak yuvasını kapatmanızı sağlar. Kapatma işlemi için mekanizma üzerinde yer alan pimi çekmeniz, açmak için ise kontak anahtarı arka kısmındaki yatağı mekanizmaya oturarak çevirmeniz gerekmektedir.

SEAT (Koltuk Açma Düğmesi) : Kontak anahtarını **SEAT** konuma getirdiğinizde Sele ve Benzin Depo Kapağının açılmasını aktif hale getirir.

SEAT Düğmesi: Seleyi açmak için kullanılır. Düğmenin fonksiyonel olarak çalışabilmesi için Kontak anahtarını **SEAT** bölümüne getirilip **SEAT** düğmesine basınız.

Gösterge Paneli

Kilometre Sayacı (6) :

Motosikletin kullanım süresince yaptığı toplam kilometreyi gösterir.

Hız Göstergesi (5) :

Motosikletinizin yapmakta olduğu hızı gösterir.

Sinyal Lambası Sol (2) : ←

Sola manevra (dönüş) esnasında diğer sürücüleri uyararak için kullanılır, yeşil renk yanar, sol sinyal çalıştırıldığında yanıp söner.

Uzun Far Gösterge Lambası (3) :

Motosikletinizin uzun farlarının açık olduğunu gösterir mavi renkli yanar, kısa far konumunda lamba sönecektir.

Sinyal Lambası Sağ (4) : →

Sağa manevra (dönüş) esnasında diğer sürücüleri uyararak için kullanılır, yeşil renk yanar, sağ sinyal çalıştırıldığında yanıp söner.

Yakıt Göstergesi (7) :

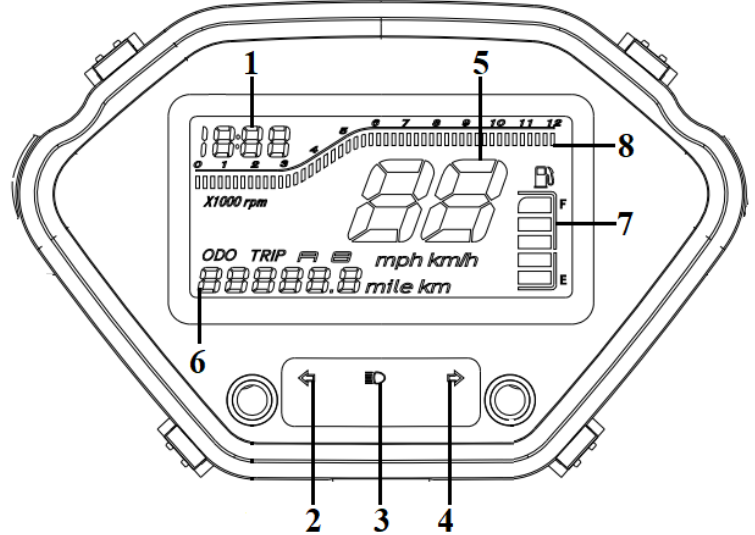
Yakıt deposunda kalan yakıt durumunu gösterir. İbre “F” konumunda ise deponun dolu olduğunu, “E” konumunda ise boş olduğunu ifade eder. İbre kırmızı alana geldiğinde deponuzdaki yakıt azalmıştır, en yakın zamanda yakıt alınması gerektiğini işaret eder, deponun tamamen boşalmaması gerekmektedir. Yakıt göstergesi kontak açık konumda ise çalışır.

Devir Saati (8):

Motosikletinizin dakikada yapmış olduğu motor devrini gösterir. *dev/dakika (r/min)*

Saat (1):

Motosikletiniz de bulunan saati göstermektedir.





- Motosikletinizi temizlerken gösterge panelinize tazyikli su tutmayın, gösterge panelinin su ile temas etmesini engelleyin.
- Motosikletinizin kilometre verilerinin gösterge paneli üzerinden takip edildiğini, bir arıza durumunda periyodik bakımlarınızın kontrolden çıkacağını unutmayın.
- Bu nedenle oluşacak arıza ve hasarların kullanıcı hatası olarak kabul edileceğini ve garanti kapsamında işleme alınmayacağını unutmayın.
- Gösterge paneli arızalarında mutlaka en yakın MONDIAL yetkili servisine gidin.

Sağ Elcik Kontrolleri

Marş Düğmesi (1):

Motoru çalıştırmak için kullanılır. Marş düğmesinin devreye girebilmesi için, kontak anahtarı pozisyonunda, fren levyesi sıkılı konumda olmalıdır.



Marş düğmesini bir seferde 5 saniyeden fazla basılı tutmayın, marş düğmesinin uzun süre basılı tutulması elektrik sisteminde istenmeyen arızaların oluşmasına neden olacaktır.

Güvenlik (Stop) Düğmesi (2):

- Pozisyonu; devre açık konumdadır ve motor çalıştırılabilir.
- Pozisyonu; devre kapalı konumdadır ve motor çalıştırılmaz. Güvenlik düğmesi acil durumlar için emniyet amaçlıdır, kontağı kapatmadan motoru stop edebilmenizi sağlar.

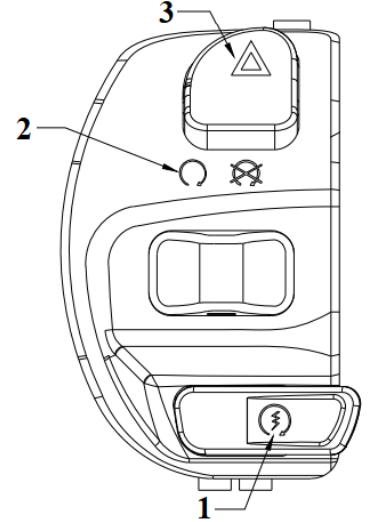
Dörtlü Flaşör Düğmesi (3) : Gerekli hallerde (park ve acil durumlar) sağ/sol sinyallerin tamamının yanması için kullanılır.

Sol Elcik Kontrolleri

Korna Düğmesi (1) :

Kornayı çalıştırmak için düğmeye basmanız yeterlidir.

Sinyal Düğmesi (2) :



Sinyal düğmesini ⇐ konumuna getirdiğinizde sol sinyaller, ⇒ konumuna getirdiğinizde sağ sinyaller yanıp sönecektir. Sinyalleri devre dışı bırakmak (kapatmak) için buton üzerine basmanız yeterli olacaktır.

UYARI Sağa ve sola dönüşlerinizde sinyallerinizi lütfen zamanında yakın ve dönüşü yaptıktan sonra söndürün.

Selektör Düğmesi (4) :

Araç solama veya karşıdan gelenleri uyarık için selektör düğmesine basmanız yeterli olacaktır. Kontak açık pozisyonda, düğmeye basıldığında uzun far yanacaktır.

Uzun Kısa Far Düğmesi (3) :



Pozisyonu; Kısa far ve arka lamba açık konumdadır.



Pozisyonu; Uzun far ve arka lamba açık konumdadır. Göstergede uzun far uyarı lambası da yanar.

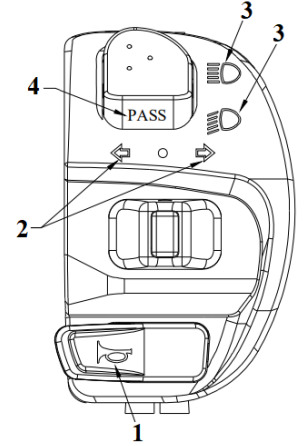
➤ KULLANIM REHBERİ

Yakıt Dolum Kapağı

Yakıt dolum kapağı sele altında yer almaktadır. Yakıt dolum kapağını açmak için, kapağı saat yönünün tersine çevirin ve kapağı alın. Kapağı kapatmak için bastırarak saat yönünde çevirerek kapatma işlemini gerçekleştirin.



- Yakıt deposuna yakıt koyma sırasında, yakıtın dışarı taşması ve sıcak motor aksamına temas etmemesi kesinlikle engellenmelidir.
- Petrol son derece yanıcı ve parlayıcı bir maddedir, yakıt ile işlem yaparken ciddi yaralanmalara neden olabilirsiniz. Yakıtın uzun süre cildinizle temas etmesini engelleyin ve yakıt buharını kesinlikle solumayınız.
- Dışarı dökülen veya motosiklet ile temas eden yakıtı hemen temizleyin, yakıtın plastik aksam ile temas etmesi hasara neden olacaktır ve garanti kapsamında değerlendirilmeyecektir.
- Yakıt deposuna yakıt alırken motosikletinizi stop edin ve açık ortamda dolum yapın, dolum yapılırken kesinlikle sigara içmeyin ve etrafta ateş/kıvılcım olmadığından emin olun.



Sele / Sele Altı Bagaj

Motosikletinizin sol karenağı üzerinde sele kilidi bulunmaktadır. Kontak anahtarını yuvasına yerleştirin ve sağa doğru çevirerek seleyi açın. Sele altı bagajı kapatmak için seleyi kapatın ve kilit sesi gelinceye kadar belirli bir güç uygulayarak sele üzerinden bastırın. Sele altı bagaja 10 kg'dan fazla yükleme yapmayın.



- Sele altı bagaj motorun ısınmasından dolayı aşırı ısınabilir, bu sebeple bagaj içerisine yiyecek, ısıdan etkilenecek eşya ve alev alması muhtemel malzemeleri koymayın.
- Sele altı bagaj su alabileceğinden motosikletinizi temizlerken tazyikli su tutmayın.

Park Etme

Motosikletinizi park etmek için orta ve yan sehpayı kullanabilirsiniz.

Orta sehpa ürün üzerinde var ise (1) park etmek için, ayağınızı sehpa üzerindeki basma yerine (2) koyun bir elinizle elcikten, diğer elinizle arka port bagajdan tutun, ayağınızla sehpa üzerine basarken motosikleti port bagajdan yukarı doğru çekin. Motosikletinizi uzun süreli park ederseniz mutlaka orta sehpayı kullanın.

Yan sehpa (3) park etmek için, sehpayı ayağınızla iterek yana doğru iyice açılmasını sağlayın ve tamamen açık olduğundan emin olun. Motosikletinizi çalıştırmadan önce mutlaka yan sehpanın kapalı olduğundan emin olun, yan sehpa stop müşürü devreyi açmaz ise motosikletiniz çalışmayacaktır.



UYARI

Motosiklet sehpa da iken üzerine binmeyin ve yükleme yapmayın, motosiklet sehparının ve şasi aksamının hasar görmesine neden olabilirsiniz.

Eğimli bir yerde park etmeniz gerekir ise, motosikletinizin ön tarafı yukarı gelecek şekilde park işlemini gerçekleştirin.

Süspansiyon / Amortisörler

Motosikletlerde süspansiyon yapıları ön maşa, arka salıncak, şasi açıları ve yükseklikleri hesaplanarak tasarlanmıştır. Parçaların değiştirilmesi ve farklı tip amortisörlerin kullanılması bu uyumu bozabilir, ön arka süspansiyon uyumu korunması zorunludur. Motosikletinizde orijinal haricinde farklı amortisör kullanmayın.

Amortisörler kasis, çukur veya yolun durumuna bağlı olarak hareketlerin ön ve arka bağlantılar üzerinden direkt kullanıcıya etki etmesini ve parçaların sert darbelerle karşı hasar görmesini engellemek amacıyla geliştirilmiştir, amortisörler bu gibi durumlarda gelen darbeleri üzerine alarak sönümleme görevini yerine getirerek konforlu sürüş imkanı sağlar.

- Motosikletinizin devrini daima farklı tutun, motosikletinizi aynı devir hızında uzun süre kullanmayın. İlk kullanım devresi motor parçalarının birbirine uyum aşamasıdır, bu aşamada motosikletinizi kesinlikle zorlamayın ve aşırı yüklemeyin.
- Motosikletinize ani gaz vermekten kesinlikle kaçınınız ve ilk 1.500 km boyunca gaz elçliğini kesinlikle sonuna kadar çevirmeyin. Motor aksam parçaları ancak düşük devir hızlarında maksimum performansla birbirine uyum sağlar.
- Motosikletinizi çalıştırdıktan sonra hemen sürüşe başlamayın. Motosiklet rölantide iken motor yağının motor aksam parçalarının tamamına ulaşması bir başka deyim ile motorun ısınması için bir müddet bekleyin.
- İlk kullanım evresinde yük ve yolcu taşımaktan kaçınınız.

İlk Bakım

İlk 500-1.000km bakımı bir motosiklet için çok önemlidir. İlk kullanım sonrasında motor parçaları artık birbirine alışmış bir şekildedir ve ilk bakım sırasında tüm cıvataların kontrolü ve motor yağının değiştirilmesi önerilir. İyi yapılan bir 500-1.000km ilk bakımı motorun kullanım ömrünü ve performansını kesinlikle etkileyecektir. İlk bakım ile motor ve motosiklet aksam parçaları birbiri ile uyumlu çalışmaya başlayacak ve kullanıma bağlı olarak parçalar birbirine oturacaktır, bu sebeple bütün cıvata ve somunları sıkılacak, motor yağı yenisi ile değiştirilecektir. Motosikletinizin güvenilirliği doğru yapılmış ilk kullanıma ve ilk periyodik bakıma bağlıdır.

NOT

İlk 500-1.000km ve sonraki bakımlar için kitapçıkta yer alan periyodik bakım tablosunu mutlaka dikkate alın. Motosikletinize ait periyodik bakımların düzenli yaptırılması, her periyodik bakımdan sonra gerekli imza, tarih, kilometre kayıtlarının yapılıp yapılmadığının kontrolü tamamen motosiklet sahibi sorumluluğundadır.

Sürüş Öncesi Kontroller



Eğer ilk defa bu tip motosiklet kullanacaksanız, fazla yoğun olmayan bir trafikte veya boş bir arazide kullanarak tecrübe kazanmanız gerekmektedir. Motosikletinizin kontrolünü tam olarak sağlayabilmeniz için sürüş sırasında mutlaka iki elinizi kullanın.



Dönüşlerde hızınızı kesinlikle arttırmayın, dönüş yapmadan önce hızınızı güvenli bir dönüş için düşürün. Motosikletinizi yağmurlu havalarda ve kaygan zeminlerde düşük hızlarda ve dikkatlice kullanın. Trafik kurallarınca belirtilen hız limitlerine uyun.

UYARI


Motosikletinizin sürüş öncesi kontrollerinde bir problem tespit ederseniz, problemi çözdüğünüzden kesinlikle emin olun veya MONDIAL yetkili servisi tarafından giderilmesini sağlayın. Sürüş öncesinde görülen bir hata ile motosikletin kullanılması kaza ve hatta ölüm risklerini de beraberinde getirir.

Güvenlik açısından her kullanımdan önce, motosikletinizin dış kontrollerini yapmanız için birkaç dakikanızı ayırmanız önem arz etmektedir. Sürüş öncesi aşağıdaki kontrolleri mutlaka yapın;

- Gidon:**
- Doğrultusunu kontrol edin,
 - Gidon ile teker uyumunu (açısını) kontrol edin,
 - Gevşeklik, boşluk ve sallantı durumunu kontrol edin.
- Frenler:**
- Fren levyelerinin çekme uygunluğunu kontrol edin,
 - Frenlerin yeterli seviyede çalışıp çalışmadığını kontrol edin,
 - Hidrolik frenler için, hidrolik kaçağı olup olmadığını ve hidrolik seviyesini kontrol edin.
- Lastikler:**
- Lastik hava basınçlarını kontrol edin,
 - Lastik tırnaklarının durumunu kontrol edin,
 - Lastik üzerinde çatlak, kesik kontrolü yapın.
- Yakıt:**
- Yeterli yakıt olup olmadığını kontrol edin,
 - Yakıt boru ve bağlantılarında kaçak, sızdırma olup olmadığını kontrol edin.
- Lambalar:**
- Aydınlatma lambalarının (far, stop, plaka) yanıp yanmadığını kontrol edin,
 - Uyarı lambalarının (sinyal, fren) yanıp yanmadığını kontrol edin,
 - Gösterge paneli üzerindeki ikaz ve aydınlatma lambalarının yanıp yanmadığını kontrol edin
- Korna:**
- Çalışıp çalışmadığını kontrol edin.
- Motor Yağı:**
- Motor yağ seviyesini kontrol edin.
- Gaz Elciği:**
- Gaz elciği ve gaz telinde herhangi bir takılma olup olmadığını kontrol edin,
 - Sağa sola dönüşlerde kastırma veya takılma olmadığından emin olun.
- Sehpalar:**
- Orta ve yan sehpa yaylarını kontrol edin,
 - Yan sehpa müşürü var ise doğru çalışıp çalışmadığını kontrol edin.


Amortisörler: -Süspansiyonun yumuşak olup olmadığını kontrol edin,
-Amortisörlerde yağ kaçağı olup olmadığını kontrol edin,
-Amortisörlere bakıldığında herhangi bir darbe olup olmadığını kontrol edin.

Motorun Çalıştırılması

Anahtarı kontağa yerleştirin, anahtarın kontağa tam yerleştiğinden emin olun ve saat yönünde çevirerek  konumuna getirin. Motosikletiniz yan sehpa stop müşürü devre kesiciye sahiptir, yan sehpa açık konumda iken motosikletiniz çalışmaz.

UYARI Motosikletiniz egzoz çıkışı zehirli karbon monoksit gazı içerir, kapalı ortamlarda ve garaj içerisinde motosikletinizi çalıştırmayın.

Bu aşamadan sonra motosikletinizi çalıştırmak için;

1.) Marş Düğmesi ile çalıştırma; Fren levyesini sıkın ve marş düğmesine  basın.

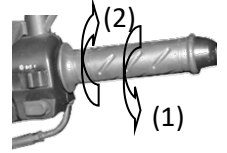
NOT -Motosikletiniz çalıştığı anda marş düğmesini derhal bırakın ve çalışma anında kesinlikle marş düğmesine basmayın. Eğer motosikletiniz 5 saniye içerisinde çalışmaz ise 10 saniye bekleddikten sonra tekrar deneyin. 2 – 3 denemeden sonra motosikletiniz hala çalışmadı ise gaz elciğini 1/4 oranında çevirerek tekrar deneyin.
- Marş düğmesine 5 saniyeden daha uzun süre basılması elektrik kablo ve marş motoru sisteminde arızaya neden olacaktır.

UYARI -Motosikletinizi hemen kullanmayacaksınız uzun süre rölantide çalıştırmayın. Aksi takdirde motor aksamı yeterli soğutma yapamayacağı için aşırı ısınacak ve parçaların zarar görmesine neden olacaktır.
- Motor aksamının aşırı ısınması egzoz borusunda renk bozulmasına neden olacaktır.
-Motosikletin rölantide uzun süre çalıştırılması sonucu meydana gelecek arızaların sorumluluğu motosiklet sahibine ait olacak ve bu sebeple arızaya neden olan parçalar garanti kapsam dışında kalacaktır.

UYARI Motosikletin çalıştırılması sırasında orta sehpa üzerinde olduğundan emin olun, zira motosikletiniz çalışma gerçekleştiği anda ileri doğru ani hareket edebilir ve istenmeyen kazalara sebebiyet verebilir. Motosikleti çalıştırdıktan sonra, kontrollü bir şekilde orta sehpadan indirin.

Sürüş

Motosikletinizi çalıştırdıktan sonra, gaz elciğini saat yönünün tersine (1) doğru hafifçe çevirin ve fren levyesini yavaşça bırakın, motosikletiniz harekete başlayacaktır. Hızınızı kontrol etmek için gaz elciğini kullanın. Gaz elciği ile hızınızı düşürmek için gaz elciğini saat yönünde (2) çevirin, gaz elciğinin yavaşça bırakılması hızın kendi kendine düşmesini sağlayacaktır.





Gaz elciğini hızlı bir şekilde açıp kapatmayın, motosikletiniz ani bir şekilde ileri doğru hareket edecek ve kontrolünüzden çıkacaktır.

UYARI

- Motosikletin hızlı kullanılması hakimiyeti kaybetmenize neden olabilir.
- Motosikleti kullanırken ellerinizi gidondan, ayaklarınızı da basamaklardan kesinlikle ayırmayın, motosikleti kontrol kabiliyetiniz azalacaktır.
- Araç solama ve tünel çıkışı gibi yerlerde ani rüzgar etkileri motosiklet kontrolünüzü zorlaştırır, hızınızı düşürerek kontrollü gidin.
- Sürüş sırasında kesinlikle kontak anahtarını “KAPALI” konuma almayın.

- Doğru oturma pozisyonu, viraj ve rampa inişlerde kullanım için bkz “GÜVENLİK”.

Frenleme ve Park Etme

- Gaz elciğini saat yönünde çevirerek gazı tamamen kesin.
- Ön ve arka frenleri kullanarak hızınızı duruncaya kadar düşürün. Motosikletin yavaşlatılması sırasında gaz elciği ile ön, arka frenin uyumlu kullanılması önemlidir, ön ve arka frenler beraberce kullanılmalıdır.
- Frenleme yapmadan önce durma mesafesini kontrol edin. Yağışlı havalarda, ıslak veya kaygan zeminlerde durma mesafesinin daha uzun olacağını unutmayın.
- Anahtarı çevirerek kontağı kapalı  konuma getirin. Gidonu kilitlemeniz gerekiyor ise, anahtarı ileri doğru bastırdıktan sonra sola doğru çevirerek  konumuna getirin, anahtarı çıkarın.
- Motosikleti düz bir zeminde orta sehpa üzerine alarak park edin.



- Motosikletiniz ile durmak istediğinizde ani ve sert frenlemelerden mutlak suretle kaçınmın, ani frenlemelerde motosikletinizin tekerlerinin kilitlemesine ve sürüklenmesine neden olur, motosiklet kontrolünü kaybedersiniz.
- Frenleme yapmak istediğinizde sadece “arka fren” kullanmanız durumunda aracın durma mesafesi her iki frenin kullanımına göre daha uzun olacaktır. Sadece “ön freni” kullanmanız durumunda ise ön tekerin kayma ve kontrol kaybı olasılığı çok fazladır. Durma anında daima her iki frenin eş zamanlı kullanılması maksimum fren performansı açısından en uygun olanıdır.
- Yüksek hızlarda durma mesafesi daha uzun olacaktır. Önünüzdeki aracın hızını dikkate alarak talip mesafenizi koruyun.

➤ BAKIM

Kullanıcının, ürünün periyodik bakımlarını tam ve zamanında MONDIAL Yetkili Servislerinde yaptırmaması durumunda, işbu sebeple uğrayacağı maddi manevi her tür zararın sorumluluğu tamamen ve yalnızca Kullanıcıya ait olur. Kullanıcı bu hususta imalatçıdan / distribütörden herhangi bir tazminat talebinde bulunamaz, hak iddia edemez. Ayrıca, ürünün garanti süresi bitmemiş olsa dahi ürün, garanti kapsamı dışına çıkmış sayılacaktır.



- Motosikletinizin uzun ömürlü olması ve performansından en iyi şekilde faydalanabilmeniz için, orijinal parça kullanmanın yanında, Periyodik Bakımlarınızın MONDIAL Yetkili Servislerinde belirtilen aralıklarda düzenli olarak yaptırılması zorunludur. Yetkili Servislerimizi T.C. Ticaret Bakanlığının “Servis Bilgi Sistemi Projesi (SERBİS)”den www.servis.gov.tr kontrol edebilirsiniz.
- Periyodik Bakımların belirtilen aralıklarda, düzenli olarak yaptırılması motosiklet sahibi sorumluluğundadır. Periyodik bakımlarından herhangi birinin yaptırılmaması durumunda motosikletiniz garanti kapsamı dışında kalır.
- Sadece yağ değişimi yapılması, periyodik bakım olarak geçerli değildir.

NOT Verilmiş olan periyodik bakım tablosu normal kullanım şartları için geçerlidir, motosikletinizin kullanım alanı tozlu ortamlar içeriyor veya ağır şartlarda çalışıyor ise, bakımlarınızı düzenli periyotları beklemeden saha sık yaptırmanız gerekmektedir.

UYARI -Periyodik bakımlarda bazı parçalar için değişim yapılması gerekebilir. Parça değişimlerinde mutlaka MONDIAL yetkili yedek parça bayi veya yetkili servislerinden temin edeceğiniz orijinal parçaları kullanın. Aksi takdirde oluşabilecek MONDIAL sorumlu tutulamaz ve garanti talep edilemez.
-Herhangi bir arıza görüldüğü veya arızadan kuşkulandırdığınız takdirde motosikletinizi periyodik bakımları beklemeden hemen MONDIAL yetkili servisine götürün.

Periyodik Bakım Tablosu;

K: Kontrol A:Ayar B:Bakım T:Temizleme D:Değişim

Bakım yapılacak kısım	Km	500-1.000	2.000	4.000	6.000
	Ay	1	6	12	18
*Akü & Elektrik Tesisatı		K	K	K	K
Egzoz, Borusu, Cıvata ve Somunları		A	A	A	A
Soğutma Sistemi (soğutma sıvısı 2 yılda bir değişim)		K	K	K	K
Ön / Arka Fren Sistemi		A	K, A	K	K, A
Ön / Arka Fren Balataları		--	K	K, D	K, D
Hidrolik Fren Sıvısı ve Bağlantıları		Her 2.000 km bakım, max 3 yılda bir değişim			
Gidon, Kumanda, Gösterge ve Aydınlatma		--	K, A	K	K, A
Yakıt Bağlantı ve Elemanları		K	K	K	K, D
Motosiklet Üzerindeki Tüm Cıvata ve Somunlar		A	A	A	A
Ön Maşa, Ön Düzen Bağlantıları ve Yağ Kontrolleri		K	K	K, D	K, D
Kavrama		--	K	K	K
ECU & EFI Sistemi		--	K	K	K
Gaz Teli, Gaz Kumanda Elciği		K	K, A	K, A	K, A
Supap aralığı, sente ve motor		--	--	K	K
Motor ve Şanzıman Yağı		Her 1.000 Km de değiştir			
Arka Amortisör, Bağlantıları ve Yağlama		--	K	K	D
Hava, Yağ ve Yakıt Filtreleri		T,B,D	T, B	T, B	D
Buji		K	K, T, D	K, T, D	K, T, D
Sehpa Yayları		K	K	K	K
Lastikler		K	K	K	K
Lambalar		K	K	K	K
** Tekerlek /Jant teli		--	K	K	K
** Tahrik Zinciri		Her 500 km Kontrol, Bakım, Yağlama			
** Debriyaj Sistemi		K, B	K, B	K, B	K, B

* En geç 6 ayda bir AKU şarj durumunu kontrol edin.

*** Debriyaj ve vites sistemine sahip motosikletler için yapılması gereken bakımlar içindir.

Motosikletinizin performansının ve motor aksam parçalarının uzun ömürlü olması, kaliteli yağ kullanımı ve yağın periyodik olarak değiştirilmesine bağlıdır.

Motor Yağı Seviye Kontrolü;

Motor yağ seviyesini her gün motosikletiniz ile sürüşe başlamadan önce kontrol edin. Yağ seviye çubuğu motorun sağ tarafındadır.

Motor yağ seviyesini kontrol etmek için, motosikletinizi birkaç dakika rölantide çalıştırın, motosikleti stop edin ve düz bir zemin üzerinde orta sehpa üzerinde park edin, birkaç dakika bekleddikten sonra (motor aksamı içerisindeki yağ kartele toplanıncaya kadar) yağ seviye çubuğunu, yerinden çıkartın temiz bez vb malzeme yardımı ile temizleyin, yağ seviye çubuğunu tekrar yağ haznesine daldırın ancak vidalamayın, yağ seviye çubuğunu tekrar çıkartarak seviyesinin alt ve üst limit çizgileri arasında olduğundan emin olun.



Yağ seviye olarak eksik ise, belirtilen motor yağından ilave edin. İlave edilen motor yağ seviyesi kesinlikle üst limit çizgisinden yukarıda olmamalıdır.



Motosikletinizi eksik ve/veya yetersiz yağ ile çalıştırmayın, motosikletin yetersiz yağ ile çalıştırılması motor aksamında ciddi arızalara neden olur.

Motosikletin yetersiz yağlama ile çalıştırılması sonucu meydana gelecek arızalar motosiklet sahibinin sorumluluğundadır ve garanti kapsamı dışındadır.

Motor Yağ Değişimi;

Motosikletinizin motor yağın, periyodik bakım tablosunda verilen aralıklarda düzenli olarak değiştirin.

NOT Yağ değişimi, sıcak yağın akışkanlığının daha fazla olmasından dolayı motor sıcakken yapılması gerekmektedir.

Motor yağ deęiřimi için;

1. Motosikletinizi düz bir zemine park edin.
2. Motor un yağ tahliye somunu altına gelecek şekilde boş bir kap koyun ve yağ seviye çubuęunu çıkartın.
3. Yağ tahliye somununun yavaşça gevşeterek açın, yağın tamamen boşalmasını bekleyin.
4. Yağ tahliye somununun yerine takın ve 0.9lt önerilen yaęı motora koyun.
5. Motoru çalıştırın ve 1-3dk rölantide çalışmasını sağlayın.
6. Motosikletinizi stop edin ve yağ seviye çubuęu aracılıęı ile yağ seviyesini kontrol edin, gerekli ise yağ ekleyin.
7. Blok ve tahliye somunu yataklarında herhangi bir yağ kaçaęı olup olmadığını kontrol edin.



UYARI

Yağ deęiřimi sırasında, motor, egzoz gibi parçalar sıcak olabilir, herhangi bir yanma ve yaralanmaya maruz kalmamanız için ısınan parçalara yakın işlem yaparken dikkatli olun.

Motor yağlarının cilde temas etmesi tahriře neden olabilir, cildin yağ ile temas etmesi halinde bol su ve sabunla yıkanması gerekmektedir.

Yağ Filtresi Temizlik/Deęişim:

Motor aksamı alt kısmında yer alan filtrenin temizlenmesi için; motor alt kısmına boş bir kap koyun ve tahliye tapasını (1) sökün, yay ile yağ filtresi (2) dışarı çıkacaktır. Yağ filtresinin (2) üzerindeki partikülleri, hava tabancası ile temizleyin. Yağ filtresinin deęişimi gerekiyor ise yenisi ile deęiřtirin. Yağ filtresi temizleme ve deęişim işlemlerinde yağ tapası o-ringini kontrol edin gerekli ise deęiřtirin. Her motor yaęı deęişim periyodunda yağ filtresi kontrol işlemlerini periyodik olarak yapın.



Şanzıman Yaęı Deęişimi:

Motosikletinizin şanzıman yağını, periyodik bakım tablosunda verilen aralıklarda düzenli olarak deęiřtirin. SAE 80W/90 yağ kullanmanız önerilir.

Şanzıman yaęı deęişimi için,

1. Motosikletinizi, düz bir zeminde orta sehpaye alarak park edin.
2. (1) ile gösterilen tahliye somununun yavaşça gevşeterek çıkartın, (2) ile gösterilen yağ dolum tapasını çıkartın.
3. Yağın tamamen boşalması için elinizle arka tekeri yavaşça çevirin.



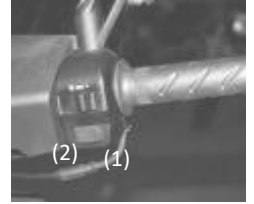
- Yağ boşaldıktan sonra tahliye somununun (1) yerine takın ve yağ dolum tapasından (2) 110 ml yağı koyun ve tapayı kapatın.
- Blok ve somunlarda herhangi bir kaçak olup olmadığını kontrol edin.

Benzin Filtresi

Benzin filtreniz benzin deposu ile enjektör arasında konuşlandırılmıştır. Benzin filtresi görev olarak, benzin içerisinde yer alan tortu, toz vs partiküllerin enjektör ve motor aksamına geçişini engellemekte, herhangi bir hasara maruz kalmasının önüne geçmektedir. Benzin filtresinin tüm periyodik bakımlarda kontrol edilmesi, gerekli ise değiştirilmesi gerekmektedir.

Gaz Teli Ayarı;

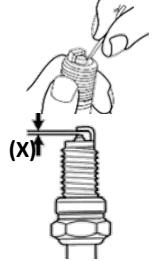
- Kilit somununun (1) gevşetin.
- Ayar vidasını (2) çevirerek gaz teli esnekliğini 2-6 mm olacak şekilde ayarlayın.
- Ayar işlemi tamamlandıktan sonra kilit somunu sıkın.
- Gaz teli ayarı yapıldıktan sonra gaz kolunu çevirerek kontrol edin, gaz kolunda takılma veya harekette zorlanma olmamalıdır.



Gaz teli ayarından sonra gaz elciği kontrol edin, ayar sonrasında motor rölantisinde herhangi bir artış olmaması ve gaz elciğinde takılma veya harekette zorlanma olmaması gerekir.

Buji

Motosikletinizde yer alan bujiyi, periyodik bakım tablosunda verilen periyotlarda düzenli olarak temizleyin ve gerekli ise değiştirin. Küçük bir tel fırça yardımı ile buji üzerindeki karbon, kurum vs partikülleri temizleyin. Bujiyi temizlerken, buji üzerindeki seramik kısmın rengini de kontrol edin, buji rengi açık kahverengi veya bronz renkli olmalıdır. Buji renginde değişme var ise bujiyi değiştirin. Buji turnak aralığını (X) sentil kullanarak 0.6-0.7mm olarak ayarlayın.



UYARI

Motosikletinizde kullanılan buji normal kullanım koşulları için seçilmiştir. Uygun olmayan buji kullanımı ciddi motor arızalarına sebebiyet verir, bu durumda oluşacak arızalar garanti kapsamı dışındadır. Uygun buji seçimi için MONDIAL yetkili servislerinden bilgi alın.

Bujiyi yerine yerleştirirken fazla sıkmayın ve/veya yerine çapraz takmayın, aksi takdirde silindir kapağındaki buji yatakları hasar görecektir.

Bujiyi söktüğünüzde, buji yuvasına pislik kaçmasını engelleyin.

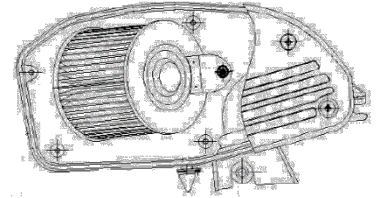
Hava Filtresi

Hava filtresi motosikletinizin sol arka tarafındadır.

Hava filtresi elemanı bir çeşit süngerden oluşmaktadır. Hava filtresi elemanı tıkanır, yani hava geçişine bir şekilde engel olur ise, yakıt tüketiminde artışa neden olacağı gibi, motor gücünde düşüşe ve yağ tüketiminde artışa neden olacaktır. Belirtilen nedenlerden dolayı hava filtresinin “periyodik bakım tablosun”daki aralıklarda düzenli olarak temizlenmesi, özelliğini kaybetmiş veya hasarlı ise değiştirilmesi gerekmektedir. Motosikletinizin kullanım alanı, aşırı ıslak ve tozlu bir ortam ihtiva ediyor ise temizleme bakım işleminin daha sık yapılması gerekmektedir.

Filtre Elemanının Çıkarılması ve Temizlenmesi:

1. Hava filtresi kapağı üzerindeki cıvataları sökün,
2. Hava filtresi kapağını çıkartın,
3. Hava filtre elemanını çıkartın ve basınçlı hava uygulayarak filtre elemanını toz ve kirden arındırın.
4. Temizleme işlemi tamamlandıktan sonra, filtre elemanını ve kapağını yerine monte edin.



UYARI

-Hava filtresini takmadan motosikletinizi kesinlikle çalıştırmayın.

-Hava filtresi temizliği için kesinlikle yanıcı maddeler kullanmayın.

-Filtre elemanında herhangi bir delik veya yırtılma var ise mutlaka yenisi ile değiştirin.

-Filtre elemanının montajını yaparken düzgün bir şekilde taktığından emin olun, düzgün monte edilmemiş filtre elemanından tozlar motor içine kaçacaktır ve ciddi hasarlar verebilir.

-Motosiklet temizliği sırasında hava filtresi içerisine su girmemesini sağlayın.

Fren Sistemi

Motosikletinizde hidrolik disk fren ve kampana fren sistemleri kullanılmıştır.

Fren sistemi güvenliğinizi için hayati önem taşır. Periyodik bakım tablosunda verilen aralıklarda düzenli olarak kontrol ve ayar işlemlerinin yetkili servislerde yaptırılması gerekmektedir. Ayrıca fren sistemlerinizi her sürüşten önce düzenli olarak kontrol etmeniz gerekmektedir.



Frenleme için, fren levyelerini kendinize doğru, bir başka deyişle gidona doğru çekmeniz gerekmektedir. Fren levyesi sıkılı konumda iken arka stop fren lambası yanacaktır.

Hidrolik / Disk Fren Sistemi

Fren Sıvısı:

Bakım işlemleri yalnızca yetkili servisler tarafından yapılmalıdır.

Fren hidrolik seviyesinde düşme var ise, frenleme performansı düşecektir. Her sürüşten önce mutlaka fren sistemi üzerinde kaçak ve/veya sızıntı olup olmadığını kontrol edin.

UYARI

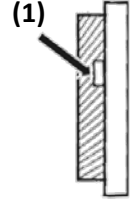
- Fren sıvısı olarak DOT3/DOT4 tipi sıvı kullanınız, fren sisteminde kullanılan sıvı bilgileri üst merkez kapağında verilmektedir. Fren sisteminin düzenli çalışması için diğer sıvılar ile herhangi bir karışım yapılmaması gerekmektedir.
- Hidrolik sistem içerisine kullanılmış sıvı koymayın.
- Fren hidroliğinin göze ve cilde temasından kaçınılmalıdır, temas etmesi halinde bol su ile yıkanmalı ve en kısa zamanda doktora müracaat edilmelidir..
- Fren hidroliği plastik aksamlara ciddi zararlar verir bu sebeple dikkat edilmesi, temasının engellenmesi gerekmektedir. Hidrolik teması sonucu hasar gören plastikler aksam garanti kapsamı dışında kalır.
- Hidrolik fren sistemi seviye kontrolü ve değişim işlemlerini mutlaka MONDIAL yetkili servislerinde yaptırın.

Fren Balataları:

Fren balatasının aşınması, kullanım şekline ve yol şartlarına göre farklılık gösterir. Fren balatalarının üzerinde aşınma seviyesinin anlaşılabilmesi için limit çizgileri (1) yer almaktadır. Fren balatalarının üst seviyesi bu limitlere yaklaştığında, fren balatalarının değişmesi gerekmektedir.

UYARI

-Bakım veya değişimden sonra ayarlanmamış fren balataları fren performansını kötü etkiler ve kazalara neden olabilir.
-Fren performansının azaldığını hissettiğiniz durumlarda motosikletinizi mutlaka MONDIAL yetkili servislerine götürün.



Fren Diski:

Motosikletinizi bir müddet kullandıktan sonra, fren diskinde aşınma meydana gelecektir. Fren sisteminin güvenilirliğini garanti altına almak için diskler aşındığında mutlaka yenisi ile değiştirilmesi gerekmektedir.

NOT

Fren diskini değiştirdikten sonra hemen yola çıkmayın, diskin yerine tam oturması ve işlevini düzgün yapması için fren levyesini birkaç kez sıkıp bırakın.

UYARI

-Fren levyesindeki yumuşaklık hissi genellikle fren sistemindeki havadan kaynaklanır. Böyle bir durumda içerideki hava fren Sisteminin düzgün çalışmasını engelleyebilir ve hatta kazalara sebebiyet verebilir. Bu gibi durumlarda karşılaştığımızda mutlaka MONDIAL yetkili servislerine başvurun.

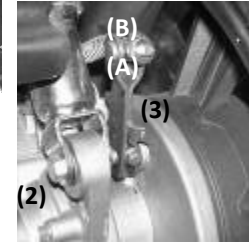
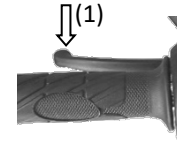
Kampana (Tambur) Fren Sistemi

Fren Levyesi

Fren levyesi (1) serbest hareket boşluğu “↕” 10-20mm aralıklarında olmalıdır.

Kampana Fren Sistemi Ayarı (2):

Arka fren levyesi serbest boşluk ayarları için, fren teli çekme levyesi (A) arka tarafında kalan (B) ayar somununu sağa sola çevirerek uygun ayarlamayı yapın. Ayar işlemi yapıldıktan sonra, fren levyesini sıkarak uygun hareket boşluğunun sağlandığından emin olun. Fren telinin ayar somunu arkasındaki boşta kalan kısmın uzunluğu 5-20mm arasında olmalıdır, eğer boşluk bu sınırlar dışında ise fren levyesini kontrol edin. Fren uygulanmadan tekerin serbestçe dönüp dönmediğini kontrol edin.



Aşınma Göstergesi (3):

Fren çekme levyesi (A) üzerinde arka fren balatalarının durumunu gösteren bir indikatör bulunmaktadır, fren kullanıldığında indikatör fren kampana kapağı üzerinde yer alan işarete doğru hareket eder. İndikatör ile işaret aynı hizada ise fren balatalarını değiştirmeniz gerekmektedir. Fren balatalarını değiştirmek için MONDIAL yetkili servislerine müracaat edin. Yetkili Servislerimizi T.C. Ticaret Bakanlığının “Servis Bilgi Sistemi Projesi (SERBİS)”den www.servis.gov.tr kontrol edebilirsiniz.

Kampana sistem fren balatalarının, periyodik bakım tablosunda verilen aralıklarda temizlenmesi gerekmektedir.

- Fren sistemini her gün kullanmadan önce aşağıdaki talimatlara göre kontrol edin;
 1. Fren sistemlerinde sızıntı ve takılma olup olmadığından emin olun,
 2. Hidrolik hotumu ve merkezlerinde çatlak olmadığından emin olun,
 3. Fren balatalarının aşınıp aşınmadığını kontrol edin,
 4. Ön ve arka ren levyelerinin yeterli esneklikte olup olmadığını kontrol edin.

Lastik

Güvenliğiniz için periyodik bakımlar haricinde lastiklerinize ayrı bir önem gösterin ve lastik basınçlarını, lastik diş derinliğini kontrol edin.



Motosikletinizin üzerindeki lastikler, aracınızın orijinal donanımıdır, ebatları sabit kalmak kaydı ile iklim şartları ve kullanım koşullarını dikkate alarak motosikletiniz için uygun lastik seçimini yapabilirsiniz.

Lastiğin aşınması ve yol tutuşu, kullanım koşullarına bağlı; sürüş şekli, yükü, hızı, kullanım alanı, temas ettiği zemin yapısı ve özellikle yol ile temas kalitesine bağlıdır.

Lastik kauçuk, kord bezi ve çelik teller ile çeşitli kimyasal maddelerin birleşiminden oluşan hava yastığıdır.

Lastik motosikletiniz ile yer arasındaki tek temas noktasını oluşturmaktadır, bu nedenle;

- 1.Motosikletinizin istediğiniz yönde ilerlemesi lastiğin yol tutuşuna bağlıdır.
- 2.Lastik dururken veya hareket halindeyken motosikleti taşır ve kalkışta/ frenlemede çok yüksek yük transferlerine direnç gösterebilir.
- 3.Yoldan kaynaklanan darbelerin bir kısmını amorti eder.

Lastik diş derinlikleri, ön lastik için 1.6mm, arka lastik için 2.0mm minimum değerlerdir ve diş derinlikleri bu değerlerin altına düştüğünde mutlaka lastiklerinizi değiştirin.

Lastik rodajı:

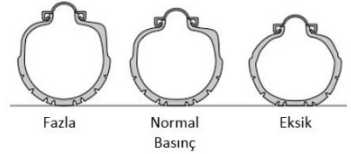
Yeni lastiklerin maksimum performans sağlaması için, motor aksamında olduğu gibi lastiklerde de rodaj süresine dikkat edilmesi gerekmektedir.

Dış yüzeyi parlak ve pürüzsüz olan yeni lastiklerin yol tutuşu zayıf olacaktır, lastik rodajı kullanım sıklığı ve kullanım alanına bağlı olarak değişkenlik göstermektedir, kısaca belirtmek gerekirse lastik yüzeyindeki parlak ve kaygan tabaka kaybolduğu zaman lastik rodajı tamamlanmış demektir.

UYARI Lastik rodajının yapılmaması ve/veya dikkat edilmemesi lastiklerin kaymasına ve kontrol kaybına neden olacaktır.

Lastik Basıncı:

Lastik arızaları genel olarak hatalı lastik şişirme basınçlarından kaynaklanır. Lastik basınçları, lastikler tamamen soğuk iken ayarlanmalıdır, 2-3 km'lik bir sürüş bile lastik havasının ısınmasına neden olacağı için yanıltıcı olabilecektir. Lastik basınçları belirtilen limitlerde olmalıdır ve lastik basınç değerleri, ön ve arka lastikler üzerinde olması gereken maksimum değerler olarak verilmektedir.



Yetersiz basınç, lastik aşınmalarını hızlandırır, dönüş kabiliyetinin zayıflamasına neden olur, lastik ısınması çabuk ve hızlı gerçekleşir, yanaklarda fazla yüklenme olacağı için çatlama ve yarıklara neden olur, yetersiz basınç ayrıca yakıt tüketimini de artıracaktır.

Fazla basınç, sürüşün sert olmasına, yoldan gelen darbelerin daha sert hissedilmesine, yol ile temasın azalmasına, kontrol kaybına ve kaymalara neden olacaktır. Ayrıca fazla basınç, yük taşıma kapasitesini de artırmaz.

Akü

Akü, ayaklık ana gövde üzerinde yer alan akü yatağına yerleştirilmiştir. Akü 12V6A

Motosikletinizde kullanılan akü jel tipi bakım gerektirmeyen aküdür. İlk montaj sırasında akü suyu akü içine doldurulur, 30dk dinlenmeye alınır ve üzerinde belirtilen akım değerlerine göre hızlı veya yavaş şarj konumunda şarj edilir, daha sonra akü kapak şeridi kapatılır.

Akü üzerinde verilen şarj etme hızının aşılması akü ömrünü kısaltacaktır.

Akü periyodik olarak kontrol edilmeli, voltaj değeri 12V altında ise şarj edilmeli, şarj olmuyor ise yenisi ile değiştirilmelidir.



Akü Kutup Başlarının Temizlenmesi:

Akü kutup başlarında oksitlenme veya kirlenme meydana gelebilir, bunu n için, öncelikle kontak anahtarının kapalı pozisyonunda olduğundan emin olun. Daha sonra sırası ile, önce negatif (-) sonra pozitif (+) kutup başlarını sökün ve aküyü motosikletten ayırın. Akü kutup başlarını tel fırça yardımı ile temizleyin, akü kutup başlarında beyazlık oluşmuş ise sıcak su yardımı ile onları da temizleyin. Takma işleminde ise, aküyü yerine oturtun ve önce pozitif (+) kutup başını bağlayın, bağlantılarını sıkı bir şekilde montajlayın. Ayrıca akü kutup başlarına kirlenmeyi engellemek için az miktarda gres yağı uygulayın.

UYARI

- Aküyü ateşten uzak tutun. Akü normal çalışma sırasında patlayıcı hidrojen gaz açığa çıkarır.
- Akü bağlantı kablolarının pozitif ve negatif uçlarının doğru bağlandığından emin olun, yanlış bağlantı aküye ve elektrik sistem parçalarına zarar verecektir.
- Akü performansından tam faydalanılabilmesi için, günlük olarak 10 km kullanım ve/veya 15 dk rölantide çalıştırılması gerekmektedir. Aksi durumda akü yeterli şarj almayacağı için, akü deşarj olacak ve iç petek yapıda sertleşmelere sebep olacaktır. Bu nedenle oluşacak akü arızaları garanti kapsamında değerlendirilmeyecektir.
- Motosikleti uzun süre kullanmayacaksanız akü bağlantılarını söküp aküyü alın ve havalandırması iyi olan bir mekanda muhafaza edin. Tekrar kullanmadan önce mutlaka şarj edin.
- Motosiklet üzerine takılı bir aküyü asla şarja bağlamayın, böyle bir durumda elektrik aksam parçalarınız hasar görebilir.

Sigorta

Sigorta akünün yan tarafında bulunmaktadır.

Motosikletin çalışması sırasında elektrik sisteminde kesilme veya motosiklette stop etme durumu yaşarsanız öncelikle sigortayı kontrol edin.

UYARI

- Sigorta değişimlerinde, motosiklet üzerinden sökülen sigorta ile aynı amper değerinde sigorta kullanılması gerekmektedir.
- Eğer sık sık sigorta problemi yaşıyorsanız motosikletinizin elektrik sisteminde bir arıza var demektir. Bu gibi durumlarda mutlaka MONDIAL yetkili servislerine başvurun.

Aydınlatma ve İkaz Lambaları

Motosikletinizin aydınlatma sistemi yasal mevzuatlara göre tasarlanmış ve dizayn edilmiştir. Aydınlatma sistemi üzerinde değişiklik yapılması yasaların ihlaline sebebiyet verebileceği gibi, motosikletinizin elektriksel aksamında ciddi hasarlara da sebebiyet verebilecektir, bu sebeple motosikletiniz üzerinde orijinal olmayan hiçbir elektriksel ekipman ve parça değişimi yapmayın.

Motosiklet aydınlatma sistemi üzerindeki her bir ampulün ayrı bir anma değeri, duy bağlantısı ve ebat farklılıkları vardır, değişimlerinde motosiklet üzerinden söktüğünüz ampul ile aynı özelliklere sahip ampuller ile değişim yapın. Farklı güçte ampul kullanılması elektrik sisteminin aşırı yük almasına ve ampullerin daha kısa ömürlü olmasına neden olacaktır.

UYARI

Motosikletiniz üzerinde orijinal haricinde elektriksel ekipman kullanılması tamamen motosiklet sahibinin sorumluluğundadır ve bu sebeple meydana gelecek arızalar garanti kapsamı dışındadır.

Aydınlatma açık durumda seyir halindeyken sizin ve diğer sürücülerin en iyi görüş açılarını sağlamak için tasarlanmıştır. Uzun farlarınızı araç arkasından giderken veya karşı yönden araç geliyor ise kullanmayın, böyle durumlarda kısa far konumunda olmanız gerekmektedir. Aydınlatma ve ikaz lambaları elcik kontrolleri için, *bkz Kontrol ve Göstergeler*.



Far iç yüzeyi buğulanma yapabilir, bu durum düşük hava sıcaklığı ve havadaki nem oranından kaynaklanabilir, normaldir. Bu durum farlar yandığında ortadan kalkacaktır.

UYARI

- Farın içi tozsuz ve temiz olmalıdır. Toz ve kir görüş mesafesini kısıltacağı gibi, far ömrünü de önemli ölçüde kısaltır.
- Far iç yansıtıcınız körleme yapabilir, böyle bir durumda farınız aydınlatma görevini yapamayacaktır ve yenisi ile değiştirilmesi gerekmektedir.
- Motosikletinizin farları plastik aksam içerisinde konuşlandırılmıştır ve sönmüş bir ampulün değiştirilmesi için komple demonte edilmesi gerekmektedir. Plastik aksamda hasara sebebiyet vermemek için ampul değişimleri ve far ile ilgili ayarlamalar için MONDIAL yetkili servislerine başvurun.

Ayna

Aynalar motosiklet kullanıcısının sürüş anında arkasını görebilmesi içindir ve ayarlı olması gerekmektedir. Aynalarınızı daima temiz tutun ve hasar görmüş aynalarınızı yol güvenliğinizi açısından hemen değiştirin.

➤ DEPOLAMA ve TEMİZLİK

Depolama

Eğer motosikletinizi uzun süre kullanmayacaksanız, aşağıda verilen önerileri dikkate alın. Bu işlem uzun depolama sürecinde motosikletinizin korozyona veya hasara maruz kalmasını önleyecektir. Ayrıca motosikletinizde herhangi bir arıza mevcut ise depolamadan önce mutlaka arızayı giderin, depolama sonrası kullanımda bu arıza unutulur ise ciddi problemler ile karşı karşıya kalabilirsiniz.

1. Motosikletinizi orta sehpa altına alın.
2. Motor yağınızı boşaltın ve motor yapı filtresini değiştirin.
3. Benzin deposu ve enjektörde yer alan tüm benzini boşaltın, depo içerisine anti-pas uygulayın ve depo kapağını kapatın. Depoyu boşalttıktan sonra enjektör ve sistem içerisindeki yakıtı boşaltmak için motosikletinizi rölantide yakıt bitene kadar çalıştırabilirsiniz.
4. Silindirin içerisinde paslanma oluşumuna engel olmak için; buji yerinden çıkartın ve silindir içerisine buji yatağından 15-20 ml temiz motor yağı boşaltın. Kontak kapalı konumda iken marş pedalına birkaç kez basın ve bujiyi tekrar yerine takın.
5. Aküyü çıkartın, güneş ışığı ve yüksek ısıya maruz kalmayacak uygun bir ortamda muhafaza edin, akü kutup başlarını temizleyin. Aküyü ayda bir kez yavaş şarj işlemi uygulayın, bu işlem akü performansının korunmasını sağlayacaktır.
6. Motosikletinizi temizleyin ve paslanma ihtimali olan kısımlara anti-pas uygulayın.
7. Lastik hava basınçlarını kontrol edin ve gerekli ise lastiklere hava basın, lastiklerin yer ile temasını kesin.
8. Herhangi bir kılıf veya örtü ile motosikletinizin üzerini örtün.



-Motosikletinizi 15 günden fazla bir süre kullanmayacaksanız, enjektördeki ve depodaki benzini mutlaka boşaltın.
-Benzin ile işlem yaparken yanıcı ve patlayıcı olduğunu unutmayın, dikkatsiz davranılması ciddi yanık ve yaralanmalara neden olabilir.

Depolama Sonrası Kullanım

1. Motosiklet yüzeyini temizleyin
2. Motor yağınızı, motora ekleyin.
3. Depo içerisinde yer alan anti-pası temizleyin ve yakıt deposuna temiz benzin koyun.
4. Aküyü kontrol edin gerekli ise şarj edin.
5. Sürüş öncesi kontrollerinizi gerçekleştirdikten sonra, düşük hızlarda kullanarak motosikletinizi test sürüşüne tabi tutun.

Herhangi bir arıza ve/veya aksilik meydana gelmesi durumunda mutlaka MONDIAL yetkili servisine başvurun.

Temizlik

Yüzey koruması için motosikletinizi düzenli olarak temizleyin. Motosikletinizde, benzin, hidrolik ve yağ kaçağı olup olmadığını kontrol edin, kaçak var ise temas olan yüzeyleri rutin temizlik işlemlerini beklemeden hemen temizleyin. Motor ve egzoz gibi ısınan yüzeylerin sıcak olması durumunda temizlik işlemini parçalar soğuduktan sonra yapın.

Temizleme işlemlerinizde metal, boya ve plastik yüzeylere zarar verecek kimyasallar ile motosikletinizi temizlemeyin. Uygun bir şekilde yapılacak temizlik işlemi hem motosikletin performansını hem de ömrünü olumlu şekilde etkileyecektir.

UYARI Yüksek basınçlı yıkama tabancaları ile temizleme işlemini yapmayın, motosikletinizde ciddi hasarlara neden olacaktır.

Temizleme işlemi için,

1. Temizleme işlemi sırasında egzoz ve elektriksel parçaların su ile temas etmesini engelleyin.
2. Önce soğuk su ile durulama yaparak, toz ve gevşek yapılı pisliklerin motosiklet üzerinden atılmasını sağlayın.
3. Motosikletinizi sünger veya yumuşak bez kullanarak su ile iyice silin. Silme işlemi sırasında plastik aksam ve diğer parçaların çizilmemesine dikkat edin.
4. Silme ve temizleme işlemi tamamlandıktan sonra temiz su ile motosikletinizi durulayın.
5. Son olarak motosikletinize kurulama işlemi uygulayın.
6. Kullanıma başlamadan önce *bkz "Sürüş önce Kontroller"*
7. Motosikletin fren aksamı ıslak olabilir, bu durumda frenleriniz tehlike arz eder. Böyle bir durum mevcut ise, motosikletinizin frenlerini düşük hızda test edin, ara ara frenlemeler yaparak frenin kendi performansına dönmesini sağlayın.

➤ ARIZALAR ve GİDERİLMESİ

Motosikletiniz ECU (motor kontrol ünitesi), EFI (elektronik yakıt enjeksiyonu) sistemleri ile donatılmıştır. Sisteme bağlı bir hata meydana gelmesi durumunda gösterge paneli alt tarafında yer alan arıza lambası yanıp sönecektir, arızanın giderilmesi gerekmektedir. Bu başlık altındaki bölümler motosikletinizde oluşabilecek arızalar ve bu arızaların muhtemel sebeplerini açıklamaktadır.

Motor

Marş motoru çalışmıyor;

1. Kontak anahtarı ve güvenlik kontrol düğmesi açık pozisyonda değil.
2. Akü şarjı yok veya akü bağlantıları yanlış.
3. Marş düğmesi arızalı.

Marş basıyor ama motor çalışmıyor;

1. Yakıt deposunda benzin yok.
2. Benzin hortumu veya filtresi tıkalı, benzin musluğu kapalı (var ise).
3. Akü şarjı yeterli değil veya bağlantılarda hata var.
4. Bujide pislik var, buji yeterince sıkılmamış veya bağlantılarda hata var.
5. Akü bağlantılarında veya diğer bobin bağlantılarında hata var.

Zor çalışma;

1. Buji rengi değişmiş veya temizlenmesi gerekir.
2. Buji bağlantı kabloları hasarlı.
3. Akü şarjı yetersiz.
4. Elektrik sistemindeki herhangi bir arıza durumu.
5. Yakıt sisteminde pislik var veya gaz kelebek gövdesi ayarsız (Yetkili servise başvurun).
6. Motor yağı uygun değil
7. Ateşleme zamanında olmuyor, gecikme var. (Yetkili servise başvurun).
8. Gaz ayarları düzgün değil.

Motor farklı bir şekilde çalışıyor;

1. Buji tam olarak takılmamış, bağlantı kablolarında sorun veya pislik var.
2. Buji aralığı çok açık veya çok yakın.
3. Akü şarjı yetersiz, akü bağlantıları hasarlı veya yanlış yapılmış.
4. Motordan aralıklı olarak farklı sesler duyuluyor.

5. Yakıt sistemine su karışmış.
6. Benzin besleme sistemi tıkalı (Yetkili servise başvurunuz).
7. Hava filtresi tıkalı.
8. Egzoz tıkalı.

Çalıştırma sırasında patlama;

1. Benzin seçimi hatalı
2. Buji seçimi hatalı.

Aşırı ısınma;

1. Uzun zaman düşük hızda kullanma.
2. Yetersiz yağlama veya yağ seçimi hatası.
3. Ateşleme zamanında olmuyor, gecikme var (Yetkili servise başvurun).
4. Debriyaj/Kavrama balatası aşınmış (Yetkili servise başvurun).
5. Motor içindeki herhangi bir bağlantı elemanı kırık (Yetkili servise başvurun).

Motordan farklı bir ses geliyor;

1. Supap boşluk ayarı düzgün değil (Yetkili servise başvurun).
2. Silindir ve pistonda aşınma var (Yetkili servise başvurun).
3. Piston pimlerinde aşınma var (Yetkili servise başvurun).
4. Rulmanlarda aşınma var (Yetkili servise başvurun).
5. Eksantrik milinde ve/veya eksantrik zincirinde aşınma var (Yetkili servise başvurun).
6. Kavrama/debriyaj sisteminde aşınma var (Yetkili servise başvurun).

Titreşim

1. Motor destek burçları aşınmış (Yetkili servise başvurun).
2. Şaside kırık var veya eksen hatalı (Yetkili servise başvurun).
3. Zincirde aşınma var veya yağsız (Yetkili servise başvurun).
4. Lastik/jantlarda balans, darbe veya aşınma (Yetkili servise başvurun).
5. Ön düzen ayarsız (Yetkili servise başvurun).

Yağlama sistemi

1. Motorda yağ yok.
2. Motor yağ kaçırıyor; contalarda problem var (Yetkili servise başvurun).

Elektrik Sistemi

Alternatör şarj etmiyor;

1. Şase hatası var (Yetkili servise başvurun).
2. Motor şase bağlantısında sorun var (Yetkili servise başvurun).
3. Şarj ünitesindeki bağlantılarda sorun var (Yetkili servise başvurun).

Alternatör şarjı yetersiz;

1. Akü zayıf.
2. Çok sayıda harici aksesuar kullanımı.
3. Elektriksel bağlantılarda hata var.
4. Rölanti çalışma frekansı düşük.

Frenler

1. Fren balataları tam olarak baskı yapmıyor. Hidrolik fren sıvısı eksik veya hidrolik sıvısı yok (Yetkili servise başvurun).
2. Frenleme gücü azaldı fren sisteminde hava var. Sistemdeki havayı boşaltın (Yetkili servise başvurun).
3. Aşırı ısınmadan dolayı frenleme gücü azaldı. Sık frenleme yapma veya devamlı frende motoru zorlama (Yetkili servise başvurun).
4. Fren pabuçları aşınmış (Yetkili servise başvurun).
 - ❖ Yetkili Servislerimizi T.C. Ticaret Bakanlığının “Servis Bilgi Sistemi Projesi (SERBİS)” den www.servis.gov.tr kontrol edebilirsiniz.

UYARI

Kullanıcının, işbu el kitabında belirtilmiş olan uyarı ve/veya ikazlara uygun hareket etmemesi durumunda, işbu sebeple uğrayacağı maddi/manevi her tür zararın sorumluluğu tamamen ve yalnızca Kullanıcıya ait olur. Kullanıcı bu hususta imalatçıdan/distribütörden herhangi bir tazminat talebinde bulunamaz, hak iddia edemez. Ayrıca, ürünün garanti süresi bitmemiş olsa dahi ürün, garanti kapsamı dışına çıkmış sayılacaktır.

➤ TEKNİK ÖZELLİKLER

Teknik Veriler / Model → ↓	EXON 50
Motor:	Tek Silindir, 4 Zamanlı
Silindir Hacmi (cm ³):	49,6
Silindir Çapı ve Strok (mm):	39.00 x 41.50
Sıkıştırma Oranı:	10.5±0.1:1
Max. Güç:	2.1 kw at 7000 min ⁻¹
Max. Hız (km/h):	45
Rölanti:	1700±100min ⁻¹
Şanzıman:	Otomatik
Çalıştırma Metodu:	El ile / Ayak ile
Soğutma Tipi:	Fan Soğutma
Yağlama Tipi:	Yağ Pompası
Ateşleme Tipi / Yakıt Sistemi:	ECU / EFI
Fren Tipi (Ön/Arka):	Disk / Kampana
Frenleme Metodu (Ön/Arka):	El ile
Lastik (Ön/Arka):	90/90-12 / 3.50-10
Yakıt Tankı Kapasitesi (L):	5.6
Ağırlık (Kg):	93
Max Yükleme Kapasitesi (Kg):	150
Boyutlar U-G-Y (mm):	1865 x 690 x 1105
Dingil Mesafesi (mm):	1275

*** Verilen değerler laboratuvar koşullarında tespit edilmiş olup yol ve iklim şartlarında değişiklik gösterebilir.

GARANTİ ŞARTLARI

Sayın Tüketici,
İmalatçı ve/veya distribütör, satın almış olduğunuz araçları aşağıdaki koşullar dahilinde garanti eder.

1-GARANTİ KAPSAMI

- . Garanti süresi, Garanti Belgesinde yazılı bulunan teslim tarihinden itibaren başlar ve 2 yıldır.
- . Garanti Mamulün bütün parçaları dahil olmak üzere fabrikasyon ve işçilik hatalarına karşı imalat, montaj ve malzeme hataları yüzünden çıkabilecek arızaların giderilmesi, tamiri mümkün olmayan parçaların değiştirilmesi veya tamir edildiğinde tekrar kullanılabilir olan parçaların onarılıp tekrar kullanılmasını kapsar.
- . Garanti, yetkili servis tarafından parçaların tamiri veya değiştirilmesi ve garanti kapsamında ortaya çıkan soruna bağlı olarak yapılan işçilik ücretini de kapsar.

2-GARANTİ SÜRESİ:Garanti süresi ürünün teslim tarihinden itibaren başlar. Garanti süresi **6502 sayılı kanun** kapsamına giren tüketiciler için **2 yıl veya 30.000 km** (hangisi önce dolarsa)dır. Garanti süresi içerisinde değiştirilen mamullerde garanti süresi, satın alınan malın kalan garanti süresi ile sınırlıdır.

- a) Mamulün arızalanması sonucunda bakım, onarım ve değiştirme için tamirde geçen süre garanti süresine eklenecektir. Tamir süresi en fazla **45 iş günüdür**. Bu süre, servis istasyonuna ve değiştirilmesi için üretici/distribütör firmaya yapılan başvuru tarihinde başlar. Ancak, tamir edildiği bildirildiği ve/veya teslim alacağı tarih önceden bildirildiği halde teslim alınmayan ürünler için tamirden sonra serviste geçen süre garanti süresine eklenmeyecektir. İmalatçının/distribütörün/servis istasyonunun kusurundan kaynaklanmayan nedenlerle ve/veya deprem, sel, yangın vb. mücbir sebeplerle tamir süresinin 45 işgünü üzerine çıkması durumunda tüketici, işbu gecikme nedeniyle herhangi bir hak talep etmeyecek, herhangi bir maddi manevi zararın tazmini talebinde bulunmayacaktır.
- b) Mamulümüzün garanti süresi içerisinde, gerek malzeme, gerekse imalat ve montaj hatalarından dolayı arızalanması sonucu ilgili servis istasyonlarımızda bakım, onarım ve işçilik masrafı ve parça bedeli alınmaksızın ücretsiz olarak yapılacaktır.
- c) Satışa arz edilen mamullerimizin garanti süresi içerisinde arızalanıp, onarımı mümkün olmaması halinde servis istasyonlarımızca verilecek rapor doğrultusunda değiştirme işlemi yapılabilecektir.
- d) Garanti süresinin devam edebilmesi için, ücretsiz ve ücretli periyodik bakımların yetkili servisler tarafından yapılması ve ilgili yerlerin kaşelenip, imzalanması gerekir. Ayrıca, garanti süresinin devam edebilmesi için kullanıcı, parça değişimlerinde mutlaka Uğur Motorlu Araçlar A.Ş. Yetkili Yedek Parça Bayi ve/veya Yetkili servislerinden temin edeceği orijinal yedek parçaları kullanmak zorundadır. Garanti süresi içerisinde parça değişimlerinde Uğur Motorlu Araçlar A.Ş. Yetkili Yedek Parça Bayi ve/veya yetkili servisten temin edilecek orijinal parçalarla yapılmayan parça değişimleri ürünün garanti kapsamı dışına çıkmasına sebep olur.
- e) Garanti süresi içinde arızalanması halinde araç sahibi yetkili servise Garanti Belgesi ve Bakım Kartı ile başvurmalıdır. Garanti Belgesi ve Bakım Kartı olmaksızın yapılan başvurularda ürün, garanti kapsamı dışında tutulacaktır.
- f) Garanti uygulaması yalnızca imalatçı /distribütör firmanın yetkili servis istasyonlarında yaptırılması halinde geçerlidir.

3- 14.06.2003 tarih ve 25138 sayılı Resmî Gazete de yayınlanan Garanti Belgesi Uygulama Esaslarına Dair Yönetmelik yükümlülüklerimizi yerine getirmediğimiz taktirde ise durum Ticaret Bakanlığı Tüketicinin Korunması ve Piyasa Gözetimi Genel Müdürlüğü'ne müracaat etmesi gerekmektedir. Tüketici istediği takdirde Tüketici Hakem Heyetlerine başvuru işlemi yapılabilir.

4- Tüketiciler, bakım ve onarım ile ilgili servis istasyonları ile aralarında gelen anlaşmazlık durumlarını, servis istasyonlarının ilgili olduğu imalatçı/ithalatçı kuruluşlara mektup veya telefonla bildirmek durumundadırlar. İşbu bildirim yapılması durumunda Kullanıcı, imalatçıdan/distribütörden herhangi bir tazminat talebinde bulunamaz, hak iddia edemez. (Bildirimin telefonla da yapılabileceği hüküm altına alınmışsa da, takdir size ait olmakla, yalnızca yazılı olarak ve Noter kanalı ile, anlaşmazlığın ortaya çıkmasından itibaren 3 (üç) gün içerisinde yapılmasının daha sağlıklı olacağı kanaatindeyiz.)

5- Tüketicinin mağdur olması durumunda Ticaret Bakanlığı Tüketicinin Korunması ve Piyasa Gözetimi Genel Müdürlüğü'ne müracaat etmesi gerekmektedir.

GARANTİ KAPSAMI DIŞINDA KALAN UYGULAMALAR:

Tadilat ve Değişiklik Nedeni ile Garanti Kapsamı Dışındaki Durumlar:

- a-) Şasi no, motor no vb. gibi aracı belirleyen rakamlar, harfler, levhalar, etiketler, damgalar üzerinde yapılan tahribat ve / veya değişiklik halinde araç garanti kapsamı dışındadır.
 - b-) Aracın "Uygunluk Belgesinde" belirtilen özellikleri ortadan kaldıran her türlü tadilat ve değişiklik halinde araç garanti kapsamı dışındadır.
 - c-) Aracın " Kullanım ve Bakım El Kitabı"nda belirtildiği gibi kullanılmamasında ve / veya bakım Kullanım ve Bakım El Kitabında belirtilen talimatlara uyulmamasından dolayı meydana gelen arızalar garanti kapsamına girmez.
 - d-) Aracın " Kullanım ve Bakım El Kitabı"nda belirtilen taşıma kapasitesi üzerinde aşırı yüklenmesi, fazla yolcu ve / veya yük taşınması sonucunda oluşacak arızalar garanti kapsamına girmez.
 - e) Aracın kötü yol şartlarında kullanılması sonucunda oluşan arızalar garanti kapsamına girmez.
 - f) Çarpma, yangın, hırsızlık, toplumsal kargaşa, doğal afetler vb. nedenlerle meydana gelen hasarlar garanti kapsamına girmez.
 - g) Aracın motor
- a-) **Ücretli bakımda** yapılması gereken işler:

Kontrol sıkma, motor ayarı, ayar yapma, temizleme vb. işlemler garanti kapsamı dışında ücreti mukabilinde yapılacaktır.

b-) Ücretli bakımda değiştirilebilecek parçalar:

Buji, yağ ve hava filtreleri, kondenserler, sigortalar, fren ve debriyaj balataları, ampuller, tahrik kayışı ve tüm kumanda telleri, kablolar, rulmanlar, gibi zamanla aşınması doğal olan parçalar ücreti mukabil yapılacak/giderilecek /değiştirilecektir.

c-) Zaman kaybı, zarar, ziyan, gelir kaybı, aracın arızalı yerden alınıp başka bir araç ile götürülmesi gibi ortaya çıkan zararlar da garanti kapsamı dışındadır.

6- AŞAĞIDAKİ DURUMLARDA MAMÛL GARANTİ KAPSAMI DIŞINDADIR

a) Orijinal olmayan yedek parçaların kullanılması veya kullanma kılavuzunda tavsiye edilen nitelikte yağların dışında başka yağların kullanılması sonucu ortaya çıkan arızalar.

b) Aracın amaca uygun olmayan şekilde kötü kullanılması ve bu kötü kullanımdan dolayı meydana gelen arızalar.

c) Araca aştıya haddinin üzerinde aşırı yük konulması.

d) Distribütör / Üretici firma ve yetkili kuruluşlardan yazılı izin alınmadan araç üzerinde değişiklik yapılması.

e) Aracın spor müsabakalarında kullanılması.

f) Aracın arızalanması durumunda kullanıcı tarafından veya yetkili olmayan tamirciler tarafından sökülmesi ve tamir edilmesi.

g) Ücretli periyodik bakımlardan herhangi birisinin yetkili servislerde ve zamanında (bakım kartında belirtilen km'lerde) yaptırılmaması.

h) Kullanma kılavuzunda belirtilen önerilere aykırı kullanım sebebi ile oluşacak arızalar.

i) İmalatçı / ithalatçının kontrolü dışındaki faktörler ile oluşmuş hasarlar;

- ❖ Hırsızlık, ayaklanma, yangın, çarpışma v.b. kazalar
- ❖ Asit yağmuru, çevreden kaynaklanan yüzey korozyonu, paslanmalar (kimyevi maddeler ağaç öz suyu v.b.)
- ❖ Dolu, fırtına, sel, şimşek ve diğer tabii afetler
- ❖ Kozmetik şartlar, boyadaki çizikler.

7- Garanti süresi içerisinde arızaların garanti kapsamında giderilmesi için garanti belgesi ve kullanım bakım el kitabı ile birlikte yetkili servis istasyonlarımıza başvurulmalıdır.

ARAÇ TESLİMATI

Uğur Motorlu Araçlar A.Ş. araçları imal ederken/ettirirken bir dizi kalite kontrolüne tabi tuttuğu gibi, bayiinizden de aracınızı teslim ederken kapsamlı bir test yapmasını istemektedir.

1. Aracınızı size tam olarak tanıttak ve aracınızı test etmenizi sağlayacak
2. Garanti belgesindeki ilgili kaynakları, araç sahibi ve araçla ilgili bilgileri anlatacak
3. Araç kullanma kılavuzunu verecek, bakım ve servis hizmetlerini anlatacak.

ARAÇ SAHİBİNİN SORUMLULUKLARI

Araç sahibi, "Garanti Belgesi" ve "Kullanma ve Bakım El Kitabı"nda belirtilen açıklamalara uygun hareket ederek aracın periyodik bakımlarının düzenli yapılmasından sorumludur. Her bakım kontrolünden sonra, gerekli imza, tarih, kilometre kayıtlarının yapılması, servis kaşesinin vurulduğundan emin olunmalıdır. Böylece bu işlem araç bakımının yapıldığını belgelemiş olacaktır. Eğer kareajlarda çizik, çentik gibi hasar tespit ettiyseniz bunları hemen teslim anında bayiye bildirin ve o halde aracı teslim almayınız. Ayrıca araç sahibi, parça değişimlerinde mutlaka Uğur Motorlu Araçlar A.Ş. Yetkili Parça Bayi veya Yetkili Servislerinden temin edeceği orijinal parçaları kullanmak zorundadır. İşbu madde hükmüne uymayan araç sahibine ait ürün, garanti süresi dolmamış olsa dahi garanti kapsamında dışındadır.

GARANTİ KAYIT BELGESİ

UĞUR MOTORLU ARAÇLAR A.Ş.

SATIŞ TARİHİ :...../...../.....

Uğur Motorlu Araçlar A.Ş. Yetkili bayisinin, bana satmış olduğu aracın garanti belgesini, kullanma ve bakım el kitabını okuyarak aldığım ve araç sahibinin sorumluluklarını kitapçıkta yazıldığı gibi ve aşağıdaki şartlar dahilinde kabul ettiğimi tasdik ederim.

1.Garanti şartlarını ve müddetini, **(2 yıl veya 30.000km hangisi önce dolarsa)**

2.Periyodik bakım yapmanın önemini, periyodik bakımlardan herhangi birisinin yapılmaması durumunda garantiden faydalanamayacağımı,

3.Yaptığım muayene neticesi teslim öncesi kontrolden geçen aracın herhangi bir eksiği bulunmadığını kabul ederim.

ARACI SATIN ALANIN;

Adı Soyadı:.....

Adres :.....

Tel :.....

Araç sahibinin imzası

ARAÇ SAHİBİNİN

ADI ve SOYADI :
ADRESİ :
TELEFONU :

* Garantinizin devam edebilmesi için lütfen garanti şartlarına uyunuz ve bakım işlemlerini Yetkili Serviste kayıt altına aldınız.


ARACIN

MOTOR NO :
ŞAŞI NO :
TİP/MODEL YILI :
PLAKASI :

YAPILAN GARANTİLİ ONARIMLAR

TARİH	RAPOR NO	TARİH	RAPOR NO	TARİH	RAPOR NO	TARİH	RAPOR NO
... / ... / / ... / / ... / / ... /	
... / ... / / ... / / ... / / ... /	
... / ... / / ... / / ... / / ... /	

* Yapılan her garantili onarım "İŞ EMRİ" rapor numarası bu bölüme işlenecektir.

<u>YETKİLİ SATICI</u>	<u>MONTAJ YAPAN YETKİLİ SERVİS</u>	 UĞUR MOTORLU ARAÇLAR 444 80 85 Ücretsiz Danışma Hattı 0800 448 3 862
UNVAN:	UNVAN:	
ADRES:	ADRES:	
TELFON:	TELFON:	
KAŞE İMZA	KAŞE İMZA	



GARANTİ BAKIM KARTI

PERİYODİK BAKIM TABLOSU

EXON 50

Şasi No:

500 - 1.000 KM 1.AY	2.000 - 2.250 KM 6.AY	4.000 - 4.250 KM 12.AY	6.000 - 6.250 KM 18.AY	8.000 - 8.250 KM 24.AY	10.000 - 10.250 KM 30.AY	12.000 - 12.250 KM 36.AY	14.000 - 14.250 KM 42.AY
ÜCRETLİ KAŞE	ÜCRETLİ KAŞE	ÜCRETLİ KAŞE	ÜCRETLİ KAŞE	ÜCRETLİ KAŞE	ÜCRETLİ KAŞE	ÜCRETLİ KAŞE	ÜCRETLİ KAŞE
TARİH:..... KM:.....	TARİH:..... KM:.....	TARİH:..... KM:.....	TARİH:..... KM:.....	TARİH:..... KM:.....	TARİH:..... KM:.....	TARİH:..... KM:.....	TARİH:..... KM:.....

16.000 - 16.250 KM 48.AY	18.000 - 18.250 KM 54.AY	20.000 - 20.250 KM 60.AY	22.000 - 22.250 KM 66.AY	24.000 - 24.250 KM 72.AY	26.000 - 26.250 KM 78.AY	28.000 - 28.250 KM 84.AY	30.000 - 30.250 KM 90.AY
ÜCRETLİ KAŞE	ÜCRETLİ KAŞE	ÜCRETLİ KAŞE	ÜCRETLİ KAŞE	ÜCRETLİ KAŞE	ÜCRETLİ KAŞE	ÜCRETLİ KAŞE	ÜCRETLİ KAŞE
TARİH:..... KM:.....	TARİH:..... KM:.....	TARİH:..... KM:.....	TARİH:..... KM:.....	TARİH:..... KM:.....	TARİH:..... KM:.....	TARİH:..... KM:.....	TARİH:..... KM:.....

*Yapılan periyodik bakım km ve tarihlerinin servisiniz tarafından yazılmasını sağlayınız | ** bayi kaşe ve satış tarihi belirtilmeyen garanti bakım kartı geçersizdir.

*** Kilometre saatinde KM SAYACI bulunmayan ürünlerimizde periyodik bakım için tabloda verilen ay kısıtı geçerli olacaktır.

*** Satış tarihinden itibaren tabloda belirtilen AY aralığında, yeterli KM tamamlanmamış ise AY bakımı yapılması gerekmektedir.

KM SAATİ DEĞİŞİMİ:	KM:..... TARİH:.....	KM:..... TARİH:.....	KM:..... TARİH:.....	KM:..... TARİH:.....	KM:..... TARİH:.....	KM:..... TARİH:.....
--------------------	-------------------------	-------------------------	-------------------------	-------------------------	-------------------------	-------------------------

MONTAJ KUPONU

EXON 50



ARAÇ BİLGİSİ

Modeli

Model Yılı

Şasi No

Motor No

Renk

Satış (Teslim) Tarihi

ARAÇ SAHİBİ

Adı Soyadı

Adres

Telefon (GSM)

E-mail adresi

Kullanıcı İmza

MONTAJ YAPAN YETKİLİ SERVİS

Unvanı

Adı Soyadı

Kaşe/İmza

YETKİLİ SATICI

Unvanı

Adı Soyadı

Kaşe / İmza

NOT: Bu kupon servis,bayi ve müşteri tarafından EKSiKSİZ doldurulup UĞUR MOTORLU ARAÇLAR'a gönderilecektir. Eksik doldurulan, kaşe ve imza olmayan kuponlar işleme alınmayacaktır.

GARANTİ BELGESİ

Üretici veya İthalatçı Firmasının:

Unvanı: UĞUR MOTORLU ARAÇLAR A.Ş.
Adresi: Yeşil Mahalle 829 Sokak No:13/A Nazilli / AYDIN
Telefonu: +90 256 315 50 00
Faks: +90 256 317 27 58
e-posta: info@uma.com.tr

Yetkilinin İmzası : 
Firmasının Kaşesi : **UĞUR MOTORLU ARAÇLAR**
AYDIN ŞİRKETİ
Yeşil Mahalle 13/A
Nazilli Aydın

Satıcı Firmasının:

Unvanı:
Adresi:
Telefonu:
Faks:
e-posta:
Fatura Tarih ve Sayısı:
Teslim Tarihi ve Yeri:
Yetkilinin İmzası:
Firmanın Kaşesi:

Malın

Garanti Süresi: 2 Yıl veya 30.000 km (hangisi önce dolarsa)
Azami Tamir Süresi: 45 iş günü
Şasi (Serî) No:

Cinsi:
Markası:
Modeli:

GARANTİ ŞARTLARI

- 1) Garanti süresi, malın teslim tarihinden itibaren başlar ve **2 yıl veya 30.000 km** (hangisi önce dolarsa) kadar geçerlidir.
- 2) Malın bütün parçaları dahil olmak üzere tamamı garanti kapsamındadır.
- 3) Malın ayıplı olduğunun anlaşılması durumunda tüketici, 6502 sayılı Tüketicinin Korunması Hakkında Kanunun 11 inci maddesinin a,b,c.ç bentlerinde yer alan;
a- Satılan geri vermeye hazır olduğunu bildirerek **Sözleşmeden dönme**,
b- Satılan alıyıp ayıp oranında **Satış bedelinden indirim isteme**,
c- Aşırı bir masraf gerektirmediği takdirde, bütün masrafları satıcıya ait olmak üzere sabınlanın **Ücretsiz onarılmasını isteme**,
ç- İmkân varsa, **Sabınlanın ayıpsız bir misli ile değiştirilmesini isteme**,
haklarından birini kullanabilir.
- 4) **Tüketicinin bu haklardan ücretsiz onarım hakkını** seçmesi durumunda satıcı; işçilik masrafı, değiştirilen parça bedeli ya da başka herhangi bir ad altında hiçbir ücret talep etmeksizin malın onarımını yapmak veya yaptırmakla yükümlüdür. Tüketici ücretsiz onarım hakkını üretici veya ithalatçıya karşı da kullanabilir. Satıcı, üretici ve ithalatçı tüketicinin bu hakkını kullanmasından müteselsilen sorumludur. Üretici veya ithalatçı, malın kendisi tarafından piyasaya sürülmesinden sonra ayıblı doğduğunu ispat ettiği takdirde sorumlu tutulmaz.
- 5) **Tüketicinin, ücretsiz onarım hakkını** kullanması halinde malın;
 - Garanti süresi içinde tekrar arızalanması,
 - Tamiri için gereken azami sürenin aşılması,
 - Tamirinin mümkün olmadığının, yetkili servis istasyonu, satıcı, üretici veya ithalatçı tarafından bir raporla belirlenmesi durumlarında;**tüketici malın bedel iadesini, ayıp oranında bedel indirimini veya imkân varsa malın ayıpsız misli ile değiştirilmesini** satıcıdan talep edebilir. Satıcı, tüketicinin talebini reddedemez. Bu talebin yerine getirilmemesi durumunda satıcı, üretici ve ithalatçı müteselsilen sorumludur.
- 6) Malın azami tamir süresi 45 iş günüdür. Kullanım ömrü süresince malın yetkili servis istasyonlarındaki bakım ve onarım süresi azami tamir süresini geçemez. Bu süre, garanti süresi içerisinde mala ilişkin arızanın yetkili servis istasyonuna veya satıcıya bildirim tarihi, garanti süresi dışında ise malın yetkili servis istasyonuna teslim tarihinden itibaren başlar. Malın arızasının **10 iş günü** içerisinde giderilememesi halinde, üretici veya ithalatçı; malın tamiri tamamlanmıyca kadar, benzer özelliklere sahip başka bir malı tüketicinin kullanımına tahsis etmek zorundadır. Malın garanti süresi içerisinde arızalanması durumunda, tamirde geçen süre garanti süresine eklenir.
- 7) Malın kullanma kılavuzunda yer alan hususlara aykırı kullanımlarından kaynaklanan arızalar garanti kapsamı dışındadır.
- 8) Tüketici, garantiden doğan haklarının kullanılmasına ile ilgili olarak çıkabilecek uyuşmazlıklarda malın değerine göre yerleşim yerinin bulunduğu veya tüketici işleminin yapıldığı yerdeki **Tüketici Hakem Heyetine veya Tüketici Mahkemesine** başvurabilir.
- 9) Satıcı tarafından bu **Garanti Belgesinin** verilmesi durumunda, tüketici **Ticaret Bakanlığı Tüketicinin Korunması ve Piyasa Gözetimi Genel Müdürlüğüne** başvurabilir.

SERVIS ADI	İL	İLÇE	ADRES	TELEFON 1	TELEFON 2
CUMALI SARNIKLI	Adana	CEYHAN	AYDEMIROGLU MAH EMIN CIVELEK BLV NO 7 IC KAPI NO A	0505 070 34 52	5050703452
SEDAT AYDIN	Adana	CEYHAN	BUYUKKIRIM MAH ABDURRAHIM YESIL CAD NO 21 IC KAPI NO B No: 21	535 418 85 01	535 418 85 01
YASAR ANADOLU - ANADOLU MOTORSIKLET	Adana	CEYHAN	HURRIYET MAH. FEVZI CAKMAK BLV No: 22	03226123732	5436133300
MURAT YALCINKAYA MOBilyET TAMIRCISI	Adana	IMAMOGU	ADALET MAH. KOYUNEVİ CAD No: 129	03228921072	5325034959
ERDAL BAYKUL	Adana	KOZAN	TUFANPASA MAH. USTUN SOK No: 65	03225160549	54283160549
REMZİ KOSE MOTOSIKLET TAMIRCISI	Adana	KOZAN	TUFANPASA MAH. FEHMI OZEL TURGAY CAD. No: 18	03225166203	5428397677
NILGUN KURT	Adana	SEYHAN	SUMER MAH ABDI İPEKCI CAD 0 No: 19 B	0535 368 73 98	0535 368 73 98
YUSUF BAGCI	Adana	SEYHAN	YESİLOBA MAH. YESİLOBA MAH. 46041 SOK. No: 2/G	05350500023	5350500023
SALIH İZCI	Adana	SEYHAN	YESİLYUVA MAH 36058 SK NO 19 A No: 19 A	507 973 06 95	5445079043
GİZERLER DAY.TUK.MAMUL. SANAYİ VE T T A.S.	Adana	SEYHAN	CINARLI MAH. TURHAN CEMAL BERİKER BLV. No: 54	03224576868	5374338768
AKIN SAHİN	Adana	SEYHAN	TEPEBAG MAH 27051 SK No: 1	0545 101 60 01	0545 101 60 01
LEYLA ASKER - BURAK MÖTÖR	Adıyaman	GÖLBASI	YAVUZ SELİM MAH 1 NISAN BLV NO 37 IC KAPI NO 1 No: 37	536 594 36 76	536 594 36 76
NURSEL AGGEDİK - AGGEDİK TİCARET	Adıyaman	GÖLBASI	CUMHURİYET MAH. GAZI CAD. No: 159/A	05357443590	5357443590
HACI AKBABA	Adıyaman	KAHTA	GAZİ MAH. F.S MEHMET CAD. No: 228	04167259280	5307770106
ALİ YAGAR	Adıyaman	MERKEZ	TURGUT REİS MAH.151SK.IC KAPI NO:1 No: 10	05536225578	5536225578
HASAN MALCOK - GUVEN İS MOTOSIKLET	Afyon	BASMAKCI	CAGLAYAN MAH. No: 33	02724113412	5376172318
EMİR CELİK	Afyon	BOLVADIN	SELÇUKLU MAH NO 82 IC KAPI NO 1 BOLUK SK	02726223862	5442020709
MURAT SARİTAS	Afyon	CAY	ESKİ SANAYİ SİTESİ İNONU CAD. No: 138	05435782429	5435782429
AHMET CİVRİL - GARANTİ MOTOR	Afyon	CAY	AKSEHIR CAD. No: 17	02726325449	02726325449
RAMAZAN OZAY - OZAY MOTOR	Afyon	DAZKIRI	A BLOK YENİ SANAYİ SİTESİ No: 2	02724213403	5545648214
SEZAYİ KANDEMİR - KANDEMİR MOTOSIKL	Afyon	DINAR	İTFAİYE MH. ODUN PAZARI No: 10	02723554482	5364506987
ALPASLAN MALKOC	Afyon	EMİRDAG	YENİ MAH.3083 SOK. No: 16F	05448143335	5448143335
İBRAHİM-ABDULLAH BUYUKERKMEN-PAMUKO MOTOR GRUP	Afyon	MERKEZ	DÜMLUPINAR MAH. ATATÜRK CAD. No: 37/A	02722122000	5357636677
MEHMET MANGAL - KARDES MOTORSIKLET	Afyon	SANDIKLI	ECE MAH. İSTASYON CD. No: 25	02725151724	5326138136
VELİ YILDIRIM	Afyon	SUHUT	HACI MUSA MAH. CAYIR CAD. No: NO:38	05367127064	5367127064
UGUR GELDI	Afyon	SUHUT	PAZAR MAH. CAYIR CAD No: 44	02727181272	5354524588
GULAY BOZKURT	Afyon	SULDANDAGI	YILDIRIM MAH. SAN.SIT. No: 7	05426540832	5426540832
AHMET AKGUN - AKGUN MOTOR	Aksaray	ESKİL	KAYACIK MAH. ESMEKAYA KASABASI No: 2	03824186002	5426418387
İSMAIL DEMİRCİOĞLU KAYNAK VE MOT.TA SLERİ	Aksaray	ESKİL	YENİ MAH. ESMEKAYA KASABASI	03824186081	5444363380
MURAT CAKMAK - CAKMAKLAR MOTOR	Aksaray	MERKEZ	KILICASLAN MAH. ESKİBUGDAY PAZAR İCİ KANLAR AP. No: 50/A	05559819245	5559819244
MUSTAFA KARAGÖZ	Aksaray	ORTAKOY	ZAFER MAH	05462308096	05462308096
ALİ AKMAN - AKMAN OTO ELEKTRİK	Amasya	GUMUSHACIKOY	SANAYİ SİTESİ C 1 BLOK No: 2	03587173572	5425115382
OSMAN KARABİYİK	Amasya	MERKEZ	BAHÇELERİCİ MAH.ZUBEYDE HANIM CAD. No: 28	05416061559	5416061559
MURAT ASIK	Amasya	MERKEZ	KIRAZLIDERE MAH MESE SK NO 25 B No: 25 B	0536 428 19 01	0536 428 19 01
HALİL İBRAHİM KARAYAKA - HALİL TİCA	Amasya	MERZİFON	SAN.SİTESİ 1 BLOK No: 23	03585135613	5433795923
OMUR YILDIRIM BİSİKLET TAMİRİ	Amasya	SULUOVA	ORTA MAH. ERZURUM SOK. No: 9	03584178339	5354413129
SERAP BATLAR	Ankara	ALTINDAG	DOĞANBEY MH. ÇAKIRI CD. 67 D:2	05357623810	5357623810
YAYCILAR MOTOSIKLET BİSİKLET OTO İN SAN VE TİC LTD STİ	Ankara	ALTINDAG	HACI BAYRAM MAH ÇANKIRI CAD YİBA CARSISI NO 45 IC KAPI NO 178 No: 45	0 532 203 22 96	0 532 203 22 96

FEYYAZ GOKBULUT	Ankara	ALTINDAG	GUNESEVLER MAH SEHIT OMER HALISDEMIR BLV NO 164 A No: 164	0549 461 00 71	5494610071
SELIM SAHINBAS	Ankara	ALTINDAG	DEMIR CAD. No: 10/B	03123109753	5358281516
SUKRU AKYOL - CILINGIR	Ankara	BEYPAZARI	ESKI HUKUMET CAD. No: 13	03127625356	03127625356
MURAT KAYA	Ankara	BEYPAZARI	KURTULUS MAH ESKI HUKUMET SK M KAYA NO 25 No: 25	0 536 554 48 63	0 536 554 48 63
BELGIN EROGLU - GARAGE MOTO	Ankara	CANKAYA	METIN AKKUS MAH ILKER CAD IC KAPI NO 3 No: 65/3	0539 396 47 86	0539 396 47 86
ZULFUKAR DURSUN	Ankara	CANKAYA	BIRLIK MAH 448. CAD 5 9	03124957444	03124957444
SINAN OZDENKOS	Ankara	CANKAYA	SANCAK MAH. 509 SOK. No: 15/8	05324914941	5324914941
TANSU YILDIRIM	Ankara	CANKAYA	ILKBAHAR MAH. KONDRAD ADENAUER CAD. No: 62/A	03124916066	03124916066
AROLAT MOTORS OTO PAZ SAN TIC LTD S	Ankara	CANKAYA	ETI MAH GAZI MUSTAFA KEMAL BLV NO 98 A No: 98 A	0536 995 61 38	0536 995 61 38
MOS MOTOSIKLET DIS TICARET LTD STI	Ankara	ETIMESGUT	YENI BAGLICA MAH CAMBAYIRI CAD No: 46	0530 366 58 79	0530 366 58 79
OMER BILGE - EFE MOTOSIKLET	Ankara	ETIMUSGUT	30 AGUSTOS MAH AHI MESUD BLV NO 5 E No: 5 E	0537 921 68 06	5379216806
LEVENT BALCI	Ankara	MAMAK	TUZLUÇAYIR MAH TIP FAKULTESI CAD NO 210 A No: 210 A	0545 328 78 89	5453287889
GUVENLER MOTORLU ARAC.SAN.TIC.AS.	Ankara	MAMAK	AKSEMSEDDIN MAH DOGUKENT CAD No: 65 B	05550198441	05550198441
YUCEER INSAAT VE MAKINA SAN. LTD. S	Ankara	MAMAK	MUNZEVILER CAD. No: 21/B	03123623234	5559721905
FATIH ZEKI YUCEER	Ankara	MAMAK	ABIDINPASA MAH MUNZEVILER CAD NO 21 B No: 21 B	555 643 57 44	5556435744
HAYRI MEVLUT ATAK - ATAK TICARET	Ankara	NALLIHAN	NASUHU PASA MAH. LALE SOK. No: 1/E	03127853220	03127853220
HALLO YED.PAR.NAK.LTD.STI. - H.İBRA URUKAN	Ankara	POLATLI	CUMHURİYET MAH. BOZKURT CAD. No: 63/A	03126234775	5516493664
OMER GOVER	Ankara	SINCAN	TANDOGAN MAH SEMT AHI MESUT BLV FIKRET UGUR APT NO 340 B	0555 270 80 88	5553694036
KARIZMA MOTOR ANIL DURSUN KAPLAN	Ankara	SINCAN	PLEVNE MAH. PAZAR SOKAK. No: 57	05432095310	05432095310
KRAL YONETIM HIZM.OTOPARK OTO YIK. OTOM. SAN.VE TIC.LTD.STI.	Ankara	YENIMAHALLE	MACUN MH. BAGDAT CD. No: 95/1	05336265977	5316407074
ISMAIL YIGIT YILDIZ	Ankara	YENIMAHALLE	INONU MAH.1738 CAD. No: 24	05325249022	5325249022
HUSEYİN CON - OZ MOTORSİKLET	Antalya	ALANYA	0 SAN SIT. NECİPBİYEYİ CAD. No: 55	02425150761	5334986968
ALI CETİN - CETİN MOTOR OTOMOTİV VE K	Antalya	DEMRE	BUYUKKUM MAH CUMHURİYET CAD. - DEMRE No: 15/2CD	02428712709	5396342899
RAMAZAN BATU	Antalya	DOSEMEALTI	YENIKOY MAH 652 SK NO 9 IC KAPI NO 3 No: 3	0537 707 79 50	0537 707 79 50
ISMAIL ODABASI	Antalya	DOSEMEALTI	DOSEME ALTI SANAYI SITESİ B BLOK No: 9	02424214077	5325982715
YAKUP YILDIRIM	Antalya	ELMALI	GUNDOGAN MAH YUNUS EMRE CAD NO 5 IC KAPI NO 1 No: 1	537 234 76 26	5352497875
MEHMET LEVENT - LEVENT MOTOR	Antalya	ELMALI	AKCAY MAH. ELMALI CAD.SANAYI SIT. No: A BLOK79/	05352738216	5352738216
AYSE DIZDAR	Antalya	FINIKE	SANAYI SITESİ ARKASI No: 11/B	02428554761	5325763182
YUSUF ULAS - ULAS MOTOR	Antalya	FINIKE	BAGYAKA M. DEMİRCİLİK ATATURK C. T.OVA	02428524890	5326662859
BULENT BAHCİ - BAHCİ MOTORSİKLET	Antalya	GAZİPASA	SANAYI SITESİ No: G/2	02425771050	5327362704
TAHSİN TÜRKYON - TÜRKYON TİCARET	Antalya	KAS	OTOĞAR İCİ	02428362038	5356462240
ERHAN AYDOĞDU	Antalya	KEMER	ARSLANBUCAK MAH. CUMHURİYET BULV. YASAR APT No: 60/A	05363879652	5363879652
ISMAIL ATASOY	Antalya	KEPEZ	TEOMAN PASA MAH. 2258 SK. No: 3/B	02423267527	5309304709
MUSTAFA ATEŞ	Antalya	KEPEZ	KARŞIYAKA MAH. GAZİ BULV. No: 207	02423257495	5327995805
RAMAZAN ARSLAN	Antalya	KEPEZ	KARŞIYAKA MAH. CUMHURİYET CAD. No: 24	02424173489	5337739722
BEKİR YILMAZLAR	Antalya	KORKUTELİ	KIREMITLİ MAH. BELEDİYE CAD. No: 8/B	05374908470	5374908470
ERHAN İLHAN	Antalya	KUMLUCA	KARŞIYAKA MAH. SANAYİ SİTESİ 503 SOK. No: 2	02428879666	5326277770
KADİR GÖK MOTORLU ARAÇLAR İNŞ.TAAH. AR.TUR.TİC.LTD.ŞTİ.	Antalya	MANAVGAT	Y.PAZARCI MAH. MİMAR SİNAN CAD. No: 14 Z01 M	02427460069	5303201282
YUSUF TUNÇER	Antalya	MANAVGAT	ASAĞI PAZARCI MAH. 1068 SOK. No: 15	02427466127	5383136127

FEYZULLAH BOZAN	Antalya	MURATPASA	CUMHURİYET MAH 676 SK NO 85 No: 85	0533 334 78 40	5362413255
HALIT BORA - BORA MOTORSİKLET VE Bİ .	Antalya	MURATPASA	ESKI SANAYI SITESI 670 SOK. No: 4	02423456866	5323376265
SINAN BUYUK	Antalya	MURATPASA	CUMHURİYET MAH. 692 SK. No: 42	02423350940	5432440107
MUSTAFA KARAKUS	Antalya	MURATPASA	ZERDALILIK MAH BURHANETTİN ONAT CAD HILMI MELEK MOTORCU APT NO 56 A No: 56 A	0542 545 03 07	0542 545 03 07
OZER ADLI	Antalya	MURATPASA	CUMHURİYET MAH.670 SK. No: 18	05323250557	5323250557
MESUT BUNARCI	Antalya	MURATPASA	SANAYI SITESI 668 SK No: 20 /A	02423462551	5559846001
MUSA BOCU	Antalya	SERIK	YENI MAH YAVUZ SULTAN SELİM CAD İLTAROĞLU APT NO 31 B No: 31 B	0549 229 27 04	5492292704
ALKAN KARACA	Ardahan	HANAK	ATALAR MAH./SEMİT ATATURK CAD. No: 101	05469452561	5469452561
YASAR AKTAS	Aydın	BOZDOĞAN	CARSI MAH SANAYI SK No: 22 A	0536 336 27 62	0536 336 27 62
RAMAZAN AKTAS - AKTAS MOTOR	Aydın	BOZDOĞAN	CARSI MAH. SANAYI CARSI.SI. No: 22/A	02564143548	5363362762
HUSEYİN DENİZ	Aydın	BUHARKENT	SANAYI SITESİ	02563912332	5426020944
KEMAL KAÇAR	Aydın	BUHARKENT	ZAFER MAH SANAYI MEYDANI NO 8 E No: 8 E	0544 817 06 97	0544 817 06 97
TAHIR KOZAN - SAHLAR MOTOSİKLET BAK	Aydın	CINE	CUMHURİYET MAH 5 SK SANAYİİ SITESİ H NO 51 No: 51	0546 599 17 60	2567112543
MURAT GURKAS - JET MOTORSİKLET	Aydın	CINE	SANAYI SITESİ K BLOK No: 18	02567113762	5432660909
DİDİM SENOL MOTORLU ARAÇLAR TİC LTD	Aydın	DİDİM	YENİ MAH SAHİT RIDVAN ÇAKIR CAD NO 13 A No: 13 A	02568132227	02568132227
SULEYMAN TUNCER	Aydın	EFELER	ZEYBEK MAH 1510 SK NO 34 No: 34	0546 961 53 93	0546 961 53 93
MEHMET ALİ CİVİ - CİVİ TARIM	Aydın	GERMENCİK	CAMIKEBİR MAH. ATATURK CAD. No: 72/B	02565771840	02565771840
REMZİ OZER	Aydın	GERMENCİK	SANAYI SITESİ 14.KUME No: 13	02565634323	5076950850
AHMET İSSİ	Aydın	İNCİRLİOVA	İSTİKLAL MAH. 565 SOK. No: 36	02565852712	5437617723
MURAT ERDOĞAN MOTOR TAMİRİ	Aydın	İNCİRLİOVA	CUMHURİYET MAH. ACARLAR KASABASI ADNAN MENDERES BULV. No: 82	02565957305	5359766620
ILKNUR KUCUKOĞLU - GENÇDEREN UĞUR M L YETKİLİ SERVİS	Aydın	KARACASU	YAYLALI MAH. 32/3 SK. No: A A	05413288090	5413288090
YASAR GORMEZ	Aydın	KARPUZLU	YENİ MAH.MEHMET AKİF ERSOY SK. No: 7	05462073193	5462073193
MOTORCUM ADA MOTOR MOTOSİKLET SATIŞ SERVİS KIRALAMA LTD STİ	Aydın	KUSADASI	EGE MAH TURGUT ÖZAL BLV NO 44 B No: 44 B	0256 613 16 13	5522381977
ADEM AHMETÇİK	Aydın	KUSADASI	KADINLAR DENİZİ MAH. SULEYMAN DEMİREL BLV.KURAL İS MRK No: 1	05425117338	5425117338
HAKAN DEMİR	Aydın	KUSADASI	KADI KALESİ MAH. HATIPOĞLU SİT. No: 7	02566336226	5326581797
OMER FARUK AYDIN	Aydın	KUSADASI	İKİCESMELİK MAH SULEYMAN DEMİREL BLV EGE ULUCINAR KOOP NO 13/1F No: 13/1F	0506 927 74 55	5069277455
LEVNET YILMAZ - MOTO ASENA	Aydın	MERKEZ	UMURLU MAH. 2093 SOK. No: 14	02562514578	5364972081
CEMAL BATUR - BATUR MOTOR	Aydın	MERKEZ	ORTA MAH. 251 SOK No: 18 EFELER	05417342258	5417342258
UGUR EBCİM - EBCİM MOTOR	Aydın	NAZILLI	KARACAY MAH. 1005 SK. No: 23/A	05452145147	5452145147
ALİ RİZA ULKEROĞLU	Aydın	NAZILLI	AYDOĞDU MAH. HURRIYET CAD. No: 51 A	0543 497 26 01	0543 497 26 01
AHMET KIRISOĞLU - FİRTİNA MOTOR	Aydın	NAZILLI	KARACAY MAH. 1007 SOK. No: 10	02563138428	5435345044
TUGBA GUNDUZ - MOTO SENTE	Aydın	SOKE	CUMHURİYET MAH ALBAYRAK CAD NO 69 A No: 69 A	0541 878 25 90	5418782590
NECİP KARABULUT - YAVUZ MOTOR	Aydın	SOKE	CUMHURİYET MAH. 4 SOK. No: 1	02565442107	5321322019
OGUZ KARAĞLU - KARAĞLU MOTORSİKLE İRİ	Aydın	SOKE	CUMHURİYET MAH. LİDERSAN SAN.SİT.HAYAT SOK. No: 25-26	02565121809	5444256351
TUNCAY AKBAS MOTORSİKLET TAMİRİ	Aydın	YENİPAZAR	0 SAN.SİT. No: 5	05336568721	5336568721
ADNAN UCKUN MOTORSİKLET TAMİRİ	Balıkesir	AYVALIK	SELİMİYE MAH. ATATURK BULV. No: 38	02663382102	5335176342
HUSEYİN OK	Balıkesir	AYVALIK	150 EVLER MAH.SAN SİT.2.BLOK KM.EVLER No: 8	02663123514	5422780147
BIROL ÖZKABAN - MOTO KABAN	Balıkesir	BANDIRMA	ONYEDİ EYLUL MAH. SANAYİ SOKAK No: 6/B	02667182436	5323872050

ÖZKAN ATAK	Balıkesir	BIGADIC	4 EYLUL MAH. BALATLI CAD. No: 17	02666141096	5546141096
DERVIS AKIN - AKIN TICARET	Balıkesir	BURHANIYE	MAHKEME MAH. SANAYI CAD. No: 3	02664222666	5326435619
CETIN IBIS	Balıkesir	BURHANIYE	CUMHURİYET MAH 2 SK NO 24 No: 24	0534 973 13 50	0534 973 13 50
MEHMET TAHTALI	Balıkesir	DURSUNBEY	CEBECI MAH. SAN.BOL. No: 25	02666624210	5434759614
SUKRAN BASAR	Balıkesir	EDREMIT	HAMİDİYE MAH 559 SK KAHVEHANE No: 15	0542 849 45 96	0542 849 45 96
CIHAN COMAK	Balıkesir	EDREMIT	HAMİDİYE MAH 560-1 SK NO 4 C	0545 399 01 03	0545 399 01 03
ISMAIL SUZAN - DALGIC MOTOR	Balıkesir	ERDEK	YALI MAH. YENİHAN SOK. No: 13/A	02668351889	5389536837
İBRAHİM BULUT-MOTO BULUT	Balıkesir	GOMEC	MİTHATPAŞA MAH SEMT SANAYI 3 SK	05392789063	5392789063
MURAT DURGUT	Balıkesir	GONEN	MALKOC MAH.BASCESME CAD.DURGUT APT.IC KAPI NO:1 No: 2	05365896942	5365896942
EMİN MUSTAFA AKÇA	Balıkesir	GONEN	MALKOC MAH MUFTU SEVKET CAD. No: 92/1	05356588149	5356588149
ALI OCAK	Balıkesir	HAVRAN	CİGİTZADE MAH BOLUKBASIZADE HASAN EFENDİ SK NO 6 IC KAPI NO 1 No: 1	05442530523	5317494037
HUSEYİN ATASAY - ATASAY MOTORSİKLET	Balıkesir	HAVRAN	KULLUK SANAYI SİTESİ No: 36	02664322462	5362763050
ORHAN ARIK	Balıkesir	IVRINDI	KURTULUS MAH HUKUMET CAD NO 60	543-789-1325	5437891325
MUSTAFA SAYGI	Balıkesir	IVRINDI	BEDRETTİN MAH. PAZARYERİ KARSISI	02664563748	5355157950
OZGUR TURHAN	Balıkesir	KARESI	PASA ALANI MAH. CUMHURİYET CAD. D BLOK No: 129/2D	05425641830	5425641830
CUMHUR BOZDAG	Balıkesir	MERKEZ	ATATURK MAH. ESKİ BANDIRMA CAD. No: 24	02662455538	5422331054
MEHMET DEMİR	Balıkesir	SINDIRGI	YENİ SANAYİ SİTESİ B BLOK No: 16	02665162271	5374140398
SERKAN AKBIYIK - MURAT MOTOR	Balıkesir	SUSURLUK	HAN MAH. CAY CAD. No: 32/A	02668653118	5434536690
NIHAT METİN	Bartın	MERKEZ	CUMHURİYET MAH. ESKİ HASTAHANE CAD. No: 1	05548182213	5548182213
ISMAIL NACI UNAL	Bartın	MERKEZ	GULBUCAGI MAH 107 CAD NO 53	539 465 64 64	539 465 64 64
ALI AYDENİZ	Bartın	MERKEZ	GOLBUCAGI MAH 125 SK KELESİLİ AGAC TORNA NO 12 A No: 12 A	0532 799 42 45	5327994243
OSMAN BULUT	Batman	MERKEZ	AYDINLIKEVLER MAH 17. CAD NO 120 No: 120	05303473867	5303473867
BATMAN CAĞDAS PETROL LPG URUN TAŞ. GIDA.TEM.OTO.SAM.TIC.LTD.STİ.	Batman	MERKEZ	AYDINLIKEVLER MAH. KOMANDO CAD. No: 119	05416995445	05416995445
REMZİ ORGEN	Batman	MERKEZ	AYDINLIKEVLER MAH VEYSEL KARANI CAD NO 95 A No: 95 A	0545 678 89 12	0545 678 89 12
HACİBEY KOSTİK	Bayburt	MERKEZ	SEYHHAYRAN MAH. TÜRKİSTAN CAD. NO:22 H IC KAPI NO: 0	05363702474	5363702474
FUAT YUKSEKDAG	Bilecik	BOZUYUK	YENİ MAH. SÜLEYMANBEY CAD. No: 51/A	05306563825	5306563825
CENGİZ CELİK	Bilecik	BOZUYUK	YENİ MAH. ÖMER AĞA SOK. No: 10	02283152581	5425510934
ERDİNC KAHYA - KAHYA OĞLU MOTOR	Bilecik	MERKEZ	HÜRRIYET MAH. SİTE CAD. No: 3/1	05422128595	5422128595
MESUT PEKTAS	Bilecik	PAZARYERİ	YUZBASİ MAH. BURSA CAD. No: 104	02283812310	5413310186
NAİM TOPAL - EMRE MOTOR VE BİSİKLET Rİ	Bilecik	SOGUT	CUMHURİYET MAH. ÇURABEY CAD. No: 8/1	05373520161	5373520161
NIHAT CEYHAN - CEYHAN TICARET	Bolu	MERKEZ	ASAGISOKU MAH SANAYİ SİTESİ 27. BLOK NO:3 - 4	03742175382	5423259232
AYNUR TÜRK - TÜRK TICARET	Bolu	SEBEN	SANAYİ CARŞISI No: 5	03744113250	03744113250
MUSTAFA AYKUL MOTORSİKLET TAMİRCİSİ	Burdur	BUCAK	ESKİ SANAYİ SİTESİ No: 26	05437862507	5437862507
MUHARREM ASRAV ADI ORTAKLIĞI	Burdur	BUCAK	KARAYVATLAR MAH GAZI CAD NO 44	0544 512 06 33	0544 512 06 33
CAFER ÖZALP - GÜLSİYE ÖZALP ADI ORT I	Burdur	BURDUR MERKEZ	KONAK MAH. KALEKAPI CAD. No: 9	02482333312	02482333312
İLHAN GÖCER - GÖCER MOTOR	Burdur	GOLHİSAR	PAZAR MAH. ESKİ DENİZLİ YOLU ÜZERİ No: 26	02484115490	5428036728
HUSEYİN ERCELİK - NAKLİYECİ	Burdur	GOLHİSAR	PAZAR MAH RECEP TAYYIP ERDOĞAN CAD NO 25 A No: 25/A	02484112490	5326759346
ISMAIL YAYLALI MOTORSİKLET TAMİRCİL	Burdur	KARAMANLI	ESELER SANAYİ SİTESİ D BLOK NO 1 IC KAPI NO 6 No: 1	0541 531 34 44	0541 531 34 44
ZAFER COBAN - ZAFER TICARET	Burdur	KARAMANLI	CAFER MAH. SANAYİ CARŞISI No: 8	02485314075	5558268304

MURAT GENÇER - GENÇER MOTOR	Burdur	TEFENNI	PAZAR MAH. ATATURK CAD. No: 39	05415311466	5415311466
ISMAIL KOCAZOR - GUVEN MOTOR	Burdur	YESILOVA	SANAYI SITESI 1 BLOK No: 8	02486182702	02486182702
BIRGUL CELIK-CELIKLER MOTOR	Bursa	GEMLIK	UMURBEY MAH. YALOVA YOLU CAD. No: 6	05052169887	5052169887
ERAY DUMAN - RR MOTORS	Bursa	INEGOL	YENICE MAH NO 6 A RAZGAT SK No: 6 A	0555 883 15 63	0555 883 15 63
ENDER GULERIYUZ - MOTOR VE BISIKLET I	Bursa	INEGOL	OSMANIYEH MAH.	05316446705	5537133395
YUSUF CELIK	Bursa	IZNIK	YESIL CAMI MAH. SAKIR HOCA SOK. No: 5A/A	05394694795	05394694795
ABDULLAH SAHIN GRUP MOTORLU ARAC IN TIC LTD.STI	Bursa	IZNIK	ESREFZADE MAH ALAADDIN MISRI SK NO 3 A No: 3 A	05324520616	05324520616
MESUT SENFLIZ	Bursa	KARACABEY	YENICE MAH KARACA AHMET CAD NO 57 A No: 57 A	0536 556 81 85	5365568185
BIRES MOTOR VE MOT.ARACL.GIDA TUR.I SAN.VE TIC.A.Ş.	Bursa	MUDANYA	GUZELYALI YALI MAH.DORTCELIK CAD.GULER APT.ABLOK IC KAPI 1 No: 65/A	05324323606	5324323606
MEHMET ZENGIN - MOTORCU MEHMET	Bursa	MUSTAFAK.P.	CIRPAN MAH.	02246138666	5354637643
IZMOTOR GRUP FILO SATIS A.S.	Bursa	NILUFER	BESEVLER MAH.YILDIRIM CAD.A BLOK No: 199/C	05326780348	5326780348
ISMAIL GUNDOGDU MOTOSIKLET TAMIRI	Bursa	ORHANGAZI	CAMI KEBIR MAH. ISTIKLAL CD.SANAYI SK. No: 4	02245732702	5443610706
MUHARREM GONUL-MOTO GENÇ	Bursa	OSMANGAZI	KOGUKCINAR MAH. DR. SADIK AHMET CAD. No: 82/A	02242527412	5357690919
FAVORI MOTORLU ARAÇLAR SAN VE TIC L STI	Bursa	OSMANGAZI	KEMERCESME MAH İSTANBUL CAD NO 112 No: 112	05461601671	5458001600
ASR DAGITIM LOJISTIK OTO GIDA İNS S TIC LTD STI	Bursa	OSMANGAZI	TUNA MAH İSTANBUL CAD NO 209 No: 209	05336640644	5336640644
MUSTAFA MINGİN	Bursa	OSMANGAZI	AKPINAR MAH 1. HARITA SK NO 1 No: 1	0224 502 32 75	5338178327
NECMI TÜRK - TÜRK MOPET	Bursa	YENİSEHIR	HİDİRBALI MAH SAGIROSMAN SK No: 37-41 A	02247730268	5322255808
BAYRAKTAR TİCARET - SERİFE BAYRAK V .DTM.TIC.NAK.	Çanakkale	AYVACIK	UMMUHAN MAH. CARSI İCI No: 2	02867122093	5323927217
KAZIM ÖZKAYA	Çanakkale	AYVACIK	FATİH MAH. EZİNE CAD. No: 14 D	0553 135 82 50	0553 135 82 50
ERDİNC GUVEN	Çanakkale	BAYRAMIC	CAMİCİT MAH. YENİ SANAYI No: 05/0	05426257438	5426257438
ISMAIL BULBUL	Çanakkale	BİGA	SAKARYA MAH. RAFET GÜLKAYNAK CAD.	02863168327	5356316538
NECMETTİN VE İLKER UNAL ADI ORTAKLI	Çanakkale	CAN	CUMHURİYET MAH. ETİLİ SK. No: 2/B	05455975882	5455975882
MUMHÜR ERKUS	Çanakkale	ECEABAT	KEMAL PAŞA MAH. ÇESARET TEPE SOK. No: 15	02868143097	5394258712
ALİ TOPALOĞLU	Çanakkale	EZİNE	CAMIKEBİR MAH NO 10 İC KAPI NO B ATLAS SK No: 10	02866185612	5413291180
ÖMÜR DÜRSÜN	Çanakkale	GELİBOLU	ALAEDDİN MAH.KARAMAN CAD. No: 21	05443011822	5443011822
HAKAN SURUCU MOT ARAC İTH İHR SAN T LTD STI	Çanakkale	GELİBOLU	CAMIKEBİR MAH GOLÇUK CAD GONUL APARTMANI NO 9-11 B No: 9-11 B	05459695376	5459695376
HÜSEYİN SEN - 1001 CESİT	Çanakkale	LAPSEKİ	GAZİ SÜLEYMAN MAH. ESKİ SANAYİ BOLGESİ No: 26	02865121527	5325739193
CELİL ATEŞ	Çanakkale	MERKEZ	BARBAROS MAH HACI MUSTAFA BEY CAD No: 11 B	0544 930 70 00	0544 930 70 00
SADİK ÖZKAYA	Çanakkale	MERKEZ	İSMET PAŞA MAH ADATEPE SOK No: 7	05325814980	5325814980
OKAN DARA - GENÇ MOTOR	Çanakkale	MERKEZ	İSMET PAŞA MAH. 30 AGUSTOS CAD. No: 40/1	02862137757	5446274221
ZAFER ÖZKAYA	Çanakkale	MERKEZ	NAMİK KEMAL MAH SITE SK NO 39 İC KAPI NO A No: 39 A	0542 635 78 84	5426357884
MUHARREM BOZKURT	Çanakkale	YENİCE	SANAYİ BOLGESİ No: 78	02864742745	5466198843
HASAN GEZER - GEZER MOTORSİKLET	Çankırı	MERKEZ	BUGDAY PAZ.MAH. ESİKLİ ARAKLIK SOK.BAYMAKSULTAN SİT. No: 21	03762137072	5533998181
ARIF HASIRCI	Çorum	ALACA	YILDIZHAN İBİNİ SİNA 21	0544 684 50 45	5446845045
AHMET BEKTAS VE ORTAKLIĞI	Çorum	MERKEZ	CENGİZTOPEL CAD. No: 26	03642132208	5422257673
ARIF NİHAH DONGEL	Çorum	MERKEZ	CEPİNİ MAH HAZİRÇİLLER SİTESİ No: 17	03642120476	5356656887
BULBUL DTM.OTOM.SAN VE TIC.LTD.STI.	Çorum	OSMANCIK	YAZI MAH. M.AKİF ERSOY CAD. No: 64/1	03646113280	5364384507
ERHAN BİTİKTAŞ - SİRİN MOTOR	Denizli	ACIPAYAM	ACIPAYAM KARAHÖYÜK KOYU	02585368378	02585368378
CAFER TUNCEL	Denizli	ACIPAYAM	SANAYİ SİTESİ N BLOK No: 8	02585181391	5326174744

ALI YILDIRIM - MOTORCU ALI	Denizli	ACIPAYAM	YENI MAH. SANAYI BLV. No: 96/A	02585463609	5354901805
ILHAN TUTUMLU - MOTORCU ILHAN	Denizli	BEYAGAC	YENI MAH. MENEKSE SOK. No: 11/1	02586916467	5358419814
OMER ER - ERKURT MOTOR	Denizli	BOZKURT	CUMALI CAD. No: 1	02588314014	5384035741
UGURLU DTM.OTO.MOT.ARAC.MOB.BURO MA CER. VE TIBBI CIH.GID.SAN.VE TIC.LT	Denizli	BULDAN	CUMHURİYET MAH. PAZAR CAD. No: 2	0506 200 32 37	0506 200 32 37
HUSEYİN CELEK	Denizli	CAL	HANÇALAR KSB DENİZLİ 26	05325688721	5325688721
ORHAN SELEK - GARANTI MOTOR	Denizli	CAMELİ	SANAYİ SİTESİ	02585715520	02585715520
FEVZİ MERAL	Denizli	CIVRİL	KIZILCASOĞUT MAH 236 SK No: 5	0507 062 31 24	0507 062 31 24
HUSEYİN ERSOY - ERSOY BİSİKLET	Denizli	CIVRİL	CATLAR MAH. SEHİT UFUK ÇAĞLAR CAD. No: 7	02587133260	5426444943
MUSTAFA ANUK	Denizli	KALE	ULUCAM MAH 4 SANAYİ SK NO 1 H No: 1 H	0539 931 22 20	0539 931 22 20
HILMI ANUK	Denizli	KALE	ULUCAM MAH 3.SANAYİ SOK No: 14	02586712251	5373275459
HALİL UZGUN	Denizli	MERKEZ	SUMER MAH. 2467 SK. No: 13	02582640252	5412640252
SULEYMAN KAYGIN	Denizli	MERKEZ	ILBADE MAH. İZMİR ASF.UZERİ No: 161	02583710400	02583710400
OZGUR OTOMOTIV SAN VE TIC AS	Denizli	MERKEZEFENDİ	SUMER MAH İZMİR BLV NO 60 IC KAPI NO A No: 60 A	0258 265 96 56	0258 265 96 56
ISMAIL UZGUN - HUZUR MOTOR	Denizli	MERKEZEFENDİ	SUMER MAH 2481 SK NO 13 IC KAPI NO 1 No: 13/1	541 264 02 52	5352640252
ALIRIZA AKMAN	Denizli	MERKEZEFENDİ	MEHMET AKIF ERSOY MAH HUDAİ ORAL CAD NO 298 BA No: 298 BA	0539 855 15 70	5398551570
DENİZLİ GUNNUR OTO TEKS.LTD.STİ	Denizli	PAMUKKALE	DOKUZKAVAKLAR MAH SEHİT ER İLKER KOCABİYYİK CAD	0 258 251 20 16	5336615184
MUSTAFA ALTINOK	Denizli	SARAYKOY	SAKARYA MAH. ESKİ DENİZLİ YOLU No: 8/F7	02584153679	5065002760
MUSA BASIN - MACUROĞLU MOTOR	Denizli	TAVAS	SAMANLIK MAH TURGUT ÖZAL BULV NO 70 IC KAPI NO F No: 70	0545 448 32 28	0545 448 32 28
ERGUN KAYALIOĞLU	Denizli	TAVAS	HURRIYET MAH KARACASU ASFALTI ALTI	02586275388	5333772766
ABDULLAH DURMUS - MELİK MOTORSİKLET	Diyarbakır	CERMİK	TEPE MAH. ZUBEYDE HANIM CAD. No: 52	04124612096	5372145770
RECEP SİMSEK ZİRAI ALET BAK.ONR.VE ARCASATISI	Diyarbakır	ERGANI	FEVZİ ÇAKMAK MAH. KURTULUS CAD. No: 26	05424046116	5424046116
MEHMET BİLGİN	Diyarbakır	MERKEZ	MURADİYE MAH. CEMİLOĞLU CAD.SEYİHMUSOĞLU A	04122331331	5071146444
NYZ GIDA İNS TUR MOT ARAC SAN TIC L	Düzce	MERKEZ	SEHİT BAYRAM GOKMEN MAH KONURALP DÜZCE CAD NO 50 A No: 50 A	05326357185	5326357185
RAFET TULBEZ MOBILET	Edirne	HAVSA	SANAYİ SİTESİ 2 BLOK No: 17	02843361018	5336077772
EROL KULELİ	Edirne	KESAN	A.ZAFERİYE MAH. A.GUCUYENER CD. No: 16	05424884907	5424884907
HUSEYİN KORKMAZ - KORKMAZ TİCARET	Edirne	KESAN	YUKARI ZAFERİYE MAH. PAZARYERİ DUKKANLARI No: 18	02847149577	02847149577
KAAN SARAC	Edirne	MERKEZ	İSTASYON MAH TALAT PASA CAD YENİ SANAYİ 10A NO 47/10A IC KAPI NO 6	0531 575 41 45	5315754145
UZUN İSMAIL TİCARET TUKETİM AKARYAK İLETİSİM A.S.	Edirne	MERKEZ	SABUNİ MAH. SARAÇLAR CAD.YETİMLER CARSISI	02842137141	5305430473
HALİT ÇETİNKAYA	Edirne	UZUNKOPRU	KAVAK MAH. HAYRANBOLU CAD. No: 235	05374097933	5374097933
METEHAN DURULAR	Edirne	UZUNKOPRU	RIZA EFENDİ MAH ARABACI SOK No: 27/A	02845140579	5526239002
MUSTAFA DAL - HARPUT MOTOSİKLET	Elazığ	MERKEZ	OLGUNLAR MAH. ATATÜRK BLV. No: 17/A	04242411731	5326723886
YILMAZ AKKUZU - GÜVEN MOTORSİKLET T ATOLYESİ	Elazığ	MERKEZ	SANAYİ MAH. SAMDAN SK. No: 45/A	05355170398	5355170398
İSHAK NERGİZ	Erzincan	MERKEZ	GULABİBEY MAH 969 SK NO 8 No: 8	0538 498 80 18	0538 498 80 18
TURGUT ALTIN	Erzincan	MERKEZ	KARAAGAC MAH.768SK. No: 38	05317371950	5317371950
CAHİT POLAT - POLAT MOTORSİKLET	Erzincan	MERKEZ	MERKEZ CARSISI 7.SOKAK No: 41	04462240013	5355654777
PEHLUL KORKMAZ	Erzurum	OLTU	CUMHURİYET MAH. CUMHURİYET BLV. No: 67	05352827093	5352827093
YUSA TOSUN	Erzurum	YAKÜTİYE	MURATPASA MAH HASIL EFENDİ CAD No: 9 A	0530 902 93 30	0530 902 93 30
ISMAIL TASPINAR	Eskişehir	CİFTELER	ADALAR MAH.ERTUGRUL GAZI SK. No: 12/A	05415597281	05415597281
KEREM KURUSKANAT	Eskişehir	CİFTELER	ADALAR MAH. BAYINDIR SOK. No: 4/1	05079923399	5079923399

NURTEN YAREN - EMRE BISIKLET VE MOT LET	Eskişehir	MERKEZ	TUNALI MAH. AKASYAAGACI SK No: 5/A	02223211201	02223211201
ARIF GURCAN - HİZMET BISIKLET	Eskişehir	ODUNPAZARI	EMEK MAH/SEMT ZIYA GOKALP CAD No: 23	05072792894	5072792894
BEKİR SIMSEK - SIMSEK MOTOSIKLET	Eskişehir	SIVRIHISAR	CUMHURİYET MAH. SAKARYA CAD. No: 11	02227114491	02227114491
KARDESLER MOTOR PETROL URUNLERI OTOMOTIV INS. ITHALAT IHR. SAN. VE	Eskişehir	TEPEBASI	OMERAGA MH. GAZI YAKUP SATAR CD. No: 153 A	02223220796	5334747294
HALİL MACAR - EMRE MOTOR VE BISIKLE	Eskişehir	TEPEBASI	TUNALI MAH.AKASYA AGACI SK.IC KAPI NO'A No: 5	05304930620	5304930620
AŞENA TURKAN ÖZMERT	Eskişehir	TEPEBASI	HÖSNÜDİYE MAH CENGİZ TOPEL CAD NO 39 A	0533 665 64 54	5336656454
ÖZKAN ÖZTURK	Gaziantep	ISLAHIYE	SERİNEVLER MAH 359 NOLU CAD NO 33 IC KAPI NO 0 No: 33	0534 340 50 48	0534 340 50 48
AYKUT KORKMAZ	Gaziantep	NIZIP	SIHLAR MAH AVKAN SK NO 9 IC KAPI NO A No: 9 A	0535 076 46 63	0535 076 46 63
UMUT AZİZ UZUN	Gaziantep	OGUZELI	SUBASI MAH ALPARSLAN TÜRKES BLV AKASLAN NO 12 A No: 12 A	0542 370 35 25	0542 370 35 25
ALKAN AKDEMİR	Gaziantep	SAHINBEY	KÖLEJTEPE MAH.SAMLİ HACI OKKES CAD. No: 28/A	05352029631	5352029631
EROL CİNÇİK	Gaziantep	SAHINBEY	KEPENEK MAH SERİF KENDİRCİOĞLU CAD NO 38 A No: 38 A	0549 229 27 04	5492272704
ALİ GUNGÖRDÜ	Gaziantep	SAHINBEY	SACAĞLI MAH ÖZDEMİRBEY CAD No: 61 A	0546 132 01 06	0546 132 01 06
OKKAS GALİP AŞ - AŞ MOTOR	Gaziantep	SAHINBEY	OGUZLAR MAH. KARAYILAN CAD. No: 130/A	05072181918	5072181918
GULCAN AYAR-AYARLAR MOTORSIKLET	Giresun	MERKEZ	HACISİYAM MAH. İNONU CAD. No: 47/C	05413285509	5413285509
ERHAN UTKU - KELKİT MOTOR	Gümüşhane	KELKİT	ESKİSAN SİTESİ No: 45	04563171249	04563171249
FATİH EKEN	Hatay	DORTYOL	YESİL MAH. ATATURK CAD. No: 31	03267132095	5366216582
MEHMET KATİK	Hatay	ERZİN	SUKRU PASA MAH 717 SK NO 6 No: 6	0542 661 09 44	5426610944
HAKAN GANI MOTOSIKLET TAMİRCİSİ	Hatay	ERZİN	SANAYİ CARŞISI No: 15	03266818668	5417715818
COLAKOĞULLARI GİD.MOB.İNS.TAS.LTD.S	Hatay	HASSA	ARDIÇLI S.KANATLI MAH. VALİ ABDULKADİR SA	05325250871	5415662046
NECDET TURAC	Hatay	ISKENDERUN	MUSTAFA KEMAL MAH EYYUP SULTAN CAD NO 61/2A No: 61/2A	05453535516	05453535516
RAFIK DOĞAN VE ORTAGI-DOĞAN MOTOR	Hatay	ISKENDERUN	UGUR MUMCU MAH AHMET TANER KISLALI CD No: 83	03266649548	03266649548
LEVENT KIRMIT	Hatay	ISKENDERUN	NUMUNE MAH. İBRAHİM KARAĞLANOĞLU CAD.	05453535516	5324238264
FARUK KAYA - KAYA MOTOR	Hatay	ISKENDERUN	DENİZCİLER MAH E-5 ALTI ÜZERİ SK NO 26 C No: 26 C	0543 204 25 06	0543 204 25 06
ABDURRAHMAN EKİNCİ - EKİNCİ TİCARET	Hatay	KIRIKHAN	CUMHURİYET MAH. NO 98 C ATATURK CAD No: 98 C	05432832756	5432832756
İBRAHİM İMAMOĞLU	Hatay	MERKEZ	KOTEN FABR.KARŞISI REYHANLI YOLU ÜZERİ No: 113	03262251443	5076210129
KENAN USLU MOT. ARAÇLAR TİC.LTD.STİ	Hatay	MERKEZ	HARAPARASI MAH. YAVUZ SULTAN SELİM CAD. No: 5	03262153930	5357047788
NACİYE GUNAY	Hatay	PAYAS	YILDIRIM BEYAZIT MAH. FAHRETTİN ALTAY CAD. No: 21-Z2	05383039959	5383039959
USLU OTOMOTİV MOTORLU ARAÇLAR İTHAL RACAT DTM	Hatay	SAMANDAG	ATATURK MAH. DR A.CİLLİ CD. No: 1	05366440686	5366440686
YASAR ERDOĞAN-RAMAZAN ERDOĞAN ORT.	Isparta	EGİRDİR	KONYA YOLU ÜZERİ EGİRDİR SANAYİ SİTESİ No: 36	02463132869	02463132869
MEHMET URSAVAS - ERSAVAS NAKLİYE MO AMİRCİSİ	Isparta	EGİRDİR	0 KONYA YOLU USTU No: 56	02463132859	5428033794
HAYATI TÜRKMEN	Isparta	GELENDOST	SELÇUK MAH.SEBZE PAZARI YANI 0 No: 11	05453130366	5545839192
SELAHATTİN SARGİN OTO MOTOR TAMİRHA	Isparta	KECİBORLU	YENİCE MAH. KORE SOK. No: 4	02465414067	5417452303
İSMAIL TEZ - GÜL MOTOSİKLET	Isparta	MERKEZ	ESKİ SANAYİ CARŞISI 131.CAD. No: MO:9	0246 212 13 72	5322882810
ZAFER AKIN GULGUZEL - DOĞAN MOTORİSİ	Isparta	MERKEZ	YENİ SAN SİTESİ 5.BLOK No: 17	02462187706	5327654446
ALİ GÜNEY - GÜNEY MOTORLU ARAÇLAR	Isparta	SARKIKARA	KERKUK MAH 1. BLOK SK NO 13 1892 FATİH SANAYİ SİTESİ No: 13	02464114367	5466170773
BERKAY ULAS	Isparta	YALVAC	SANAYİ MAH. TAMİRCİLER SK. No: 27	05456049772	05456049772
BİRSİN BASAK	İstanbul	ATAŞEHİR	İCEREN M. ATAŞEHİR PİNARBASI SK. No: 2 C	02165773490	5327871372
ERNUR KULTEPE - GÜNEY MOTOR	İstanbul	ATAŞEHİR	KAYISDAGI MAH ATILLA CAD NO 32 A IC KAPI NO 1 No: 32 A	0533 690 47 43	0533 690 47 43
ATILGAN S MOTORSİK. VE OTOM.İTH.IHR VE TİC.LTD.STİ.	İstanbul	AVCILAR	MERKEZ MAH. RIFAT SOK.E-5 YANYOL No: 17	02125933020	5330483020
AKÇELİK MOTORLU ARAÇ.SAN.VE TİC.LTD	İstanbul	AVCILAR	AMBARLI MAH.CUMHURİYET CAD.ARİBAS APT. No: 13/A	02126942922	5433646459

FEVZI BARDAK - MEGA MOTORLU ARAÇLAR	Istanbul	BAGCILAR	SANCAKTEPE MAH SAKALOĞLU APT 897 SK No: 3 A	05496424342	5496424342
MEHMET BİCEN - KARDESLER MOTOSİKLET	Istanbul	BAHCELİEVLER	FEVZI ÇAKMAK MAH. YILDIRIM BEYAZIT CAD. NENE HATUN SOK. No: 8/2	02125517399	5368558521
OKTAY MOTOR TASIMACILIK İTH. İHR. S TIC.LTD.STI.	Istanbul	BASAKSEHIR	İKİTELLİ OSB MAH. BEDRETTİN DALAN BLV. MERKEZ KOYU/BUCAGI No: 1/51	02126557070	5324926028
OMER ARAS - MONDI MOTOR	Istanbul	BASAKSEHIR	ORG. SAN. BÖLGESİ DOLAPDERE SAN. SİT. İKİTELLİ No: 22	02126716466	5435132475
ERSİN GRUP İNS.SAN.VE TIC.LTD.STI.	Istanbul	BAYRAMPASA	İSMET PASA MAH.TOPHANE SK. No: 65/A	0534 296 45 35	0534 296 45 35
ALİ DEMİRTAS - DEMİRTAS MOTOSİKLET	Istanbul	BESİKTAS	GAYRETTEPE MAH GENÇLER APT BALMUMCUDERESİ SK No: 42 B	0535 975 10 82	0535 975 10 82
TRAKYAM MOTORLU ARAÇ İNS MUH TEKS T SAN TIC LTD STI	Istanbul	BUYUKCEK	FATİH MAH SEMT CENGİZ TOPEL CAD İBRAHİM ARI APT 2 BLOK NO 3 A İC KAPI NO 1 No: 3 A	0554 332 28 99	5323770709
İSTANBUL ATV MOT.ARAÇ.SAN.TIC.LTD.S	Istanbul	CEKMEKOY	NİSANTEPPE MAH SİLE YOLU CADDESİ No: 251/B	0 216 304 30 34	5343477446
ECK MOTORS MOT ARAÇ TIC LTD STI	Istanbul	ESENYURT	KOZA MAH GARANTİKOZA C BLOK NO 2C İC KAPI NO 16 1638 SOKAK	05335580661	05335580661
ABAYLAR OTOMOTİV SAN.VE TIC.A.S.	Istanbul	ESENYURT	ATATURK MAH. ADNAN KAHVEÇİ BUL. AUTOİPA	02125094012	5363271643
HAYAL MOTOSİKLET EMLAK İNS TEKS TUR VE TIC LTD STI	Istanbul	ESENYURT	SULTANIYE MAH DOĞAN ARAŞLI BLV HANEPLUS A BLOK NO 140/2 İC KAPI NO 1 No: 140/2	0532 162 77 43	0532 162 77 43
BALCI BEYAZ EŞYA MOBİLYA VE MOTORLU LAR İNS.TIC. A.S.	Istanbul	EYUP	CİRCİR MAH SEMT SAYA YOLU CAD. No: 52/A	02126258717	5324481485
İRFANOĞLU OTOMOTİV TUR ÖTEL İNS BİL DİS TIC LTD STI	Istanbul	FATİH	KARAGUMRUK MAH SAHTİYANCI SK NO 8 A No: 8 A	0553 343 28 40	0553 343 28 40
OZKAN ARAS	Istanbul	KADIKOY	HASANPASA MAH. NABİZADE SK. No: 84/A	02163489394	5378740497
SERKAN SARI	Istanbul	KAGITHANE	TELSİZLER MAH.GALATA DERESİ CAD. No: 38/A	05312732774	5312732774
SURAT MOTORLU ARAÇLAR TIC LTD STI	Istanbul	KAGITHANE	GULTEPE MAH GALATA DERESİ CAD NO 94 A No: 94 A	0 532 393 69 41	0 532 393 69 41
AHMET BAYIRLI - ORJİNAL BİSİKLET	Istanbul	KAGITHANE	MERKEZ MAH. SOKULLU CAD. No: 61/A	02122941785	5366537210
KYL MOTORLU ARAÇLAR İTHALAT İHRACAT VE TIC.LTD.STI.	Istanbul	KAGITHANE	SULTAN SELİM MAH. SULTAN SELİM CAD. No: 23	02128037217	5355405338
MUSTAFA KARAKUS	Istanbul	MALTEPE	ALTIANTEPE MAH.DEGİRMEN YOLU CAD. No: 11/A	02163808186	5335420324
DMR DEMİRSAN GRUP MOTORLU ARAÇLAR V URUN SAN TIC LTD STI	Istanbul	MALTEPE	CEVİZLİ MAH BAGDAT CAD RECAİ BEY APT NO 452 A No: 452 A	0541 782 82 83	4117828283
MUSTAFA KELES - KELES TİCARET	Istanbul	MALTEPE	RUSTU SARP CAD. ADİLE HANIM SOK. No: 2/3	02163887059	5326874015
MOTOGALERİ MOTOSİKLET SAN.VE TIC.LT .	Istanbul	MALTEPE	CEVİZLİ MAH. BAGDAT CAD. No: 499/A	05417120360	5417120360
MUSTAFA MURAT ALBAYRAK - ALBAYRAK M KLET	Istanbul	PENDİK	BATI MAH. ANKARA CAD.BERKMAN APT. No: 44/A-2	02163542078	5544969933
RAMAZAN BOZKURT	Istanbul	SİLE	AHMETLİ KOYU USKUDAR CAD No: 328	02167110124	5444375700
SERİFE DAYI BERKE BİSİKLET	Istanbul	SİLİVRİ	SELİMPASA MAH NO 3 B 1039 SK No: 3 B	05425224261	5425224261
SERDAR GURDAL - BİLGE MOTOR	Istanbul	SİSLİ	ATATURK ÖTO SANAYİ SİT. 2.KİSİM 27 SOK. No: 1095-1096	02122859640	5322457998
MERTOTO İNSAAT TİCARET AS	Istanbul	SULTANBEYLİ	FATİH MAH ATATURK CAD NO 156 İC KAPI NO 1 No: 156	0216 496 05 90	0216 496 05 90
UCERLER MOTORLU ARAÇLAR VE KİRTASİY .TIC.VELTD.STI.	Istanbul	TUZLA	ADYİNİ MAH. EVREN SOK. No: 10/A	02164943255	5335459966
NURDOĞAN ÖZEL - ÖZEL İS MOTOR	Istanbul	UMRANIYE	İNKILAP MAH. AYFER SOK. No: 3	02166344824	5354789049
EMRAH ACAR	Istanbul	USKUDAR	VALİDE İ ATIK MAH. NUHKUYU CAD. FEHMİBEY No: 109/B	2164954520	5073775303
SUAT CERÇİ	Istanbul	USKUDAR	ZEYNEP KAMİL MAH DR FAHRİ ATABEY CAD KAMBUROĞLU APT NO 124 A No: 124 A	0545 733 44 87	5457334487
MERT MOTORLU ARAÇLAR SAN.TIC.LTD.ST	Istanbul	ZEYİNBURNU	CİRCİCİ MAH. PROF.TURAN GÜNEŞ CAD. No: 137	02125105529	5324647328
MEHMET YALÇIN - YALÇIN TİCARET	Izmir	ALİAGA	ATATURK MAH. 377 SOK. No: 39	02326164249	5325926481
SERKAN PENBE	Izmir	BALCOVA	TELEFERİK MAH.SARİPİNAR SK.BALCOVA SAN. İC KAPI NO:B No: 71/J	02322787026	5369316172
GUNAY BULUT	Izmir	BAYINDIR	MİTHAT PASA MAH. HÜKUMET ÖNÜ CAD. No: 27/E	02325815298	5318533561
HARIKA ALTINOK	Izmir	BAYRAKLI	OSMAN GAZİ CAD TEKİN SİTESİ OSMAN GAZİ MAH No: 102/E	02323885769	5377807480
MOTO MECHANIC MOTOSİKLET SAN VE TIC STI	Izmir	BAYRAKLI	ADALET MAH 1594/1 SK NO 62 A No: 62 A	0534 766 11 59	0534 766 11 59

EBRU ALTAN - ALTAN MOTOR	Izmir	BERGAMA	FATİH MAH. ATATURK BULV. No: 97/A	02326310058	5332159699
BEYNAZ SEZER DAY. TUK. MOB.MOTR.ARA TARIM UR.INDS. TEKSTİL SAN. TIC. LT	aydın	nazilli	CUMHURİYET MAH. LOZAN MEYD. No: 1/A/A	02325927769	5327211222
NECATI GULEN	Izmir	BEYDAG	CUMHURİYET MAH. SANAYI SITE.G BLOK KM EVL	05377175699	5377175699
BAHADIR DEMIRCI	Izmir	BORNOVA	RAFET PASA MAH 5175 SK No: 17 A	05074812844	5074812844
SERDAR HUSNU OZKAN	Izmir	BORNOVA	MERIC MAH 5666 SK No: 2	0507 303 53 56	0507 303 53 56
CAFER DOGAN	Izmir	BORNOVA	OSMAN GAZI MAH. OSMAN GAZI CAD. No: 72/B	05524711861	5524711861
MEHMET SARIKAYA - KAPTAN MOTOR	Izmir	BUCA	ISMAL SIVRI BULV. No: 339/B	02322760867	5326967539
HAMIT GULPELEN - MERVE BISIKLET	Izmir	BUCA	UFUK MAH. ISTIKAL CAD. No: 70	05359451338	5359451338
CESME CALISKAN MOT.ARACL.SAN.VE TIC STI.	Izmir	CESME	CELAL BAYAR MAH.5215 SK. No: 5	02327233747	5072779484
REFIK GURLEYEN	Izmir	CIGLI	ATASEHIR MAHALLESİ 8215 SOKAK 1/A	02323764265	5325075764
BAKI AYDIN - EFE MOTOR	Izmir	DIKILI	ISMETPASA MAH. SANAYI SITESİ A BLOK No: 26	02326717002	5369559899
DANISMAN SOGUTMA SISTEMLERİ GIDA SA VE MOT.ARACLAR TICARET A.S.	Izmir	KARABAGLAR	OSMAN AKSUNER MAH. YESİLLİK CAD. 185 SOK	02322202525	5425798843
ELIF EKİNLİ	Izmir	KARABAGLAR	BAHAR MAH SAİM ÇIKRIKCI CAD No: 25 AA	0232	5367050386
MUSTAFA ALHAN	Izmir	KARSIYAKA	ORNEKCOY MAH 7532 SK NO 15 B No: 15 B	0543 622 12 30	5436221230
CENGİZ YESİL YURT	Izmir	KEMALPASA	MEHMET AKİF ERSOY MAH.	05559856632	5559856632
HUSEYİN ARI MOTOR TAMIRCISI	Izmir	KEMALPASA	SEKİZ EYLUL MAH. HOCA AHMET YESEVİ CAD. No: 41	02328783559	5324079972
ZEYNEL ABİDİN TURHAN - GÖRKEMLİ MOT LET TAMİR	Izmir	KEMALPASA	BAGYURDU SANAYİ SİTESİ E BLOK No: 3	02328841892	5337292377
OGUZHAN ERYILMAZ	Izmir	KEMALPASA	SEKİZ EYLUL MAH 145/1 SK KURTOGULLARI NO 14 A No: 14 A	0507 651 86 42	5076518642
ERDEM KARASU	Izmir	KINIK	OSMANIYE MAH SANAYİ SİTESİ NO 1 No: 1	0536 439 25 81	5364392581
ESAT KURT	Izmir	KIRAZ	CUMHURİYET MAH.NERGİZ SK. No: 5	05067238483	5067238483
SEVİM ÇELİK	Izmir	KONAK	KAHRAMANLAR MAH USLU 1396 SK No: 63 A	0555 559 41 14	0555 559 41 14
ERTUGRUL VURAL	Izmir	KONAK	KAHRAMANLAR MH. 1397 SK. No: 25/A	05079874947	5543491020
KORDON MOTORLU ARAÇLAR DİJİTAL BAS VE TİC AS	Izmir	KONAK	ETİLER MAH MURSELPASA BLV MİTHAT POSTACI İS MRK BLO NO 18 A No: 18 A	02324250487	02324250487
ERDOĞAN ALTİNOVA	Izmir	MENDERES	CÜNEYT BEY MAH. DOĞAN SK. No: 66/A	02327821400	5427575347
CEMAL SADİC	Izmir	MENEMEN	MERMERLİ MAH. ZİYA GOKALP CAD. No: 151	02328313230	5347195935
MURAT NOYANALPAN	Izmir	NARLİDERE	NARLI MAH.ALTINVAĐI CAD.SANAYİ SİT.B BLOK No: 68/62	05070131721	5070131721
ABDULLAH ÖZDEMİR	Izmir	NARLİDERE	NARLI MAH.	05355816963	5355816963
MUSTAFA KUTUK	Izmir	ODEMİS	ZAFER MAH ATATURK CAD NO 101 B No: 101 B	546 924 55 10	5469245510
OZGUR CAPACI	Izmir	ODEMİS	EMMİOĞLU MAH NO 2 İC KAPI NO 1 MERCAN Ç. İKİMAZİ SK No: 2	532 584 09 88	5325840988
GUVEN UGE	Izmir	ODEMİS	SANAYİ SİTESİ 11 SOK. No: 32	02325440221	5416502030
GOKHAN CANDAS	Izmir	ODEMİS	CUMHURİYET MAHALLESİ TALATPASA CADDESİ 14/2	02325445461	5375544513
ARIF GULCAN	Izmir	SEFERİHİSAR	CAMIKEBİR MAH SANAYİ 6 SK GUVEN MOTORSIKLET TAMIRI NO 20 No: NO 20	0553 963 83 94	5539638394
YESİM DEMİRKAFA	Izmir	SELÇUK	CUMHURİYET MAH. 5007 SK. No: 40	05357330672	5357330672
ERTAN SAYGIN DAY.TUK.TİC.A.S.	Izmir	TİRE	YENİ MAH.GUMUSPALA CAD. No: 31	05337352569	05337352569
BİLAL AKARSU	Izmir	TİRE	KURTULUS MAH. GELİN SOK. No: 15/A	05548943434	5548943434
CETİN SERT - ÖZEN MOTORSIKLET	Izmir	TORBALI	YEDİ EYLUL MAH.	02328531937	5547730269
AHMET ARDA GUSLU	Izmir	URLA	ALTINTAŞ MAH AHMET BESİM UYAL CAD BÜYÜK SANAYİ NO 12 C2 No: 12 C2	0554 689 06 65	0554 689 06 65
MEHMET GUSLU	Izmir	URLA	0 SANAYİ SİTESİ B BLOK No: 12	02327543770	5385701325

ZEYNEL ABIDIN OZCAN	Kahramanmaraş	ELBISTAN	GUNESLI MAH BINALI YILDIRIM BLV NO 26 A No: 26 A	0544 414 71 60	5444147160
ADEM ER	Kahramanmaraş	ELBISTAN	GUNESLI MAH HAMZA AKBAS CAD NO 51 A No: 51 A	0544 599 22 51	0544 599 22 51
HARUN BILIM - CAVUSOGLU MOTOSIKLET	Kahramanmaraş	MERKEZ	MENDERES MAH. GIRNE CAD. No: 78	03442319854	5424200084
FATİH OZCAN - OZCAN OTOMOTİV	Karabük	MERKEZ	KURTULUS MAH. TUNA SOK. No: 7	05446829887	5446829887
ALAEDDİN YAGYAPAN - SOBACI TİCARET	Karaman	ERMENEK	CINARLIŞU MAH. SADIRVAN SOK. No: 10	05353167616	05353167616
MEHMET YESİLTAS - EMMİM MOTORSİKLET	Karaman	MERKEZ	HAMİDİYE MAH. 347 SOK No: 38	03382128598	5343970181
ALAYBEYİ ZORBA - YUKSELİS MOTOR	Kars	KAGIZMAN	S.DERE MAH.GARAJ TAKSİ DURAGI 0	05442446261	5061812161
BERAT İMRAN ÇELİK-KIZILKAR ATV KİRA	Kars	SARIKAMIS	TEPE MAH.KEMAL MUTLU(BELEDIYE)CAD No: 223	05459103600	05459103600
SERHAT DİLEKÇİ - DİLEK MOTORLU ARAC	Kastamonu	MERKEZ	AKTEKE MAH. HOROZOĞLU SOK.KUTUKCUOĞLU AP	03662144066	5444554884
SUAT KOMURKARAĞLU	Kastamonu	MERKEZ	SANAYİ SİT.DARENDE BLOKLARI No: 14	05322254382	5322254382
AHMET KASTAMONULU	Kastamonu	TOSYA	METAL SANAYİ SİTESİ OĞUZÇUK SOK. No: 12	03663130952	5436713859
TTS OTO KİRALAMA TRZM.SAN.VE TİC.LT	Kayseri	KOCASINAN	SEYRANI MAH B BLOK BASAKLI SK No: 4/C	03523370037	5335168787
METİN ÇAKMAK - UNLU MOTOR	Kayseri	KOCASINAN	HACI SAKI MAH. ALPAY GEÇİDİ OKUR SOK. No: 9	03523206790	5369847485
OGUZHAN KUCUK - TÜRKİYEM CEYLAN MOT	Kayseri	MELİKGAZI	GULLUK MAH SOKULLU CAD NO 9 C No: 9 C	03523208768	5377842925
MUSTAFA KEMAL CATALKAYA	Kayseri	MELİKGAZI	GULLUK MAH. OSMAN KAVUNCU BULV. No: 45	05334801716	5334801716
AYHAN TOPÇU	Kayseri	SARIOĞLAN	SENYURT MAH.SEN SK. No: 10/A	05074615275	5074615275
MUSTAFA ÇAKMAKCI	Kayseri	YAHYALI	SEYDİLİ MAH. ESKİ SANAYİ 5. BLOK. SK No: 9	03526117891	5340795600
AHMET KARAGOZ	Kırkkale	MERKEZ	GULLER MAH. 635 SOK. No: 21	05398722155	5398722155
CEYHUN AKCAN - MOTOCAN MOTOSİKLET B ET TAMİRİ VE SATIŞI	Kırklareli	BABAESKİ	HACI HASAN MAH. TAKTAKCI MEHMET EFENDİ AGA SOK. No: 5	02885128772	5372811365
SERHAT AKTAS TMD MOTOSİKLET	Kırklareli	LULEBURGAZ	İNONU MAH. MURAT HUDAVENDİGAR CAD. No: 67 B	02884172520	5496582425
YALCIN FİLİZ	Kırklareli	LULEBURGAZ	KOCASINAN MAH. KOPRUBASI SAN.SİT.2.BLOK. No: 1	02884125236	02884125236
BURAK BATU - BATU MOTORSİKLET ÖZEL S	Kırklareli	MERKEZ	DENİRTAS MAH. PAZAR ÇIKMAZI No: 10	02882142134	5426327679
MEHMET UYANIK	Kırklareli	MERKEZ	K İBRAHİM MİH. SAHİNLER SK KUCUK SAN SİT 8/A BLOK No: 6	05423929416	5423929416
BULENT ÇALIK	Kırklareli	PINARHİSAR	ORTA MAH YENİ SAN.SİT.D BLOK	02886152555	5362945570
RAMİS KAYRAK - MOTORSİKLET TAMİRCİS	Kırklareli	VİZE	DEVLET MAH. DUZOVA CAD.BELEDIYE HAMAMI No: 30/101	05343276790	5343276790
RECEP YURDERİ - YILDIZ MOTOR	Kırklareli	VİZE	DEVLET MAH DEĞİRMEN SK NO 33 İC KAPI NO A No: 13	02883181258	5309225301
MEHRİBAN MESE - FİRTİNA MOTOR	Kırşehir	MERKEZ	KUSDİLLİ MAH İSMETPAŞA CAD NO 27 No: 27	0553 641 05 73	5536410573
AHMET UÇAR	Kilis	KİLİS	HAKVERDİ İHLAMUR NO 21 NO 21 No: 21	0532 688 06 30	0532 688 06 30
SELAHATTİN YUMURTACI	Kilis	MERKEZ	0 SANAYİ BÖLGESİ No: 128	05435902755	5435902755
MEHMET ALİ KAYA	Kilis	MERKEZ	MULLAHAMİT MAH MERCİBADİK CAD 54	0544 243 26 29	5442432629
İBRAHİM HALİL ÇURUKOĞLU - MOTORCU İ M SERVİS	Kilis	MERKEZ	MULLAHAMİT MAH. MERCİBADİK CAD. No: 131/A	03488142220	5426441305
EROL KİLİC	Kocaeli	BASİSKELE	KULLAR YAKACIK MAH.KARAMURSEL CAD. No: 161	05464045666	5469799139
FAZİLET MOTORLU ARAC İNSAN SAN TİC LT	Kocaeli	GEBZE	HACİHALİL MAH YENİ BAGDAT CAD NO 418 D No: 418 D	05422513276	5422513276
HOSNAZ GOKALP	Kocaeli	GOLCUK	DÜMLUPINAR MAH.ADNAN MENDERES BULV. No: 24/B	05324747508	5324747508
SERKAN DEMİRTAS	Kocaeli	İZMİT	MEHMETALİ PAŞA MAH G ERDOĞAN GURKAN C No: 211	05076577758	5076577758
KARTEPE ATV MOTORLU ARAÇLAR İNSAAT M PETROL SAN.VE TİC. LTD.STİ	Kocaeli	KARTEPE	ACISU MAH. SAPANCA YOLU CAD. No: 470/1	05456254161	5546015061
FESİH ADIYAMAN - BERAT MOTORS	Kocaeli	KORFEZ	YAVUZ SULTAN SELİM MAH MEVLANA CAD NO 7 A No: 7 A	0533 479 31 67	5334793167
MEHMET CEYHAN - MOTORCU YASAR	Konya	AKŞEHİR	KONYA YOLU ÜZERİ SANAYİ BULV. No: 113-11	03328120758	5448241402
GUNGÖR DEMİROZ - ÖZ TİCARET	Konya	AKŞEHİR	SEYRAN MAH.SANAYİ SİT.İC KAPI NO:H No: 55	05423453847	5423453847
NACİ DERDİYOK - UZMAN MOTORSİKLET	Konya	BEYŞEHİR	HAMİDİYE MAH. 506 SK. No: 24	05365828774	5365828774

IBRAHIM AYDIN	Konya	BEYSEHIR	SANAYI SITESI 504 SOK No: 26	03325120601	5378867824
MEHMET SONMEZ GULEC - GULEC MOTORSI	Konya	BOZKIR	DEMIRASAF MAH. No: 27	03324261294	5446082264
H.IBRAHIM BOYACI - TEMIZ IS MOTOR	Konya	CIHANBEYLI	SANAYI SITESI H-BLOK No: 16	03326732428	03326732428
SABAN PEKER	Konya	CUMRA	IZZETBEY MAH. GAZI CAD. No: 67	05434462804	5434462804
SAHIN SEKER - SEKEROGLU TICARET	Konya	DOGANHISAR	BASKOY MAH SAGLIK OCAGI CAD NO 1 C SANAYI CARSIISI No: 1 C	03325526026	5327708688
AKBELLER MOT ARC DAY TUK MAL TIC LT	Konya	EREGLI	BOYACIALI MAH NO 5 90010 SK No: 5	03326573933	5326573933
MAHMUT ZENGEN	Konya	EREGLI	BOYACIALI MAH.90007 SK No: 17	05327910184	5327910184
MEMIS YAYLAK	Konya	HUYUK	BAHCELIEVLER MAH. 0	03325432316	5051355292
BARIS KOSUCU	Konya	ILGIN	UCARI MAH ATATURK CAD NO 26 A No: 26 A	539 686 34 43	5444578592
UGUR SIRCA - UGUR MOTORBISIKLET	Konya	ILGIN	CAMIATIK MAH NO 38 114934 SK No: 38	05436491863	5436491863
OSMAN OZDEMIR - BETA MOTOR VE BISIK DUNYASI	Konya	ILGIN	CAMIATIK MAH/SEMT KEMAL TURELI CAD BELEDIYE DUKKANLARI 2. ETAP No: 14 D	0 544 313 50 45	0 544 313 50 45
YILMAZ TASLIDAG	Konya	KADINHANI	PINARBASI MAH. FATIH CARSIISI No: 22	03328340540	03328340540
KENAN BEYDILLI - BEYDILLI MOTOR	Konya	KARAPINAR	IPEKCI MAH. ESKI SANAYI CARSIISI D BLOK No: 7	03327551450	5355171561
MUSTAFA CIFTCIOGLU - GUZEL IS MOTOR	Konya	KARATAY	FEVZI CAKMAK MAH. 10525 SK. No: 1/1	03323532319	5368442319
MEHMET CIL	Konya	KARATAY	KARAASLANDEDE MAH.KARAMAN CAD. No: 429/A	05320698708	5320698708
HIDAYET AK	Konya	KARATAY	DOGUS MAH CIMENLIK CAD NO 9 IC KAPI NO A No: 9 A	0543 511 85 88	0543 511 85 88
BAYRAM EGEMEN - CENGIZ ILETISIM	Konya	KULU	CAMIKEBIR MAH 138017 SK NO 9 A No: 9 A	05318341616	5318341616
RAMAZAN CEKIC - GONUL MOTOR	Konya	MERAM	LARENDE CAD. No: 124/B	03323502109	5326840533
ARIF YEGEN	Konya	SELCUKLU	DUMLUPINAR MAH. KALEBASI SOK. No: 5/F	03322487248	5359202602
ALI BERBER	Konya	SELCUKLU	SELCUK MAH HOCACIHAN TEKKE CAD B BLOK NO 39 A	0332 324 62 65	5555568229
MEHMET ALI KANDEMIR - ZEVK MOTOSIKL	Konya	SEYDISEHIR	ULUKAPI MAH. 703 SOK. No: 32/A	03325827117	5449497866
GUVEN KAYA - KAYA MOTOR	Kütahya	ALTINTAS	ISTIKLAL MAH. HAMAM SK. No: 27	05434571217	5073742939
MUSTAFA CAN - CAN OGULLARI	Kütahya	DOMANIC	HISAR MAH. TAVSANLI CAD. No: 33/A	02746612600	5378234103
PEHLIVANLAR MOTOR SAN.VE TIC.LTD.ST	Kütahya	GEDIZ	OZYURT MAH. BELEDIYE 61 DUKKANLARI No: 45	02744126364	5454123227
SEREF ENIGOL-SEREF MOTOSIKLET	Kütahya	MERKEZ	0 Y.SANAYI SITESI 9.S. No: 38	05327219092	5327219092
ENVER ANKARA - ARZUM MOTORSIKLET	Kütahya	MERKEZ	YENI SAN.SIT. 9. SK. No: 32	02742319162	5327720287
AYHAN KOS	Kütahya	MERKEZ	FUATPASA MAH YUKARI SANAYI CAD NO 7/1 No: 7/1	0544 824 20 15	0544 824 20 15
MEHMET SEVINC	Kütahya	SIMAV	YENI MH SANAYI 4 BLOK 63 SOK	05465306518	5465306518
ALI SERT	Kütahya	SIMAV	YENI MAH SANAYI 8.BLOK SK. 159	05458253127	5458253127
FATIH GOKER GOKER MOTOSIKLET	Kütahya	TAVSANLI	SIMAV CD BALIKOY MERKEZ No: 8	05363625606	5363625606
UMIT YAZKAN - MOTO UMIT	Kütahya	TAVSANLI	MERKEZ MAH SIMAV CAD. SANAYI SITESI CAMIKARSISI	02746238228	02746238228
NAZIFE YURUK - MOTO HAKAN	Kütahya	TAVSANLI	YENI MAH.SELCUKLU CAD.MOTO HAKAN IC KAPI NO:2 No: 37	02746143044	5432127722
UCA ALIEKBER ALIBERKATAKAN MOT.OTOM G.INS.LTD.STI.	Malatya	YESILYURT	CAVUSOGLU MAH. TEKNOLOJI SK. No: 6/A	04223264910	5316351446
ALI EROL - OTO YEDEK PARC.SAT.	Manisa	AHMETLI	ULU CAMI MAH SANAYI SK SANAYI SITESI A BLOK IC KAPI NO 2A No: 14	05417211258	5417211258
MURAT YAVAS - MOTORCU TONTON	Manisa	AKHISAR	HACI ISHAK MAH. SANAYI SIT. 23 BLOK No: 10	02364133225	5327245807
ALI VATANSEVER - MOTO SERVIS	Manisa	AKHISAR	SEYHISA MAH. 79 SOK. No: 3 -C	02364144327	5323327635
MUHAMMED KAMIL KIRBAS	Manisa	AKHISAR	HURRIYET MAH 151 (HILALIYE) CAD NO 99 B No: 99 B	0 236 412 42 21	0 236 412 42 21
ALI KOC	Manisa	ALASEHIR	YENI MAH ILGIN KOYU YOLU CAD NO 9 No: 9	05423077755	05423077755
ARIF CAN YILDIRIM	Manisa	ALASEHIR	BESEYLUL MAH. MILLI EGEMENLIK CAD. 2/3/3	02366540270	02366540270

BILAL YURTTAS	Manisa	ALASEHIR	BESEYLUL OSMAN AKCA 0 No: 91/A	05369497272	05369497272
VELI YILDIRIM - YILDIRIM MOTOR	Manisa	ALASEHIR	5 EYLUL MAH. MILLI EGEMENLIK CAD. No: 2/3	02366540270	02366540270
ADNAN AKIN	Manisa	DEMIRCI	DOKTOR MEHMET AKARSU MAH. ISMAIL OZDAGLAR 4.SOK. No: 12	02364620633	5434867983
NAZMI CAN SARKIT	Manisa	GORDES	SANAYI SITESI G BLOK No: 6	05356128687	5356128687
AHMET SUNKER	Manisa	KIRKAGAC	0 SANAYI SITESI 465 ADA C BLOK No: 10	02365881548	5357287835
MUZAFFER PARLAK	Manisa	KOPRUBASI	YENI SANAYI SITESI No: 10	02365712745	5374632737
SEYFULLAH GURE	Manisa	KULA	4 EYLUL MAH SHT MEHMET TOPCUOGLU CAD NO 49 A No: 49 A	0538 291 76 65	0538 291 76 65
GUNGOR YARDIMCI - GUNGOR MOTORSIKLE	Manisa	KULA	ESKI EKIN PAZARI No: 48	02368165018	5358420062
SUAT YARDIMCI	Manisa	KULA	BEY MAH ADNAN MENDERES MEYDANI NO 48 No: 48	0535 842 00 62	5358420062
UMIT SIMSEK	Manisa	MESIR	YARHANSALAR MAH. MIMARSINAN BLV. No: 6	02362115235	5302947157
YUSUF BAL	Manisa	SALIHLI	ZAFER MAH 746 SK No: 47 B	0506 310 97 35	0506 310 97 35
ZEKI SERT	Manisa	SALIHLI	GAZILER MAH. GARAJ C PASAJ ICI No: 24/11	02367122300	5443968800
SELIM MUSLU	Manisa	SARIGOL	KONAK MAH. HALIS SELCUK CAD. No: 65	02368673553	5435535221
BURHAN ONCU	Manisa	SARUHANLI	SARUHANLI SANAYI SITESI A BLOK No: 13	02363574375	5365745919
UTKU KIRAN	Manisa	SEHZADELER	CARSI MAH 1800 SK NO 33 A	0546 783 46 81	0546 783 46 81
HUSEYIN PAYTAR - CANER TICARET	Manisa	SOMA	IHAT DANISMAN MAH. ONUC EYLUL CAD. No: 1/F	02366138489	02366138489
UNSAI INEL - MOTORCU UNSAI	Manisa	SOMA	KAHRAMANLI MAH. MUMTAZBAS CAD. No: 21/A	02366135343	5302622424
NEVIN INCE	Manisa	SOMA	NAMAZGAH MAH GAZI OSMAN PASA CAD NO 79 IC KAPI NO 1 No: 79	545 347 86 80	5365848869
CELIKLER MOTORSIKLET BISIKLET YEDEK A DAY.TUK.MAL.ELEK.ELEKTRONIK TIC.	Manisa	SOMA	CUMA MAH. YEMISCILER SOK. No: 11/A	02366131790	02366131790
MEHMET ARIKAYA	Manisa	TURGUTLU	SELVILITEPE MAH/SEMT 102 SK. 14-2	02363147760	5353021689
NESET YALCINKAYA	Manisa	TURGUTLU	ISTIKLAL MAH ATATURK BLV NO 103 A	0506 841 19 21	0506 841 19 21
OZCAN ERUZUN	Manisa	TURGUTLU	KUCUK SAN.SIT A BLOK 110 SOK No: 10	02363144313	5326985345
SULEYMAN KALELI - MOTOR TICARET	Manisa	YUNUSEMRE	KENAN EVREN SAN. SIT. 5339 SOK. 1241 BLOK No: 36/A	02362330284	5064694848
OSMAN BILEN	Mardin	ARTUKLU	YENISEHIR MAH 46 SK KANZA EVLERI 1. KISIM C BLOK NO 3 K IC KAPI NO 43	546 409 98 44	546 409 98 44
HASAN BOZAN	Mardin	KIZILTEPE	TEPEBASI MAH. SOBACILAR SOK. No: 24/B	05343888514	5343888514
SALIH ORTAC ORTAC MOTORSIKLET	Mardin	KIZILTEPE	TEPEBASI MAH. 623 SOK. No: 20/A	05422480293	05422480293
ZEKI CELIK-YAREN TICARET	Mardin	MIDYAT	BAGLAR MAH. MARDIN CEVRE BULVARI No: 104/A	05533215353	5533215353
MESUT ALKAN	Mardin	NUSAYBIN	MOR-YAKUP MAH. ZIYA GOKALP SK. No: 20/B	04824160557	5423402585
EMAY MOTOR BIS OTO SAN VE TIC LTD S	Mersin	AKDENIZ	BARIS MAH BAHCELER CAD NO 46 B No: 46 B	03243367580	03243367580
ISA KACAR - MOTO KACAR	Mersin	AKDENIZ	YENI MAH. 117. CAD. No: 49	03242333511	5352334788
ISKENDER NAZLIGUL - NAZLIGUL MOTOR	Mersin	AKDENIZ	TURGUTREIS MAH. CENGIZ TOPEL CAD. 4143 SOK. No: 2/B	03242315111	03242315111
MEHMET BOZKURT - ANOK MOTORLU ARACL	Mersin	ANAMUR	YESILYURT MAH.ALPARSLAN TURKES BULV. KARAKAYA APT. NO:144 IC KAPI :23	0506 636 46 76	0506 636 46 76
SELAHATTIN ATES - ATES MOTOR	Mersin	ANAMUR	SAGLIK MAH. ORMAN ISL.ALI FEVZI MAR.CAK.CD. No: 46	03248147759	5326423154
ALI ASKER - BURAK MOTOR	Mersin	BOZYAZI	MERKEZ MAHALLESİ	03248514889	03248514889
UNYA OTO.INS.TAS.TUR.TIC.LTD.STI.	Mersin	ERDEMLI	ALATA MAH. SENOGLU CAD. No: 49/A	05325018870	5325018870
MUSTAFA UGRASIR	Mersin	MEZITLI	MENDERES MAH.35402 SK. AYHAN OZKAN APT. No: 5 A/A	05346434455	5346434455
UGUR ASLAN GEDIK - UGUR MOTOR	Mersin	MUT	DOGANCI MAH. KARAKOZAK SOKAK No: 24/F	05358610937	5358610937
ISLAM PARLATAN	Mersin	SILIFKE	MUKADDEM MAH. SANAYICILER CAD. No: 16	03247147633	03247147633
TEKE TARIMSAL URUNLER OTOMOTIV SANA VE TICARET LTD.STI.	Mersin	TARSUS	82 EVLER MAH. ADANA BLV.KARAKAYA A BLOK No: 74B	05335475742	5335475742

AYHAN HASERCI - GOZDE MOTOR	Mersin	TARSUS	TEKKE MAH S.S.K HASTANESI YOLU UZERI ERCELIKCAN AP	05333919872	5333919872
AYHAN ZIL - GENC MOTOR	Mersin	YENICE-TARSUS	ATALAR MAH. ATATURK CAD. No: 58/B	03246514676	538699053
HUSEYIN OZER - MOTO 33	Mersin	YENISEHIR	PALMIYE MAH. GAZI MUSTAFA KEMAL BLV KEVS	05308825166	05308825166
BODRUM MOTOSIKLET DUNYASI TIC.LTD.S	Mugla	BODRUM	OMURCA MAH. ARTEMIS CAD. 30/A	02523163322	5322272465
ERSOY GUMUS	Mugla	BODRUM	KONACIK MAH GAZ DERESI CAD NO 6 K IC KAPI NO 9 No: 9	543 258 69 46	543258
MESUT SARIYILDIZ - YILDIZ MOTOR	Mugla	BODRUM	SANAYI SITESI 4 SOK No: 18	02523826030	5324935083
MEHMET KOCAMAN - TEKNİK MOTOR	Mugla	BODRUM	KIBRIS SEHITLER CAD. No: 6	02523132044	5425215435
ALI AYHAN - SURAT MOTOR	Mugla	DALAMAN	YENI SAN.SIT.A BLOK No: 14	02526921049	5435467822
NOMADE YATCILIK INS.SAN.VE TIC.LTD.	Mugla	FETHIYE	TASYAKA MAH SULEYMAN DEMIREL (PZY) BLV NO 42 No: 42	05326453062	5326453062
ISA TEVFIK OZCAN MOTOR TAMIRI VE YE ARCA	Mugla	FETHIYE	0 SANAYI SITESI 261 SOK. No: 14/16	02526141623	5334246244
MEHMET TERZI - MET YAPI MUHENDISLIK	Mugla	FETHIYE	AKARCA MAH MUSTAFA KEMAL(AKR) BLV GONULCELEN RESTAURANT NO 150 No: 150	0252 613 10 10	0252 613 10 10
OZGUL KIRAN	Mugla	KOYCEGIZ	TOPARLAR MAH KOYCEGIZ KUCUK SANAYI A IC KAPI NO 15 ERGUDER DEMIR 01 SK CENNET	02522740217	5327054699
KAZIM SEN	Mugla	KOYCEGIZ	TOPARLAR MAH. ERGUNDER DEMIR 01. SK.	05314572982	05314572982
TUGRUL SARITAS MOTOR YEDEK PARCA VE ISI	Mugla	MARMARIS	MOTOCAN MOTOR TEPE MAH YENI YOL CAD. No: 29	05327754527	5327754527
FLY MOTOR TIC.LTD.STI.	Mugla	MARMARIS	ARMUTALAN MAH.MUSTAFA KEMAL PASA CAD.D:24 No: 15	05324460477	5324460477
GOKOVA MOTOR TURIZM TAS. PETR. UR. TIC. IT. IH. LTD.STI.	Mugla	MARMARIS	CAMDIBI MAH. BELDIBI CAD. No: 6/5	05417838631	5417838631
MUSTAFA KURAL	Mugla	MENTESE	ORHANIYE NAH.HIZARCILAR SK.IC KAPI NO:1 No: 16	05327919691	5327919691
FERDI CETIN - CETIN MOTOR MILASS48	Mugla	MILAS	EMEK MAH SAN SIT 5 CAD NO 33 No: 33	544 808 05 17	5448080517
AHMET ERDOGAN BISIKLET TAMIRI	Mugla	MILAS	SANAYI SITESI OREN KASABASI	02525322638	5358441242
GUCLU MOTORLU VE MOT ARAC MAK GIDA VE HAY TEKS TURZ DAY TUK	Mugla	ORTACA	KARABURUN MAH ATA SANAYI SITESI 7 SK NO 6 No: 6	05556802022	5556802022
MUBERRA BAYAT - M.B MOTORCU ADEM	Mugla	SEYDIKEMER	CUMHURİYET MAH. INONU CAD.85 1	05354513020	5354513020
EROL CEYLAN	Mugla	SEYDIKEMER	KARAKOY BELDESI NO X	02526778103	5369676713
MURAT TOPALOGLU	Mugla	YATAGAN	S.S KUCUK SANAYI SIT. 1 4C IC KAPI NO: 3	05362579168	5362579168
ADEM SAMILOGLU - BILCAN TICARET	Muş	BULANIK	SEHITLIK MH. PTT KARSISI 403 SK.	04363114384	5353808923
FATİH GUVEN MOTOR - CIFTICI ADI ORTA	Nevşehir	AVANOS	ATATURK CAD. SAN.BOL. No: 2	03845115536	5553739674
AHMET SAHLAN	Nevşehir	DERINKUYU	DEMIRCI MAH AKSARAY CAD NO 9 IC KAPI NO 1 No: 9	0536 556 24 42	0536 556 24 42
KIVILCIM TURIZM OTOMOTIV INS.TIC.LT	Nevşehir	KOZAKLI	ALTUNSU MAH.KAPLICA CAD.IC KAPI NO:1 No: 67/A	05324410146	5305414820
ILKER AKCAN - AKCAN MOTORSIKLET	Niğde	BOR	ESKI SANAYI CARSIISI No: 8	03883116898	5427440980
FARUK KAYA	Niğde	MERKEZ	SAHINALI MAH. SEHIT AYHAN ATLI SOK. No: 5	03882329912	5330257807
YONCA SAHIN BUBER	Ordu	ALTINORDU	SIRINEVLER MAH SEMT ISMET PASA CAD NO 161 A	532 521 95 52	532 521 95 52
HURIYE ONMUS	Ordu	FATSA	MUSTAFA KEMAL PASA MAH.ARALIK SOK. No: 1/B	05356180366	5356180366
FARUK CAKICI - CAKICI KARDESLER	Ordu	FATSA	OTOGAR CAD. No: 3/A	04524238657	5354410008
DURSN DUMAN	Ordu	UNYE	YUNUS EMRE MAH SANAYI 4 SK No: 7	0543 452 57 29	0543 452 57 29
AYHAN CAGLAR - CAG MOTOR	Ordu	UNYE	LISELER MAH ARZUM SK No: 10/A	04523335055	5442052766
YAKUP SARIGOZ - RALY MOTOR	Osmaniye	KADIRLI	PAZAR MAH. OSMAN NURI SAYGILI CAD. No: 191/B	03287170130	5383041921
SULEYMAN CIRKIN	Osmaniye	MERKEZ	RIZAIYE MAH. MUSA SAHIN BULV. No: 340	03288135768	5423591646
AHMET YEREBAKAN - CAGDAS OTO TAMIR	Rize	ARDESEN	CUMHURİYET MAH KAGITHANE SADABAT CAD No: 50 A	04647154280	5452330053
MUHSIN USTA	Rize	MERKEZ	GULBAHAR MAH. ANADOLU SK. No: 2/A	05452755353	5452755353
YIGIT MOTOSIKLET BIS OTO YED PAR SA LTD STI	Sakarya	ADAPAZARI	ORTA MAH ULUS CAD NO 16 A No: 16 A	05336434609	5549437288

MKT MOTORLU ARAÇLAR SAN TIC LTD STI	Sakarya	ADAPAZARI	ORTA MAH NO 28 A 671 NOLU SOKAK	05469044040	5469044040
SERPİL YAZGAN - YAZGAN TİCARET	Sakarya	ADAPAZARI	MALTEPE MAH. ORHAN GAZI CAD. No: 30/A	02642764467	5422576442
FEHİM GOZALAN - GOZALAN BİSİKLET MO KLET VEYED. PAR. TİC.	Sakarya	AKYAZI	0 YENİCAMI KARSISI No: B-1	02644183054	5352196950
MUSTAFA DUZGÜN	Sakarya	FERİZLİ	DEVLET MAH. KUCUK SANAYI S 19 MAYIS CAD.	02647813692	5357255831
ESAT YARICI	Sakarya	HENDEK	MAHMUT BEY MAH BAGDAT CAD No: 39 B	5374118425	5374118425
KADIR KUKUL	Sakarya	KARASU	İNCİLLİ MAH KARAKOL CAD NO 32 B No: 32 B	0535 663 36 72	0535 663 36 72
TANER SUR	Sakarya	KARASU	KABAKOZ MAH. SEMT TERMINAL CAD. No: 16/A	02647183937	5417183937
SEZER BÖZERKEK	Sakarya	KARASU	KABAKOZ MAH TERMINAL CAD NO 16 B No: 16 B	0507 759 22 58	5077592258
OSMAN KARATEPE - TEPE MOTORSİKLET	Sakarya	PAMUKOVA	YENİCE MH. FATİH CD. No: 13/A	05438654357	5438654357
ZEYNEP TURHAN	Samsun	BAFRA	ALTINKAYA MAH NO 14A GUNDOĞDU SOKAK	542 771 93 90	5427719390
MUSTAFA ATMACA	Samsun	BAFRA	KIZILIRMAK M. FEVZİCAKMAK SOK. No: 32	03625427641	5325404478
SERDAR TURHAN	Samsun	BAFRA	ALTIN KAYA MAH. GUNDOĞDU SOK. No: 14	03625443247	5427719390
AHMET KILIÇASLAN	Samsun	CARSAMBA	ORTA MAH NO 2 B 189 SK No: 2 B	544 255 55 06	544 255 55 06
AHMET KOSE - ÖZEN MOTOSİKLET	Samsun	CARSAMBA	SARICALI MAH. YUNUS EMRE CAD. No: 106	03628338146	5323431970
YANTURLAR MOTORLU TASITLAR TİC.LTD.	Samsun	ILKADIM	HANCERLİ MAH. ATATURK BULV. No: 112/4	03624316893	5536157749
NIHAT DEMİRCİOĞLU - MOTOR HOSPİTAL	Samsun	MERKEZ	GÜLSAN SAN.SİT. 54 SK. No: 65-67	03622383602	5362659548
HAKKI TANAZTEPE - FAZER MOTOR	Samsun	VEZİRKOPRU	SANAYİ SİTESİ E BLOK No: 15	03626464495	5355467950
ALİ UZUNBOYLU - MURAT MOTORSİKLET	Siirt	MERKEZ	EVREN MAH. 13 SK. ASKERLİK SUBESİ AL No: 11	04842231589	5423293998
ALİ DEMİREL-LİDER MOTOR	Sinop	BOYABAT	ZİNCİRLİKUYU MH. CEVDET KERİM BEY İNCE İNCE DAYI CD. KAPI NO 1 No: 24	03682611010	03682611010
ADNAN DİLEK - DİLEK BİSİKLET TAMİRİ	Sinop	BOYABAT	CAMİKEBİR MAH SEMT BAKLACI SK 15/1	05454307922	5454307922
MEHMET GOYMEN	Sinop	DURAGAN	MERKEZ MAH. CUMHURİYET CAD. No: 61	05453936520	5453936520
SENAİ KORKMAZ	Sinop	GERZE	YENİ MAH SİNOP CAD KUCUK SANAYİ SİTESİ B-3 BLOK NO 173/6 İC KAPI NO 12 No: 12	0 506 140 11 07	5061401107
ADEM KUCUK	Sinop	MERKEZ	CAMİKEBİR MAH. DEMİRCİ SOK. No: 29/A	05443799460	5443799460
YAKUP KAPLAN	Sinop	MERKEZ	MEYDANKAPI MAH. MEYDAN ETEĞİ SOK. No: 17/C	03682612573	03682612573
VOLKAN ÖZCAN	Sinop	MERKEZ	KALEYAZISI MAH DEMİRCİ SK NO 7 A İC KAPI NO A No: 7 A	0545 800 16 00	5428390966
RAMAZAN AKYILDIZ	Sinop	TURKELİ	MERKEZ MEVKİL CUMHURİYET CAD. No: 10/B	05530728207	5530728207
SERKAN AKGÜL - AKGÜL MOTORLU ARAÇLA	Sinop	TURKELİ	MUSTAFA BOZKURT CAD. OTOGAR KARSISI No: 6	03686713110	5303255789
KAHRAMANLAR KUY.AKY.MB.İNS.NAK.DTM. DİS TİC.SAN.LTD.STİ	Sinop	TURKELİ	TUMERKAN CUMHURİYET CAD. 0 No: 19/A	03686712029	03686712029
SAADETİN KAVAKLIOĞLU	Sivas	MERKEZ	KARDESLER MAH. 51-28. SOKAK No: 6A	05324927958	5324927958
DENİZ YAVUZ - STAR MOTORSİKLET	Sivas	SARKISLA	PINARONU MAH. COŞKUN SOK. No: 10	03465124431	5394294446
YASİN DONMEZ - EVİN TİCARET	Sivas	ZARA	HATİP MAH. İSMET PASA CAD. No: 120	05447876052	5447876052
YUSUF İYİĞÜN	Şanlıurfa	CEYLANPINAR	YENİ MAH. 224 SK. No: 5	05423886276	05423886276
AZİZ MOTOSİKLET SAN.TİC.LTD.STİ.	Şanlıurfa	HALİLİYE	KAMBERİYE MAH.MELİK CAPAR CAD. İC KAPI NO.1 No: 40/C	04143160108	04143160108
REDİFE PALMANAK	Şanlıurfa	VİRANSEHİR	KISLA MAH. YENİ HAL CAD. C BLOK No: 5 13	05426376403	5426376403
ALİ BİLİR - VALAT MOTOR	Şırnak	MERKEZ	BACHELİEVLER MAHALLESİ SEHİT ALİ GAFFAR OKAN CAD. No: 46	0544 434 97 78	0544 434 97 78
ARSLAN MOTORSİKLET OTOMOTİV TAS LTD	Tekirdağ	CERKEZKOY	GAZİ OSMAN PASA MAH BARBAROS CAD UĞUR APT	02827260319	5522069671
MURAT ÖZTÜRK	Tekirdağ	CORLU	NUSRATİYE MAH. YEL DEĞİRMENİ SOK. No: 5/B	05321601014	5321601014
GURCAN SURAL - SURAL BİSİKLET	Tekirdağ	CORLU	KEMALİTTİN MAH. MEKTEP SOK No: 11/2	02826503211	5362664971
İSMAIL BİLEK - MOTO CITY	Tekirdağ	HAYRABOLU	İLYAS MAH. UZUNKOPRU CD. No: 1/A	02823156803	5363399979

NACI FİNDİKLAR MARMARA MARİN DENİZ	Tekirdağ	MERKEZ	100.YIL SANAYİ SİT. TAMİRCİ SOK. No: 25/7	02822612674	02822612674
SİNAN SEVENÇAN-MOTOR HOSPİTAL	Tekirdağ	SARAY	AYASPASA MAH. NAZİRLAR CAD. No: 52	05366809005	544883786
BİLAL CAMGOZ DAYANIKLI TÜKETİM MAMU VE GIDA SAN. TİC. LTD. S.Tİ.	Tekirdağ	SARKOY	İSTİKLAL MAH. İSMAIL HAKKI ÖZGEN CD. İC KAPI NO:1 No: 6	05445503535	5458752218
HÜSEYİN ÖZAN - BİSİKLET TAMİRİ	Tekirdağ	SARKOY	İSTİKLAL MAH. KAGIR SOK. No: 17	05428186467	5428186467
HASAN ÇESUR MOTOR TAMİRİ	Tekirdağ	SARKOY	İSTİKLAL MAH. BAYSALLAR SOK.	05374168339	05374168339
NURİYE KUÇUK	Tekirdağ	SARKOY	İSTİKLAL MAH ARIF HİKMET CAD NO 0	0282 519 07 07	0282 519 07 07
ÖZAHİOĞLU OTOMOTİV SAN.VE TİC.LTD.S	Tekirdağ	SULEYMANPASA	ESKİ CAMI - ORTA CAMI MAHALLESİ MURATLI 0	02822437070	5322910916
YUSUF EREK - MOTORCU YUSUF	Tokat	ERBAA	ERTUGRUL GAZI MAH. GAZI BLV. No: 86/0	03567155912	5355862529
TAMER TOYDAŞ	Tokat	ERBAA	ALISAN DİKTAS CAD. No: 86	03567158333	5363178437
SEYDA İMER-ARZU BİSİKLET	Tokat	MERKEZ	YENİYURT MAH. AHMET TOMRUK CAD. No: 280	05454635820	5454635820
TURAN TARAKCIOĞLU	Tokat	MERKEZ	ESENTEPE MAH. KOPRUBAŞI FATİH CAD. 3 SK. No: 7	05428417852	5465921229
GULSEVEN KIRCAER	Tokat	MERKEZ	HİZİRHANE CAD. BİRLİK GARAJ İCİ No: 16	03562126073	5428410667
OMER ACAR	Tokat	NIK SAR	BAGLAR MAH DANİSMEND GAZI BLV HALI VE OTO YIKAMA NO 103 A No: 103 A	0534 019 90 56	5340199056
BERKCAN SUZER	Tokat	TURHAL	CELAL MAH ATTAR SK NO 9 No: 9	0538 867 08 53	0538 867 08 53
GÖKHAN YURTCU-YURT BİSİKLET	Tokat	TURHAL	CELAL MAH. GARAJ SOK. No: 7/C	03562753659	5419016060
HÜSEYİN ALTINDAL - JAPON MOTOR	Tokat	ZİLE	SANAYİ SİTESİ 2 ALI No: 10	03563180464	5355927300
SAVAS GEDİKLİ - GEDİKLİ BİSİKLETÇİL	Trabzon	AKCAABAT	YENİ MAH. İNONU CAD. No: 148	05455560061	5455560061
SULEYMAN HASIL	Trabzon	ARAKLI	MERKEZ MAH ESKİ SÜRME NE CAD	05446857275	05446857275
EBC AMBALAJLAMA VE OTO SAN TİC LTD	Trabzon	ORTAHISAR	İSKENDERPAŞA MAH DEVLET SAHİL YOLU CAD KALE APT NO 5 B No: 5 B	05453732727	5550617761
CUNEYT GOKKAYA	Uşak	BANAZ	DİLEK MAH. VATAN CAD. No: 11/A	05392176037	5392176037
MUSTAFA TURAN	Uşak	ESME	İSTASYON MAH. SANAYİ CARŞISI	05368892785	5368892785
MEHMET ALİ CEVİK - EMRAH CEVİK MOTO	Uşak	KARAHALLI	YENİ MAH GELİNCİK SK NO 1 A No: 1 A	0532 589 08 47	0532 589 08 47
NADİR CİBER	Uşak	MERKEZ	KÖME MAH. SEHİT ALI HORASAN CAD.34/A	02762245456	5427873382
COSKUN AKKAYA - BASARAN MOTORSİKLET	Uşak	MERKEZ	AYBEY MAH. DERİCİ SOK. No: 44	02762156157	5553094005
MUZAFFER AYDOĞDU	Uşak	ULUBEY	YENİ SANAYİ SİTESİ H BLOK No: 15	02767162495	5434329898
SAHABETTİN ULUDAG - ULUDAG BİSİKLET	Van	ERCİS	CAMİİKEBİR MAH.BUYUK CAMİİ ARKASI 0 No: 20	05352537798	5352537798
ESRET DEMİRHAN	Van	İPEKYOLU	CUMHURİYET MAH İSİK SK NO 36 D No: 36 D	0541 577 44 51	5415774451
MOTOVAN OTOM.GIDA MEDİKAL İNS.TAAH. HR.SAN.TİC.LTD.STİ	Van	MERKEZ	KAZIM KARABEKİR CAD. KURTULUS PARKI KARŞI	04322151838	5324541272
MUSTAFA YOGURTCU - YOGURTCUOĞLU TİC	Yalova	MERKEZ	İSTANBUL CAD. 0 No: 138	05303262222	5303262222
MAF PAZARLAMA TİC.VE SAN.LTD.STİ.	Yozgat	MERKEZ	BİLAL SAHİN MAH H.AHMET YESEVİ CAD İC KAPI NO:1 No: 67/B	03543333623	5321008966
VOLKAN MOTORLU ARAC İNS SAN TİC LTD	Zonguldak	CAYCUMA	İSTASYON MAH YESİL SANAYİ E B BLOK NO 27 YESİL SANAYİ 3. SOKAK	05366636474	5366636474
SERDAL ACAR	Zonguldak	DEVREK	İSME T PAŞA MAH FEHMİ İSİK SK NO 10 İC KAPI NO 0 No: 10	0545 930 30 33	5459303033
AYDIN ÖZEN	Zonguldak	EREĞLİ	SARIKÖKMAZ MAH. YESİLTEPE SK No: 43/1	05382487473	5382487473
RASİM ÖZEN - ÖZEN BİSİKLET	Zonguldak	EREĞLİ	ELMATEPE MAH. YENİCAĞLAR SOK. No: 14/B	03723230304	03723230304
MUSTAFA AKSAKAL - MOTOCAN ELEKTRİK	Zonguldak	GÖKCEBEY	CARŞI MAH KONAK SK NO 8 A No: 8 A	543 464 37 61	543 464 37 61
TOLGA ÖZDEMİR	Zonguldak	MERKEZ	FEVKANİ KOPRU ALI E.ADLİYE SEHİTNUHBAK No: 13	03722516367	5426538586

İMALATÇI FİRMA

UĞUR MOTORLU ARAÇLAR A.Ş.

YEŞİL MAHALLE 829 SOKAK NO:13/A NAZİLLİ – AYDIN – TÜRKİYE

TEL: +90-256-315 50 00

FAX: +90-256-316 27 58

KULLANIM ÖMRÜ 10 (ON) YILDIR.



UĞUR MOTORLU ARAÇLAR A.Ş.

Yeşil Mahalle 829 Sokak No:13/A - Nazilli / AYDIN
Telefon:+90 256 315 50 00 - Faks: +90 256 316 27 58

 /mondialturkiye

 /mondialturkiye

 **MONDIAL**
www.mondialmotor.com.tr