



UĞUR MOTORLU ARAÇLAR

# Kullanım ve Bakım El Kitabı

[www.mondialmotor.com.tr](http://www.mondialmotor.com.tr)

**MONDIAL**



**TURISMO 50 i**

Sayın müşterimiz,

Mükemmelliğin markası MONDIAL'e hoş geldiniz, MONDIAL'i tercih ettiğiniz için teşekkür ederiz.

Motosikletinizi her türlü trafik şartlarında güvenle kullanmak ve performansından tam anlamıyla faydalanmak artık sizin elinizde, Kullanım ve Bakım El Kitabı bunun için gerekli tüm teknik, bakım ve uyarı bilgilerini sunmaktadır. Motosikletinizi kullanmadan önce Kullanım ve Bakım El kitabının tamamını okuyunuz.

Kullanım ve Bakım El Kitabı içerisinde yer alan Uyarı, Dikkat ve Not bilgileri siz ve motosikletiniz için önem arz eden hususları içermektedir ve mutlaka uymanız gerektiğini unutmayınız.

Bakım, kontrol ve tamirat gerektiren durumlarda motosikletinizi, en sağlıklı servis hizmeti için UMA (Uğur Motorlu Araçlar) Yetkili Servislerine götürünüz.

Bakım Sorumluluğu; motosikletinizin bakım gereklilikleri, Kullanım ve Bakım El Kitabı içerisinde verilmiştir. Motosiklet sahibi olarak imalatçı/ithalatçı firma tarafından belirtilen bakım periyot ve işlemlerinin yaptırılması sorumluluğu size aittir.

Kullanım ve Bakım El Kitabı içerisinde yer alan bilgiler, yayın tarihi itibarı ile mevcut, teknik bilgi, resim, fotoğraf ve özellikleri kapsamaktadır, yenileştirme ve değişikliklerden dolayı, Kullanım ve Bakım El Kitabında bazı farklılıklar olabilir. UMA herhangi bir bilgilendirmede bulunmadan ürün üzerinde değişiklik yapma hakkını saklı tutar.

İyi yolculuklar dileriz.

**UMA**  
Uğur Motorlu Araçlar A.Ş.

# İçindekiler

GÜVENLİK .....	5
Güvenli sürüş kuralları .....	5
Doğru oturma pozisyonu .....	5
Viraj ve eğimli yolda kullanım .....	6
Koruyucu ekipmanlar .....	7
Modifikasyon .....	7
Yükleme ve aksesuar .....	7
TANITIM .....	8
Ana parçalar / Görünüm .....	8
Motor ve şasi numaraları .....	9
KONTROL ve GÖSTERGELER .....	10
Kontak .....	10
Gösterge paneli .....	10
Sağ elcik kontrolleri .....	11
Sol elcik kontrolleri .....	12
KULLANIM REHBERİ .....	13
Yakıt dolum kapağı .....	13
Sele / Sele altı bagaj .....	13
Park etme .....	14
Süspansiyon / amortisörler .....	14
Yakıt ve yağlama .....	15
İlk kullanım (Rodaj) .....	15
İlk bakım .....	16
Sürüş öncesi kontroller .....	16
Motorun çalıştırılması .....	18
Sürüş .....	18
Frenleme ve park etme .....	19
BAKIM .....	21
Periyodik bakım tablosu .....	21
Motor yağı .....	22
Benzin filtresi .....	24
Gaz teli ayarı .....	24

Buji .....	24
Hava filtresi .....	25
Fren sistemi .....	26
Lastik .....	28
Akü .....	29
Sigorta .....	30
Aydınlatma ve ikaz lambaları .....	30
Ayna .....	31
DEPOLAMA ve TEMİZLİK .....	
Depolama .....	32
Depolama sonrası kullanım .....	32
Temizlik .....	33
ARIZALAR ve GİDERİLMESİ .....	
TEKNİK ÖZELLİKLER – TURISMO 50 İ .....	
ELEKTRİK ŞEMASI .....	

İlk Yayın Tarihi :30.09.2017  
Revizyon Tarihi :08.04.2019  
Revizyon NO :01

SH.TRTMEFI.01

## ➤ GÜVENLİK

---

### **Güvenli Sürüş İçin;**

Motosikletinizi kullanılırken öncelikle güvenlik düşünülmelidir. Sürüş öncesi bakım ve güvenlikle ilgili kontrolleri tam anlamıyla yapmadan, aracınızı kullanmaya başlamayınız.

### **Güvenli Sürüş Kuralları**

1. Olası bir kaza ve aracınızın parçalarında herhangi bir hasara sebebiyet vermemek için sürüş öncesi kontrol mutlaka yapılmalıdır.
2. Aracınızı kullanmak için ehliyetiniz olması gerekmektedir. Bunun yanında aracınızı kullanmadan önce yeterli deneyime sahip olmanız gerekmektedir.
3. Her zaman kendi yetenekleriniz dahilinde sürüşünüzü idame ettirin, karşılaşılabileceğiniz olası kazaların önüne geçmiş olursunuz.
4. Diğer araç sürücülerinin sebebiyet verebileceği olası bir kazayı önlemek için sürüş esnasında parlak ve açık renk kıyafetler giyin.
5. Trafik kurallarına tam anlamı ile uyun. Hızınızı trafik kurallarına ve yol durumuna göre ayarlayın. Ani olarak şerit değiştirmeyin, trafikteki diğer sürücülerini uyarmak amacıyla dönerken veya şerit değiştirirken sinyal verin, otobanlarda, kavşaklarda, durma ve kalkış anlarında daha dikkatli olun. Aynı zamanda yağmurlu havalarda zeminin kaygan olması nedeniyle daha yavaş ve dikkatli kullanın.
6. Yağışlı havalarda, ıslak ve gevşek zeminlerde özellikle dikkatli olun, manevra ve durma yeteneği azalacaktır. Yağışlı havalarda frenleme mesafesi iki katına çıkacaktır. Yol koşullarına bağlı olarak aklımıza gelebilecek tereddütlerde hızınızı düşürün. Yağışlı havalarda kayma ihtimalini artıracak, metal, fayans, boyalı yüzeyler ve boyalı alanlar üzerinden geçerken aşırı dikkat gösterin.
7. Sürüş anında iki eliniz elciklerde ve iki ayağınızda basamaklarda olmalıdır. Var ise yolcuda, elleri ile sürücüye tutunmalı ve ayaklarını basamaklara koymalıdır.
8. Alkol veya dikkat dağıtıcı ilaç kullandıktan sonra kesinlikle araç kullanmayın.

### **Doğru Oturma Pozisyonu**

Motosikleti rahat kullanabilmek, sürüş anında yorulmamak ve yol durumundan etkilenmemek adına aşağıda belirteceğimiz noktalara dikkat ediniz.

- Motosiklet orta sehpa üzerindeyken, basamaklar üzerinde ayağa kalkarak parmak uçlarınız ile elciklere dokunun, gözler ileri konumda diz ve dirsekler kırılarak sele üzerinde oturulur, gidonun sağa ve sola dönüşlerde dizler ile temas etmediğinden emin olunur.

- Motosiklet kullanırken sele üzerinde rahat bir şekilde oturulmalı, asla dik konumda oturulmamalıdır. Omurgaya bağlı olarak omuz bölümü olabildiğince rahat ve düşük bırakılmalıdır. Omuzlar ne kadar rahat bırakılır ise, hareket kabiliyetinizde bir o kadar artar ve yorulma oranınızda rahatlık durumunuza göre daha az olur.
- Dirsekler ve eller; Dirseklerin ön tekerlerden gelebilecek darbelere maruz kalmaması (zarar görmemesi) ve aynı zamanda vücut için süspansiyon görevi görebilmesi için kıvrık (kırık) pozisyonda olmalıdır. Düz bir dirsek pozisyonunda hareket ve dönme kabiliyetiniz çok kötü olacaktır. Eller, elcikleri tam olarak kavramalı ve orta pozisyonda olmalıdır, bu tutuş pozisyonu kontrol ve manevra kabiliyetinizi artıracacağı gibi kontrol ve kumanda düğmelerine daha rahat ulaşmanızı sağlayacaktır. Ellerin elcikten dışa doğru tutulması istem dışı gaz vermeye, ters durumda gaz elciğinin zamanında kapatılamamasına neden olacaktır ki tehlikeli durumlar ile karşı karşıya kalmanıza neden olur. Eğer ki, elleri elciklerden geri pozisyonda tutmak ise istenilen gaz konumuna ulaşmamızı engeller.
- Debriyaj ve fren levyeleri üzerinde tam hakimiyet sağlayabilmek adına, levyelerin dört parmak ile kullanılması daha uygun olacaktır. Fren ve debriyaj levyelerinin kullanılmadığı durumlarda parmaklar elcikler üzerinde bulunmalıdır.
- Motosiklet oturma ve kullanmada dizler daima depoya yapışık pozisyonda olmalıdır (scooter ve cub tarzı hariç), kullanım anında ayak uçları ve dizler daima ileri bakmalıdır, ayak ve dizlerin açık konumda olması hem motosikleti kontrol altına almanızı, hem de virajlarda dönüşünüzü zorlaştırır.
- En önemli nokta ise, gözlerin daima ileri bakması, güvenli sürüş ve tehlikelerden uzak olunması için mümkün olduğunca geniş bir alanı taraması gerekmektedir. Temel prensipte gözleriniz nereye bakarsa oraya gidirsiniz. Sürüş anında sabit bir noktaya odaklanmak tehlikeyi de beraberinde getirir.

## Viraj ve Rampa İnişlerinde Kullanım

Güvenli sürüş açısından virajlarda ve rampa inişlerde aşağıdaki hususlara dikkat edilmesi uygun olacaktır.

- Bir viraja yaklaşırken, hızınızı kesinlikle artırmayınız, viraja girmeden önce hızınızı gaz keserek ve frenleme yaparak güvenli bir dönüş için düşürün. Dönüşünüzü tamamladıktan sonra kademeli olarak gaz vererek yola devam ediniz.
- Dik bir rampadan inerken gazı tamamen kapatın ve frenleri kullanarak motosikleti yavaşlatın. Rampadan inerken frenleri devamlı olarak kullanmayın zira bu hem balataların ısınmasına hem de balatalarda özellik kaybına neden olacaktır.

## Koruyucu Ekipmanlar

Sürüş esnasında kask, eldiven ve gözlük gibi koruyucu kıyafetler giymelisiniz. Aynı zamanda yolcuda kask kullanmalıdır. Özellikle kask takılmaması herhangi bir kaza anında ciddi yaralanma ve ölüm tehlikeleri ile karşı karşıya kalmanıza neden olacaktır. Tekerlekler, basamaklar, pedal ve elciklere takılabilecek uzun ve sarkan kıyafetler giymeyin. Egzoz ve motor sistemi sürüş anında ısındığından, ayak ve bacakların korunabilmesi için pantolon ve ayakkabı giyilmelidir. Herhangi bir yaralanmaya sebebiyet vermemek için motosikletin ısınan aksamlarına kesinlikle dokunmayınız.

## Modifikasyon;

Motosikletinizin modifikasyonu veya orijinal parçalarının değiştirilmesi güvenliğin ve yasaların ihlaline sebebiyet verebilir. Dolayısı ile motosikletinizde yasal düzenlemelere uygun olmayan hiçbir modifikasyon yapmayınız.

Elektrik aksamında yapılacak ilave modifikasyonlar tesisat üzerinde aşırı yüklenmelere, güç kaybına ve kablo demetlerinde tamiri mümkün olmayan hasarlara sebebiyet verecektir. Elektrik aksamında yapılacak aksesuar ilaveleri sorumluluğu tamamen kullanıcıya aittir.

## Yükleme, Taşıma, Nakliye ve Aksesuar

1.Motosikletinize ait maksimumda olması gereken yük limitleri aşağıdaki gibidir;

Yükleme kapasitesi : 235 kg (ürünün kuru ağırlığı ve sürücü ağırlığı)

Ürünün kuru ağırlığı: 85 Kg

**UYARI** Aşırı yüklenme motosikletinizin dengesini, mevcut gücünü ve motosikletinizin güvenliğini tehlikeye atabilir.

2.Arka port bagaj üzerine stop lambasını kapatacak şekilde yüklenme yapmayın. Taşıyacağınız bagajın mümkün olduğunca ufak hacimli olmasına, motosikletinizin dışına taşmamasına dikkat edin, bagajın ağırlık merkezi motosikletinize yakın olmalıdır. Dışarı taşan bagaj motosikletinizin kontrolünü zorlaştırır.

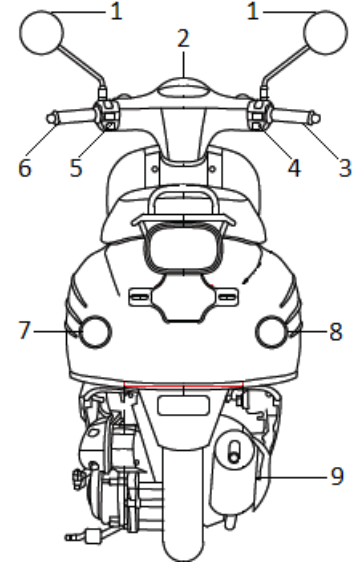
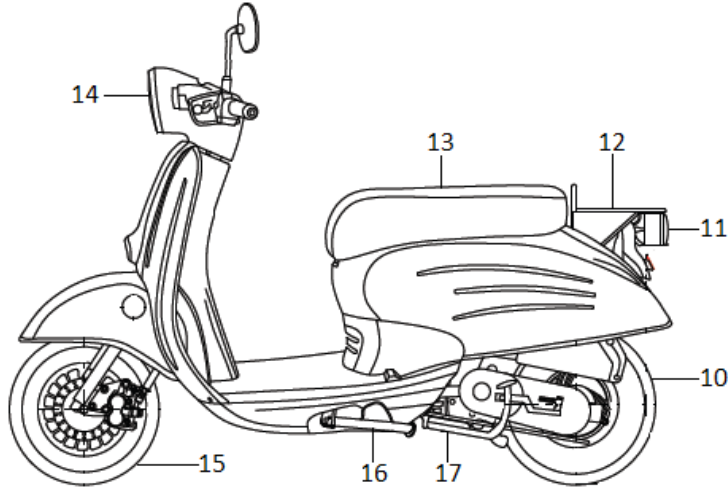
3.Lastik hava basınçlarını önerilen basınç değerlerine göre sık sık kontrol edin.

4.Yükünüzü sıkı bir şekilde sabitleyin.

5. Ürünün taşınması ve diğer bir taşıyıcı araca yüklenme işlemi yapılırken parçaların zarar görmemesi için dikkat edilmeli ve araca iyice sabitlenmelidir. Nakliye aracına yüklenme yapılmadan önce Yakıt deposundaki benzinin ve motor bloğundaki yağın boşaltıldığından emin olunuz.

## ➤ TANITIM

### Ana Parçalar / Görünüm



- |                        |                     |
|------------------------|---------------------|
| 1. Aynalar             | 11. Arka Stop       |
| 2. Gösterge Paneli     | 12. Arka Port Bagaj |
| 3. Gaz Elciği          | 13. Sele            |
| 4. Sağ Kumanda Düğmesi | 14. Far             |
| 5. Sol Kumanda Düğmesi | 15. Ön Tekerlek     |
| 6. Sağ Elcik           | 16. Yan Ayaklık     |
| 7. Arka Sol Sinyal     | 17. Arka Ayaklık    |
| 8. Arka Sağ Sinyal     |                     |
| 9. Egzoz               |                     |
| 10. Arka Tekerlek      |                     |



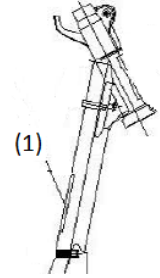
## Motor ve Şasi Numaraları

Motor ve şasi numaraları motosikletinizin tescili içindir.

Aynı zamanda motosikletinizin tamir ve bakıma ihtiyacı olduğunda sizlere daha iyi hizmet vermek amacıyla yetkili servislere ve bize yardımcı olmaktadır.

Lütfen motosiklet üzerinde yazan motor ve şasi numaraları ile resmi evraklarda yazılı olan numaraların bire bir aynı olduğundan emin olun.

Şasi numarası (1), ön iç panel üzerinde bulunan kapak altında kalan kısımda şasi üzerine yazılmıştır.

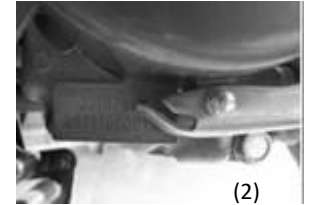


Motor numarası (2), krank kutusu sol alt tarafına yazılmıştır.

Lütfen şasi ve motor numarasını ilerde ihtiyaç duyulabileceğiniz hizmetler için aşağıdaki kutucuklara yazınız.

### Şasi Numarası

### Motor Numarası



## ➤ KONTROL ve GÖSTERGELER

Bu kitap Mondial TURISMO 50 İ modeli içindir. İçeriğindeki notlar, açıklamalar ve tablolar TURISMO 50 İ modeli haricindeki modeller için geçerli değildir.

### Kontak

Bu modelin 2 adet kontak anahtarı mevcuttur ve kontak üzerinde 3 farklı pozisyon bulunmaktadır.

○ : Pozisyonu, devre tamamlanır, motor çalıştırılabilir durumdadır. Anahtar çıkartılamaz.

⊗ : Pozisyonu, devre kapalıdır, motor çalıştırılmaz. Anahtar çıkartılabilir.

🔒 : Pozisyonu, direksiyonu kilitleme konumudur, motosikletin direksiyonunu tam sola çevirdikten sonra anahtarı bu konuma getirerek çıkartın, anahtarı konuma getirmek için ileri doğru bastırarak çevirme işlemi uygulayın. Bu konumda devre kesilmiş ve direksiyon kilitlemiş olacaktır.



### Gösterge Paneli

Kilometre Sayacı (1) :

Motosikletin kullanım süresince yaptığı toplam kilometreyi gösterir.

Hız Göstergesi (2) :

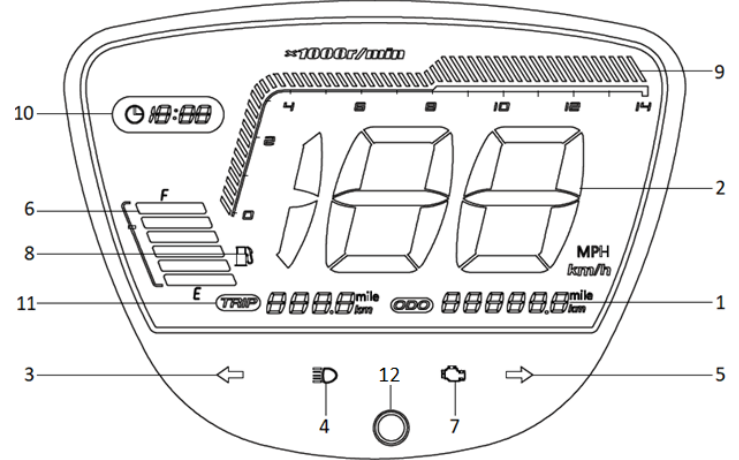
Motosikletinizin yapmakta olduğu hızı gösterir.

Sinyal Lambası Sol (3) : ←

Sola manevra (dönüş) esnasında diğer sürücüleri uyararak için kullanılır, yeşil renk yanar, sol sinyal çalıştığında yanıp söner.

Uzun Far Gösterge Lambası (4) : ☰

Motosikletinizin uzun farlarının açık olduğunu gösterir mavi renkli yanar, kısa far konumunda lamba sönecektir.





### Sinyal Lambası Sağ (5) : ⇨

Sağa manevra (dönüş) esnasında diğer sürücülerini uyararak için kullanılır, yeşil renk yanar, sağ sinyal çalıştırıldığında yanıp söner.

### Yakıt Göstergesi (6) :

Yakıt deposunda kalan yakıt durumunu gösterir. İbre “F” konumunda ise deponun dolu olduğunu, “E” konumunda ise boş olduğunu ifade eder. İbre kırmızı alana geldiğinde deponuzdaki yakıt azalmıştır, en yakın zamanda yakıt alınması gerektiğini işaret eder, deponun tamamen boşalmaması gerekmektedir. Yakıt göstergesi kontak açık konumunda ise çalışır.

EFI Arıza lambası (7):  Kontaklı ilk açtığınız anda  işaretli lamba yanar. Her hangi bir arıza durumu söz konusu değilse ışık birkaç saniye sonra söner.

Eğer lamba sönmüyorsa en yakın MONDIAL yetkili servisine başvurunuz.

### Yakıt Basıncı Göstergesi (8):

Kontaklı açtıktan sonra yanan Yakıt Basıncı Gösterge işareti söndükten sonra marşa basınız.

### Devir Saati (9):

Motosikletinizin dakikada yapmış olduğu motor devrini gösterir. *dev/dakika (r/min)*

### Saat (10):

Motosikletiniz de bulunan saati göstermektedir.

Mil Sayacı (11) : (*Gösterge Panelinde Mil Sayacı özelliği varsa, mil sayacı devreye girecektir.*)

Motosikletin kullanım süresince yaptığı toplam mili gösterir.


Ayar Tuşu (12) : Gösterge Panelinde bulunan Saat ve Mil/Kilometre ayar işlemlerinin yapılmasını sağlar.



- Motosikletinizi temizlerken gösterge panelinize tazyikli su tutmayın, gösterge panelinin su ile temas etmesini engelleyin.
- Motosikletinizin kilometre verilerinin gösterge paneli üzerinden takip edildiğini, bir arıza durumunda periyodik bakımlarınızın kontrolden çıkacağını unutmayın.
- Bu nedenle oluşacak arıza ve hasarların kullanıcı hatası olarak kabul edileceğini ve garanti kapsamında işleme alınmayacağını unutmayın.
- Gösterge paneli arızalarında mutlaka en yakın MONDIAL yetkili servisine gidin.

## Sağ Elcik Kontrolleri



### Marş Düğmesi (1):

Motoru çalıştırmak için kullanılır. Marş düğmesinin devreye girebilmesi için, kontak anahtarı  pozisyonunda, fren levyesi sıkılı konumda olmalıdır.



Marş düğmesini bir seferde 5 saniyeden fazla basılı tutmayın, marş düğmesinin uzun süre basılı tutulması elektrik sisteminde istenmeyen arızaların oluşmasına neden olacaktır.

### Güvenlik (Stop) Düğmesi (2):

-  Pozisyonu; devre açık konumdadır ve motor çalıştırılabilir.
-  Pozisyonu; devre kapalı konumdadır ve motor çalıştırılmaz. Güvenlik düğmesi acil durumlar için emniyet amaçlıdır, kontağı kapatmadan motoru stop edebilmenizi sağlar.

Gaz Kumanda Elciği (\*): Gaz kumanda elciği motosikletinizin hızını kontrol edebilmeniz içindir. Motosikletinizin hızlanması için elciği saat yönü tersine, gaz kesmek için ise ters istikamet saat yönünde çevirin. Frenleme durumunda gaz kumanda elciği tamamen kapalı konumda olmalıdır.


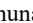


## Sol Elcik Kontrolleri

### Korna Düğmesi (1):

Kornayı çalıştırmak için düğmeye basmanız yeterlidir.

### Sinyal Düğmesi (2):

Sinyal düğmesini  konumuna getirdiğinizde sol sinyaller,  konumuna getirdiğinizde sağ sinyaller yanıp sönecektir. Sinyalleri devre dışı bırakmak (kapatmak) için buton üzerine basmanız yeterli olacaktır.

## **UYARI**

Sağa ve sola dönüşlerinizde sinyallerinizi lütfen zamanında yakın ve dönüşü yaptıktan sonra söndürün.

### Uzun Kısa Far Düğmesi (3) :



Pozisyonu; Kısa far ve arka lamba açık konumdadır.



Pozisyonu; Uzun far ve arka lamba açık konumdadır. Göstergede uzun far uyarı lambası da yanar.

## ➤ KULLANIM REHBERİ

### **Yakıt Dolum Kapağı**

Yakıt dolum kapağı sele altında yer almaktadır. Yakıt dolum kapağını açmak için, kapağı saat yönünün tersine çevirin ve kapağı alın. Kapağı kapatmak için bastırarak saat yönünde çevirerek kapatma işlemini gerçekleştirin.



- Yakıt deposuna yakıt koyma sırasında, yakıtın dışarı taşması ve sıcak motor aksamına temas etmemesi kesinlikle engellenmelidir.
- Petrol son derece yanıcı ve parlayıcı bir maddedir, yakıt ile işlem yaparken ciddi yaralanmalara neden olabilirsiniz. Yakıtın uzun süre cildinizle temas etmesini engelleyin ve yakıt buharını kesinlikle solumayınız.
- Dışarı dökülen veya motosiklet ile temas eden yakıtı hemen temizleyin, yakıtın plastik aksam ile temas etmesi hasara neden olacaktır ve garanti kapsamında değerlendirilmeyecektir.
- Yakıt deposuna yakıt alırken motosikletinizi stop edin ve açık ortamda dolum yapın, dolum yapılırken kesinlikle sigara içmeyin ve etrafta ateş/kıvılcım olmadığından emin olun.

### **Sele / Sele Altı Bagaj**

Motosikletinizin sol karenağı üzerinde sele kilidi bulunmaktadır. Kontak anahtarını yuvasına yerleştirin ve sağa doğru çevirerek seleyi açın. Sele altı bagajı kapatmak için seleyi kapatın ve kilit sesi gelinceye kadar belirli bir güç uygulayarak sele üzerinden bastırın. Sele altı bagaja 10 kg'dan fazla yükleme yapmayın.



- Sele altı bagaj motorun ısınmasından dolayı aşırı ısınabilir, bu sebeple bagaj içerisine yiyecek, ısıdan etkilenecek eşya ve alev alması muhtemel malzemeleri koymayın.
- Sele altı bagaj su alabileceğinden motosikletinizi temizlerken tazyikli su tutmayın.

## Park Etme

Motosikletinizi park etmek için orta ve yan sehpayı kullanabilirsiniz.

Orta sehpa (1) park etmek için, ayağınızı sehpa üzerindeki basma yerine (2) koyun bir elinizle elcikten, diğer elinizle arka port bagajdan tutun, ayağınızla sehpa üzerine basarken motosikleti port bagajdan yukarı doğru çekin. Motosikletinizi uzun süreli park edecekseniz mutlaka orta sehpayı kullanın.



Yan sehpa (3) park etmek için, sehpayı ayağınızla iterek yana doğru iyice açılmasını sağlayın ve tamamen açık olduğundan emin olun. Motosikletinizi çalıştırmadan önce mutlaka yan sehpanın kapalı olduğundan emin olun, yan sehpa stop müşürü devreyi açmaz ise motosikletiniz çalışmayacaktır.

**UYARI** Motosiklet sehpa iken üzerine binmeyin ve yükleme yapmayın, motosiklet sehpalarının ve şasi aksamının hasar görmesine neden olabilirsiniz.  
Eğimli bir yerde park etmeniz gerekir ise, motosikletinizin ön tarafı yukarı gelecek şekilde park işlemini gerçekleştirin.

## Süspansiyon / Amortisörler

Motosikletlerde süspansiyon yapıları ön maşa, arka salıncak, şasi açıları ve yükseklikleri hesaplanarak tasarlanmıştır. Parçaların değiştirilmesi ve farklı tip amortisörlerin kullanılması bu uyumu bozabilir, ön arka süspansiyon uyumu korunması zorunludur. Motosikletinizde orijinal haricinde farklı amortisör kullanmayın.

Amortisörler kasis, çukur veya yolun durumuna bağlı olarak hareketlerin ön ve arka bağlantılar üzerinden direkt kullanıcıya etki etmesini ve parçaların sert darbelerle karşı hasar görmesini engellemek amacıyla geliştirilmiştir, amortisörler bu gibi durumlarda gelen darbeleri üzerine alarak sönümleme görevini yerine getirerek konforlu sürüş imkanı sağlar.

**UYARI** - Motosikletinizin süspansiyon arıza, bakım ve ayar işlemlerini mutlaka MONDIAL yetkili servislerinde yaptırın.  
- Amortisör değişimlerini takım olarak gerçekleştirin.  
- Motosikletin patlak ve/veya hasarlı amortisörler ile kullanılması motosikletin aksam parçaları üzerinde ciddi hasarlara neden olacaktır.



Kasis, çukur vb yerlere hızlı girilmesi; amortisör keçelerinin patlamasına, amortisör yağlarının boşalmasına, amortisör yaylarının ve bağlantı elemanlarının deforme olmasına, ayrıca jantlarda eğilmelere neden olur, bu nedenle kasis, çukur vb yerlerde dikkatli olunması ve yavaş girilmesi gerekir. Bu tarz arıza oluşumlarında parçalar garanti kapsamı dışında kalır.

## Yakıt ve Yağlama

**Yakıt:** Motosikletiniz için en az 90 oktanlık kurşunsuz benzin kullanmanız önerilir. Kalitesiz RQ seviyeli benzin kullanımı sırasında motorunuzda bazı sesler gelebilir, kullandığınız benzini değiştirmeniz gerekmektedir. Kurşunsuz benzin kullanımı aynı zamanda buji performansını da etkiler.

**Motor Yağı:** Motorunuzun yağ kapasitesi 0.9lt'dir. Lütfen 4 zamanlı (4T) motorlar için üretilmiş olan katıksız, kaliteli motor yağlarını kullanın. Önerilen yağ: **MONDOIL Marka SAE 15W/40 dir.**

Bulduğunuz bölgenin coğrafi koşullarını da dikkate alarak yandaki tablodan yararlanabilirsiniz.

Makine Yağı									
Sıcaklık °C	-30	-20	-10	0	10	20	30	40	

**Şanzıman Yağı:** Lütfen **SAE 80W/90** diferansiyel yağı kullanın. Şanzıman kutusu yağ kapasitesi 0,6 l'dir.

## İlk Kullanım (Rodaj)

İlk kullanım biçimi motorun ömrünü ve performansını direkt olarak etkiler. Motorunuzun uzun ömürlü olması ve yüksek performansta kullanılabilmesi için aşağıdaki önerilere uymanız gerekmektedir.

- İlk kullanım evresinde aşağıda yer alan km-hız tablosuna mutlaka uymanız gerekmektedir. İlk 3.000km'de motosikletinizin maksimum hızı en fazla 70km/h olmalıdır.

İlk kullanım (Km)	0-150	151-300	301-800	801-1500
Hız (Km/h)	30	40	45	50

- Motosikletinizin devrini daima farklı tutun, motosikletinizi aynı devir hızında uzun süre kullanmayın. İlk kullanım devresi motor parçalarının birbirine uyum aşamasıdır, bu aşamada motosikletinizi kesinlikle zorlamayın ve aşırı yüklemeyin.
- Motosikletinize ani gaz vermekten kesinlikle kaçının ve ilk 1.500 km boyunca gaz elciğini kesinlikle sonuna kadar çevirmeyin. Motor aksam parçaları ancak düşük devir hızlarında maksimum performansla birbirine uyum sağlar.
- Motosikletinizi çalıştırdıktan sonra hemen sürüşe başlamayın. Motosiklet rölantide iken motor yağının motor aksam parçalarının tamamına ulaşması bir başka deyim ile motorun ısınması için bir müddet bekleyin.
- İlk kullanım evresinde yük ve yolcu taşımaktan kaçınmın.

## İlk Bakım

İlk 500-1.000km bakımı bir motosiklet için çok önemlidir. İlk kullanım sonrasında motor parçaları artık birbirine alışmış bir şekildedir ve ilk bakım sırasında tüm civataların kontrolü ve motor yağının değiştirilmesi önerilir. İyi yapılan bir 500-1.000km ilk bakımı motorun kullanım ömrünü ve performansını kesinlikle etkileyecektir. İlk bakım ile motor ve motosiklet aksam parçaları birbiri ile uyumlu çalışmaya başlayacak ve kullanıma bağlı olarak parçalar birbirine oturacaktır, bu sebeple bütün aksam civata ve somunları sıkılacak, motor yağı yenisi ile değiştirilecektir. Motosikletinizin güvenilirliği doğru yapılmış ilk kullanıma ve ilk periyodik bakıma bağlıdır.

### **NOT**

İlk 500-1.000km ve sonraki bakımlar için kitapçıkta yer alan periyodik bakım tablosunu mutlaka dikkate alın. Motosikletinize ait periyodik bakımların düzenli yaptırılması, her periyodik bakımdan sonra gerekli imza, tarih, kilometre kayıtlarının yapılıp yapılmadığının kontrolü tamamen motosiklet sahibi sorumluluğundadır.

## Sürüş Öncesi Kontroller



Eğer ilk defa bu tip motosiklet kullanacaksanız, fazla yoğun olmayan bir trafikte veya boş bir arazide kullanarak tecrübe kazanmanız gerekmektedir. Motosikletinizin kontrolünü tam olarak sağlayabilmeniz için sürüş sırasında mutlaka iki elinizi kullanın.



Dönüşlerde hızınızı kesinlikle arttırmayın, dönüş yapmadan önce hızınızı güvenli bir dönüş için düşürün. Motosikletinizi yağmurlu havalarda ve kaygan zeminlerde düşük hızlarda ve dikkatlice kullanın. Trafik kurallarınca belirtilen hız limitlerine uyun.

### **UYARI**


Motosikletinizin sürüş öncesi kontrollerinde bir problem tespit ederseniz, problemi çözdüğünüzden kesinlikle emin olun veya MONDIAL yetkili servisi tarafından giderilmesini sağlayın. Sürüş öncesinde görülen bir hata ile motosikletin kullanılması kaza ve hatta ölüm risklerini de beraberinde getirir.

Güvenlik açısından her kullanımdan önce, motosikletinizin dış kontrollerini yapmanız için birkaç dakikanızı ayırmanız önem arz etmektedir. Sürüş öncesi aşağıdaki kontrolleri mutlaka yapın;




- Gidon; -Doğrultusunu kontrol edin,  
-Gidon ile teker uyumunu (açısını) kontrol edin,  
-Gevşeklik, boşluk ve sallantı durumunu kontrol edin.
- Frenler; -Fren levyelerinin çekme uygunluğunu kontrol edin,  
-Frenlerin yeterli seviyede çalışıp çalışmadığını kontrol edin,  
-Hidrolik frenler için, hidrolik kaçağı olup olmadığını ve hidrolik seviyesini kontrol edin.
- Lastikler; -Lastik hava basınçlarını kontrol edin,  
-Lastik tırnaklarının durumunu kontrol edin,  
-Lastik üzerinde çatlak, kesik kontrolü yapın.
- Yakıt; -Yeterli yakıt olup olmadığını kontrol edin,  
-Yakıt boru ve bağlantılarında kaçak, sızdırma olup olmadığını kontrol edin.
- Lambalar; - Aydınlatma lambalarının (far, stop, plaka) yanıp yanmadığını kontrol edin,  
- Uyarı lambalarının (sinyal, fren) yanıp yanmadığını kontrol edin,  
- Gösterge paneli üzerindeki ikaz ve aydınlatma lambalarının yanıp yanmadığını kontrol edin
- Korna; - Çalışıp çalışmadığını kontrol edin.
- Motor Yağı; -Motor yağ seviyesini kontrol edin.
- Gaz Elciği; -Gaz elciği ve gaz telinde herhangi bir takılma olup olmadığını kontrol edin,  
-Sağa sola dönüşlerde kastırma veya takılma olmadığından emin olun.
- Sehpalar; -Orta ve yan sehpa yaylarını kontrol edin,  
-Yan sehpa müşürü var ise doğru çalışıp çalışmadığını kontrol edin.
- Amortisörler; -Süspansiyonun yumuşak olup olmadığını kontrol edin,  
-Amortisörlerde yağ kaçağı olup olmadığını kontrol edin,  
-Amortisörlere bakıldığında herhangi bir darbe olup olmadığını kontrol edin.

## Motorun Çalıştırılması

Anahtarı kontağa yerleştirin, anahtarın kontağa tam yerleştiğinden emin olun ve saat yönünde çevirerek  konumuna getirin. Motosikletiniz yan sehpa stop müşürü devre kesiciye sahiptir, yan sehpa açık konumda iken motosikletiniz çalışmaz.

**UYARI** Motosikletiniz egzoz çıkışı zehirli karbon monoksit gazı içerir, kapalı ortamlarda ve garaj içerisinde motosikletinizi çalıştırmayın.

Bu aşamadan sonra motosikletinizi çalıştırmak için;

1.) Marş Düğmesi ile çalıştırma; Fren levyesini sıkın ve marş düğmesine  basın.

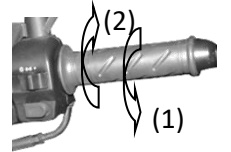
**NOT** -Motosikletiniz çalıştığı anda marş düğmesini derhal bırakın ve çalışma anında kesinlikle marş düğmesine basmayın. Eğer motosikletiniz 5 saniye içerisinde çalışmaz ise 10 saniye bekleddikten sonra tekrar deneyin. 2 – 3 denemeden sonra motosikletiniz hala çalışmadı ise gaz elciğini 1/4 oranında çevirerek tekrar deneyin.  
- Marş düğmesine 5 saniyeden daha uzun süre basılması elektrik kablo ve marş motoru sisteminde arızaya neden olacaktır.

**UYARI** -Motosikletinizi hemen kullanmayacaksınız uzun süre rölantide çalıştırmayın. Aksi takdirde motor aksamı yeterli soğutma yapamayacağı için aşırı ısınacak ve parçaların zarar görmesine neden olacaktır.  
- Motor aksamının aşırı ısınması egzoz borusunda renk bozulmasına neden olacaktır.  
-Motosikletin rölantide uzun süre çalıştırılması sonucu meydana gelecek arızaların sorumluluğu motosiklet sahibine ait olacak ve bu sebeple arızaya neden olan parçalar garanti kapsamında kalacaktır.

**UYARI** Motosikletin çalıştırılması sırasında orta sehpa üzerinde olduğundan emin olun, zira motosikletiniz çalışma gerçekleştiği anda ileri doğru ani hareket edebilir ve istenmeyen kazalara sebebiyet verebilir. Motosikleti çalıştırdıktan sonra, kontrollü bir şekilde orta sehpadan indirin.

## Sürüş

Motosikletinizi çalıştırdıktan sonra, gaz elciğini saat yönünün tersine (1) doğru hafifçe çevirin ve fren levyesini yavaşça bırakın, motosikletiniz harekete başlayacaktır. Hızınızı kontrol etmek için gaz elciğini kullanın. Gaz elciği ile hızınızı düşürmek için gaz elciğini saat yönünde (2) çevirin, gaz elciğinin yavaşça bırakılması hızın kendi kendine düşmesini sağlayacaktır.





Gaz elciğini hızlı bir şekilde açıp kapatmayın, motosikletiniz ani bir şekilde ileri doğru hareket edecek ve kontrolünüzden çıkacaktır.

### **UYARI**

- Motosikletin hızlı kullanılması hakimiyeti kaybetmenize neden olabilir.
- Motosikleti kullanırken ellerinizi gidondan, ayaklarınızı da basamaklardan kesinlikle ayırmayın, motosikleti kontrol kabiliyetiniz azalacaktır.
- Araç solama ve tünel çıkışı gibi yerlerde ani rüzgar etkileri motosiklet kontrolünüzü zorlaştırır, hızınızı düşürerek kontrollü gidin.
- Sürüş sırasında kesinlikle kontak anahtarını “KAPALI” konuma almayın.

➤ Doğru oturma pozisyonu, viraj ve rampa inişlerde kullanım için bkz “GÜVENLİK”.

### **Frenleme ve Park Etme**

- Gaz elciğini saat yönünde çevirerek gazı tamamen kesin.
- Ön ve arka frenleri kullanarak hızınızı duruncaya kadar düşürün. Motosikletin yavaşlatılması sırasında gaz elciği ile ön, arka frenin uyumlu kullanılması önemlidir, ön ve arka frenler beraberce kullanılmalıdır.
- Frenleme yapmadan önce durma mesafesini kontrol edin. Yağışlı havalarda, ıslak veya kaygan zeminlerde durma mesafesinin daha uzun olacağını unutmayın.
- Anahtarı çevirerek kontağı kapalı  konuma getirin. Gidonu kilitlemeniz gerekiyor ise, anahtarı ileri doğru bastırdıktan sonra sola doğru çevirerek  konumuna getirin, anahtarı çıkarın.
- Motosikleti düz bir zeminde orta sehpa üzerine alarak park edin.



- Motosikletiniz ile durmak istediğinizde ani ve sert frenlemelerden mutlak suretle kaçının, ani frenlemelerde motosikletinizin tekerlerinin kilitlemesine ve sürüklenmesine neden olur, motosiklet kontrolünü kaybedersiniz.
- Frenleme yapmak istediğinizde sadece “arka fren” kullanmanız durumunda aracın durma mesafesi her iki frenin kullanımına göre daha uzun olacaktır. Sadece “ön freni” kullanmanız durumunda ise ön tekerin kayma ve kontrol kaybı olasılığı çok fazladır. Durma anında daima her iki frenin eş zamanlı kullanılması maksimum fren performansı açısından en uygun olanıdır.
- Yüksek hızlarda durma mesafesi daha uzun olacaktır. Önünüzdeki aracın hızını dikkate alarak talip mesafenizi koruyun.

## ➤ BAKIM

Kullanıcının, ürünün periyodik bakımlarını tam ve zamanında MONDIAL Yetkili Servislerinde yaptırmaması durumunda, işbu sebeple uğrayacağı maddi manevi her tür zararın sorumluluğu tamamen ve yalnızca Kullanıcıya ait olur. Kullanıcı bu hususta imalatçıdan / distribütörden herhangi bir tazminat talebinde bulunamaz, hak iddia edemez. Ayrıca, ürünün garanti süresi bitmemiş olsa dahi ürün, garanti kapsamı dışına çıkmış sayılacaktır.



- Motosikletinizin uzun ömürlü olması ve performansından en iyi şekilde faydalanabilmeniz için, orijinal parça kullanmanın yanında, Periyodik Bakımlarınızın MONDIAL Yetkili Servislerinde belirtilen aralıklarda düzenli olarak yaptırılması zorunludur. Yetkili Servislerimizi T.C. Ticaret Bakanlığının “Servis Bilgi Sistemi Projesi (SERBİS)”den [www.servis.gov.tr](http://www.servis.gov.tr) kontrol edebilirsiniz.
- Periyodik Bakımların belirtilen aralıklarda, düzenli olarak yaptırılması motosiklet sahibi sorumluluğundadır. Periyodik bakımlarından herhangi birinin yaptırılmaması durumunda motosikletiniz garanti kapsamı dışında kalır.
- Sadece yağ değişimi yapılması, periyodik bakım olarak geçerli değildir.

**NOT** Verilmiş olan periyodik bakım tablosu normal kullanım şartları için geçerlidir, motosikletinizin kullanım alanı tozlu ortamlar içeriyor veya ağır şartlarda çalışıyor ise, bakımlarınızı düzenli periyotları beklemeden saha sık yaptırmanız gerekmektedir.

**UYARI** -Periyodik bakımlarda bazı parçalar için değişim yapılması gerekebilir. Parça değişimlerinde mutlaka MONDIAL yetkili yedek parça bayi veya yetkili servislerinden temin edeceğiniz orijinal parçaları kullanın. Aksi takdirde oluşabilecek MONDIAL sorumlu tutulamaz ve garanti talep edilemez.

-Herhangi bir arıza görüldüğü veya arızadan kuşkulandığı takdirde motosikletinizi periyodik bakımları beklemeden hemen MONDIAL yetkili servisine götürün.

## Periyodik Bakım Tablosu;

K: Kontrol A:Ayar B:Bakım T:Temizleme D:Değişim

Bakım yapılacak kısım	Km	500-1.000	2.000	4.000	6.000
	Ay	1	6	12	18
* Akü & Elektrik Tesisatı		K	K	K	K
Egzoz, Borusu, Cıvata ve Somunları		A	A	A	A
Soğutma Sistemi (soğutma sıvısı 2 yılda bir değişim)		K	K	K	K
Ön / Arka Fren Sistemi		A	K, A	K	K, A
Ön / Arka Fren Balataları		--	K	K, D	K, D
Hidrolik Fren Sıvısı ve Bağlantıları		Her 2.000 km bakım, max 3 yılda bir değişim			
Gidon, Kumanda, Gösterge ve Aydınlatma		--	K, A	K	K, A
Yakıt Bağlantı ve Elemanları		K	K	K	K, D
Motosiklet Üzerindeki Tüm Cıvata ve Somunlar		A	A	A	A
Ön Maşa, Ön Düzen Bağlantıları ve Yağ Kontrolleri		K	K	K, D	K, D
Kavrama		--	K	K	K
ECU & EFI Sistemi		--	K	K	K
Gaz Teli, Gaz Kumanda Elciği		K	K, A	K, A	K, A
Supap aralığı, sente ve motor		--	--	K	K
Motor ve Şanzıman Yağı		Her 1.000 Km de değiştir			
Arka Amortisör, Bağlantıları ve Yağlama		--	K	K	D
Hava, Yağ ve Yakıt Filtreleri		T,B,D	T ,B	T ,B	D
Buji		K	K, T, D	K, T, D	K, T, D
Sehpa Yayları		K	K	K	K
Lastikler		K	K	K	K
Lambalar		K	K	K	K
** Tekerlek /Jant teli		--	K	K	K
** Tahrik Zinciri		Her 500 km Kontrol, Bakım, Yağlama			
** Debriyaj Sistemi		K, B	K,B	K,B	K,B

\* En geç 6 ayda bir AKU şarj durumunu kontrol edin.

\*\*\* Debriyaj ve vites sistemine sahip motosikletler için yapılması gereken bakımlar içindir.

Motosikletinizin performansının ve motor aksam parçalarının uzun ömürlü olması, kaliteli yağ kullanımı ve yağın periyodik olarak değiştirilmesine bağlıdır.

### Motor Yağı Seviye Kontrolü:

Motor yağ seviyesini her gün motosikletiniz ile sürüşe başlamadan önce kontrol edin. Yağ seviye çubuğu motorun sağ tarafındadır.

Motor yağ seviyesini kontrol etmek için, motosikletinizi birkaç dakika rölantide çalıştırın, motosikleti stop edin ve düz bir zemin üzerinde orta sehpa üzerinde park edin, birkaç dakika bekledikten sonra (motor aksamı içerisindeki yağ kartele toplanıncaya kadar) yağ seviye çubuğunu, yerinden çıkartın temiz bez vb malzeme yardımı ile temizleyin, yağ seviye çubuğunu tekrar yağ haznesine daldırın ancak vidalamayın, yağ seviye çubuğunu tekrar çıkartarak seviyesinin alt ve üst limit çizgileri arasında olduğundan emin olun.



Yağ seviye olarak eksik ise, belirtilen motor yağından ilave edin. İlave edilen motor yağ seviyesi kesinlikle üst limit çizgisinden yukarıda olmamalıdır.



Motosikletinizi eksik ve/veya yetersiz yağ ile çalıştırmayın, motosikletin yetersiz yağ ile çalıştırılması motor aksamında ciddi arızalara neden olur.

Motosikletin yetersiz yağlama ile çalıştırılması sonucu meydana gelecek arızalar motosiklet sahibinin sorumluluğundadır ve garanti kapsamı dışındadır.

### Motor Yağ Değişimi:

Motosikletinizin motor yağın, periyodik bakım tablosunda verilen aralıklarda düzenli olarak değiştirin.

**NOT** Yağ değişimi, sıcak yağın akışkanlığının daha fazla olmasından dolayı motor sıcakken yapılması gerekmektedir.

Motor yağ deęiřimi için;

1. Motosikletinizi düz bir zemine park edin.
2. Motor un yağ tahliye somunu altına gelecek şekilde boş bir kap koyun ve yağ seviye çubuęunu çıkartın.
3. Yağ tahliye somununun yavaşça gevşeterek açın, yağın tamamen boşalmasını bekleyin.
4. Yağ tahliye somununun yerine takın ve 0.9lt önerilen yaęı motora koyun.
5. Motoru çalıştırın ve 1-3dk rölantide çalışmasını sağlayın.
6. Motosikletinizi stop edin ve yağ seviye çubuęu aracılığı ile yağ seviyesini kontrol edin, gerekli ise yağ ekleyin.
7. Blok ve tahliye somunu yataklarında herhangi bir yağ kaçaęı olup olmadığını kontrol edin.



### **UYARI**

Yağ deęiřimi sırasında, motor, egzoz gibi parçalar sıcak olabilir, herhangi bir yanma ve yaralanmaya maruz kalmamanız için ısınan parçalara yakın işlem yaparken dikkatli olun.

Motor yağlarının cilde temas etmesi tahriře neden olabilir, cildin yağ ile temas etmesi halinde bol su ve sabunla yıkanması gerekmektedir.

### Yağ Filtresi Temizlik/Deęiřim:

Motor aksamı alt kısmında yer alan filtrenin temizlenmesi için; motor alt kısmına boş bir kap koyun ve tahliye tapasını (1) sökün, yay ile yağ filtresi (2) dışarı çıkacaktır. Yağ filtresinin (2) üzerindeki partikülleri, hava tabancası ile temizleyin. Yağ filtresinin deęiřimi gerekiyor ise yenisi ile deęiřtirin. Yağ filtresi temizleme ve deęiřim işlemlerinde yağ tapası o-ringini kontrol edin gerekli ise deęiřtirin. Her motor yaęı deęiřim periyodunda yağ filtresi kontrol işlemlerini periyodik olarak yapın.



### Şanzıman Yaęı Deęiřimi:

Motosikletinizin şanzıman yaęını, periyodik bakım tablosunda verilen aralıklarda düzenli olarak deęiřtirin. SAE 80W/90 yağ kullanmanız önerilir.

Şanzıman yaęı deęiřimi için,

1. Motosikletinizi, düz bir zeminde orta sehpaye alarak park edin.
2. (1) ile gösterilen tahliye somununun yavaşça gevşeterek çıkartın, (2) ile gösterilen yağ dolum tapasını çıkartın.
3. Yağın tamamen boşalması için elinizle arka tekeri yavaşça çevirin.



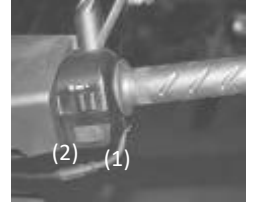
4. Yağ boşaldıktan sonra tahliye somununu (1) yerine takın ve yağ dolum tapasından (2) 110 ml yağı koyun ve tapayı kapatın.
5. Blok ve somunlarda herhangi bir kaçak olup olmadığını kontrol edin.

## Benzin Filtresi

Benzin filtreniz benzin deposu ile enjektör arasında konuşlandırılmıştır. Benzin filtresi görev olarak, benzin içerisinde yer alan tortu, toz vs partiküllerin enjektör ve motor aksamına geçişini engellemekte, herhangi bir hasara maruz kalmasının önüne geçmektedir. Benzin filtresinin tüm periyodik bakımlarda kontrol edilmesi, gerekli ise değiştirilmesi gerekmektedir.

## Gaz Teli Ayarı;

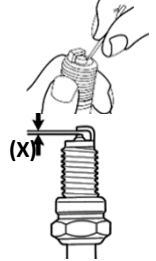
1. Kilit somununu (1) gevşetin.
2. Ayar vidasını (2) çevirerek gaz teli esnekliğini 2-6 mm olacak şekilde ayarlayın.
3. Ayar işlemi tamamlandıktan sonra kilit somunu sıkın.
4. Gaz teli ayarı yapıldıktan sonra gaz kolunu çevirerek kontrol edin, gaz kolunda takılma veya harekette zorlanma olmamalıdır.



Gaz teli ayarından sonra gaz elciği kontrol edin, ayar sonrasında motor rölantisinde herhangi bir artış olmaması ve gaz elciğinde takılma veya harekette zorlanma olmaması gerekir.

## Buji

Motosikletinizde yer alan bujiyi, periyodik bakım tablosunda verilen periyotlarda düzenli olarak temizleyin ve gerekli ise değiştirin. Küçük bir tel fırça yardımı ile buji üzerindeki karbon, kurum vs partikülleri temizleyin. Bujiyi temizlerken, buji üzerindeki seramik kısmın rengini de kontrol edin, buji rengi açık kahverengi veya bronz renkli olmalıdır. Buji renginde değişme var ise bujiyi değiştirin. Buji turnak aralığını (X) sentil kullanarak 0.6-0.7mm olarak ayarlayın.





## UYARI

Motosikletinizde kullanılan buji normal kullanım koşulları için seçilmiştir. Uygun olmayan buji kullanımı ciddi motor arızalarına sebebiyet verir, bu durumda oluşacak arızalar garanti kapsamı dışındadır. Uygun buji seçimi için MONDIAL yetkili servislerinden bilgi alın.

Bujiyi yerine yerleştirirken fazla sıkmayın ve/veya yerine çapraz takmayın, aksi takdirde silindir kapağındaki buji yatakları hasar görecektir.

Bujiyi söktüğünüzde, buji yuvasına pislik kaçmasını engelleyin.

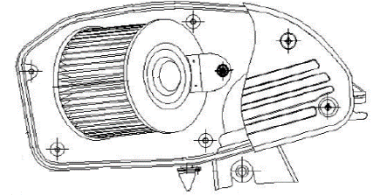
## Hava Filtresi

Hava filtresi motosikletinizin sol arka tarafındadır.

Hava filtresi elemanı bir çeşit süngerden oluşmaktadır. Hava filtresi elemanı tıkanır, yani hava geçişine bir şekilde engel olur ise, yakıt tüketiminde artışa neden olacağı gibi, motor gücünde düşüşe ve yağ tüketiminde artışa neden olacaktır. Belirtilen nedenlerden dolayı hava filtresinin “periyodik bakım tablosun”daki aralıklarda düzenli olarak temizlenmesi, özelliğini kaybetmiş veya hasarlı ise değiştirilmesi gerekmektedir. Motosikletinizin kullanım alanı, aşırı ıslak ve tozlu bir ortam ihtiva ediyor ise temizleme bakım işleminin daha sık yapılması gerekmektedir.

### Filtre Elemanının Çıkarılması ve Temizlenmesi:

1. Hava filtresi kapağı üzerindeki cıvataları sökün,
2. Hava filtresi kapağını çıkartın,
3. Hava filtre elemanını çıkartın ve basınçlı hava uygulayarak filtre elemanını toz ve kirden arındırın.
4. Temizleme işlemi tamamlandıktan sonra, filtre elemanını ve kapağını yerine monte edin.



## UYARI

-Hava filtresini takmadan motosikletinizi kesinlikle çalıştırmayın.

-Hava filtresi temizliği için kesinlikle yanıcı maddeler kullanmayın.

-Filtre elemanında herhangi bir delik veya yırtılma var ise mutlaka yenisini ile değiştirin.

-Filtre elemanının montajını yaparken düzgün bir şekilde taktığından emin olun, düzgün monte edilmemiş filtre elemanından tozlar motor içine kaçacaktır ve ciddi hasarlar verebilir.

-Motosiklet temizliği sırasında hava filtresi içerisine su girmemesini sağlayın.

## Fren Sistemi

Motosikletinizde hidrolik disk fren ve kampana fren sistemleri kullanılmıştır.

Fren sistemi güvenliğinizi için hayati önem taşır. Periyodik bakım tablosunda verilen aralıklarda düzenli olarak kontrol ve ayar işlemlerinin yetkili servislerde yaptırılması gerekmektedir. Ayrıca fren sistemlerinizi her sürüşten önce düzenli olarak kontrol etmeniz gerekmektedir.



Frenleme için, fren levyelerini kendinize doğru, bir başka deyişle gidona doğru çekmeniz gerekmektedir. Fren levyesi sıkılı konumda iken arka stop fren lambası yanacaktır.

### Hidrolik / Disk Fren Sistemi

#### Fren Sıvısı:

Bakım işlemleri yalnızca yetkili servisler tarafından yapılmalıdır.

Fren hidrolik seviyesinde düşme var ise, frenleme performansı düşecektir. Her sürüşten önce mutlaka fren sistemi üzerinde kaçak ve/veya sızıntı olup olmadığını kontrol edin.

#### **UYARI**

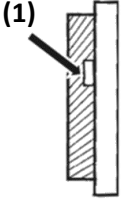
- Fren sıvısı olarak DOT3/DOT4 tipi sıvı kullanınız, fren sisteminde kullanılan sıvı bilgileri üst merkez kapağında verilmektedir. Fren sisteminin düzenli çalışması için diğer sıvılar ile herhangi bir karışım yapılmaması gerekmektedir.
- Hidrolik sistem içerisine kullanılmış sıvı koymayın.
- Fren hidroliğinin göze ve cilde temasından kaçınılmalıdır, temas etmesi halinde bol su ile yıkanmalı ve en kısa zamanda doktora müracaat edilmelidir..
- Fren hidroliği plastik aksamlara ciddi zararlar verir bu sebeple dikkat edilmesi, temasının engellenmesi gerekmektedir. Hidrolik teması sonucu hasar gören plastikler aksam garanti kapsamı dışında kalır.
- Hidrolik fren sistemi seviye kontrolü ve değişim işlemlerini mutlaka MONDIAL yetkili servislerinde yaptırın.

### Fren Balataları:

Fren balatasının aşınması, kullanım şekline ve yol şartlarına göre farklılık gösterir. Fren balatalarının üzerinde aşınma seviyesinin anlaşılabilmesi için limit çizgileri (1) yer almaktadır. Fren balatalarının üst seviyesi bu limitlere yaklaştığında, fren balatalarının değişmesi gerekmektedir.

#### **UYARI**

-Bakım veya değişimden sonra ayarlanmamış fren balataları fren performansını kötü etkiler ve kazalara neden olabilir.  
-Fren performansının azaldığını hissettiğiniz durumlarda motosikletinizi mutlaka MONDIAL yetkili servislerine götürün.



### Fren Diski:

Motosikletinizi bir müddet kullandıktan sonra, fren diskinde aşınma meydana gelecektir. Fren sisteminin güvenilirliğini garanti altına almak için diskler aşındığında mutlaka yenisi ile değiştirilmesi gerekmektedir.

#### **NOT**

Fren diskini değiştirdikten sonra hemen yola çıkmayın, diskin yerine tam oturması ve işlevini düzgün yapması için fren levyesini birkaç kez sıkıp bırakın.

#### **UYARI**

-Fren levyesindeki yumuşaklık hissi genellikle fren sistemindeki havadan kaynaklanır. Böyle bir durumda içerideki hava fren Sisteminin düzgün çalışmasını engelleyebilir ve hatta kazalara sebebiyet verebilir. Bu gibi durumlarda karşılaştığımızda mutlaka MONDIAL yetkili servislerine başvurun.

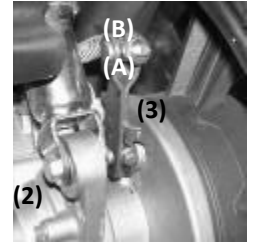
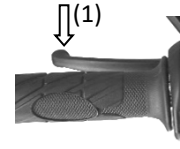
### Kampana (Tambur) Fren Sistemi

#### Fren Levyesi

Fren levyesi (1) serbest hareket boşluğu “↕” 10-20mm aralıklarında olmalıdır.

#### Kampana Fren Sistemi Ayarı (2);

Arka fren levyesi serbest boşluk ayarları için, fren teli çekme levyesi (A) arka tarafında kalan (B) ayar somununu sağa sola çevirerek uygun ayarlamayı yapın. Ayar işlemi yapıldıktan sonra, fren levyesini sıkarak uygun hareket boşluğunun sağlandığından emin olun. Fren telinin ayar somunu arkasındaki boşta kalan kısmın uzunluğu 5-20mm arasında olmalıdır, eğer boşluk bu sınırlar dışında ise fren levyesini kontrol edin. Fren uygulanmadan tekerin serbestçe dönüp dönmediğini kontrol edin.



### Aşınma Göstergesi (3):

Fren çekme levyesi (A) üzerinde arka fren balatalarının durumunu gösteren bir indikatör bulunmaktadır, fren kullanıldığında indikatör fren kampana kapağı üzerinde yer alan işarete doğru hareket eder. İndikatör ile işaret aynı hizada ise fren balatalarını değiştirmeniz gerekmektedir. Fren balatalarını değiştirmek için MONDIAL yetkili servislerine müracaat edin. Yetkili Servislerimizi T.C. Ticaret Bakanlığının “Servis Bilgi Sistemi Projesi (SERBİS)”den [www.servis.gov.tr](http://www.servis.gov.tr) kontrol edebilirsiniz.

Kampana sistem fren balatalarının, periyodik bakım tablosunda verilen aralıklarda temizlenmesi gerekmektedir.

- Fren sistemini her gün kullanmadan önce aşağıdaki talimatlara göre kontrol edin;
  1. Fren sistemlerinde sızıntı ve takılma olup olmadığından emin olun,
  2. Hidrolik hotumu ve merkezlerinde çatlak olmadığından emin olun,
  3. Fren balatalarının aşınıp aşınmadığını kontrol edin,
  4. Ön ve arka ren levyelerinin yeterli esneklikte olup olmadığını kontrol edin.

### **Lastik**

Güvenliğiniz için periyodik bakımlar haricinde lastiklerinize ayrı bir önem gösterin ve lastik basınçlarını, lastik dış derinliğini kontrol edin.



Motosikletinizin üzerindeki lastikler, aracınızın orijinal donanımıdır, ebatları sabit kalmak kaydı ile iklim şartları ve kullanım koşullarını dikkate alarak motosikletiniz için uygun lastik seçimini yapabilirsiniz.

Lastiğin aşınması ve yol tutuşu, kullanım koşullarına bağlı; sürüş şekli, yükü, hızı, kullanım alanı, temas ettiği zemin yapısı ve özellikle yol ile temas kalitesine bağlıdır.

Lastik kauçuk, kord bezi ve çelik teller ile çeşitli kimyasal maddelerin birleşiminden oluşan hava yastığıdır.

Lastik motosikletiniz ile yer arasındaki tek temas noktasını oluşturmaktadır, bu nedenle;

- 1.Motosikletinizin istediğiniz yönde ilerlemesi lastiğin yol tutuşuna bağlıdır.
- 2.Lastik dururken veya hareket halindeyken motosikleti taşır ve kalkışta/ frenlemede çok yüksek yük transferlerine direnç gösterebilir.
- 3.Yoldan kaynaklanan darbelerin bir kısmını amorti eder.

Lastik dış derinlikleri, ön lastik için 1.6mm, arka lastik için 2.0mm minimum değerlerdir ve dış derinlikleri bu değerlerin altına düştüğünde mutlaka lastiklerinizi değiştirin.

### Lastik rodajı:

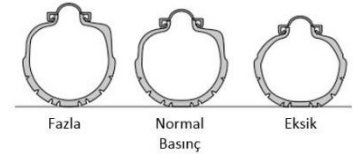
Yeni lastiklerin maksimum performans sağlaması için, motor aksamında olduğu gibi lastiklerde de rodaj süresine dikkat edilmesi gerekmektedir.

Dış yüzeyi parlak ve pürüzsüz olan yeni lastiklerin yol tutuşu zayıf olacaktır, lastik rodajı kullanım sıklığı ve kullanım alanına bağlı olarak değişkenlik göstermektedir, kısaca belirtmek gerekirse lastik yüzeyindeki parlak ve kaygan tabaka kaybolduğu zaman lastik rodajı tamamlanmış demektir.

**UYARI** Lastik rodajının yapılmaması ve/veya dikkat edilmemesi lastiklerin kaymasına ve kontrol kaybına neden olacaktır.

#### Lastik Basıncı:

Lastik arızaları genel olarak hatalı lastik şişirme basınçlarından kaynaklanır. Lastik basınçları, lastikler tamamen soğuk iken ayarlanmalıdır, 2-3 km'lik bir sürüş bile lastik havasının ısınmasına neden olacağı için yanıltıcı olabilecektir. Lastik basınçları belirtilen limitlerde olmalıdır ve lastik basınç değerleri, ön ve arka lastikler üzerinde olması gereken maksimum değerler olarak verilmektedir.



Yetersiz basınç, lastik aşınmalarını hızlandırır, dönüş kabiliyetinin zayıflamasına neden olur, lastik ısınması çabuk ve hızlı gerçekleşir, yanaklarda fazla yüklenme olacağı için çatlama ve yarıklara neden olur, yetersiz basınç ayrıca yakıt tüketimini de artıracaktır.

Fazla basınç, sürüşün sert olmasına, yoldan gelen darbelerin daha sert hissedilmesine, yol ile temasın azalmasına, kontrol kaybına ve kaymalara neden olacaktır. Ayrıca fazla basınç, yük taşıma kapasitesini de artırmaz.

#### **Akü**

Akü, ayaklık ana gövde üzerinde yer alan akü yatağına yerleştirilmiştir.

Motosikletinizde kullanılan akü jel tipi bakım gerektirmeyen aküdür. İlk montaj sırasında akü suyu akü içine doldurulur, 30dk dinlenmeye alınır ve üzerinde belirtilen akım değerlerine göre hızlı veya yavaş şarj konumunda şarj edilir, daha sonra akü kapak şeridi kapatılır.

Akü üzerinde verilen şarj etme hızının aşılması akü ömrünü kısaltacaktır.

Akü periyodik olarak kontrol edilmeli, voltaj değeri 12V altında ise şarj edilmeli, şarj olmuyor ise yenisi ile değiştirilmelidir.



#### Akü Kutup Başlarının Temizlenmesi:

Akü kutup başlarında oksitlenme veya kirlenme meydana gelebilir, bunu n için, öncelikle kontak anahtarının kapalı pozisyonunda olduğundan emin olun. Daha sonra sırası ile, önce negatif (-) sonra pozitif (+) kutup başlarını sökün ve aküyü motosikletten ayırın. Akü kutup başlarını tel fırça yardımı ile temizleyin, akü kutup balarında beyazlık oluşmuş ise sıcak su yardımı ile onları da temizleyin. Takma işleminde ise, aküyü yerine oturtun ve önce pozitif (+) kutup başını bağlayın, bağlantılarını sıkı bir şekilde montajlayın. Ayrıca akü kutup başlarına kirlenmeyi engellemek için az miktarda gres yağı uygulayın.

**UYARI**

- Aküyü ateşten uzak tutun. Akü normal çalışma sırasında patlayıcı hidrojen gaz açığa çıkarır.
- Akü bağlantı kablolarının pozitif ve negatif uçlarının doğru bağlandığından emin olun, yanlış bağlantı aküye ve elektrik sistem parçalarına zarar verecektir.
- Akü performansından tam faydalanılabilmesi için, günlük olarak 10 km kullanım ve/veya 15 dk rölantide çalıştırılması gerekmektedir. Aksi durumda akü yeterli şarj almayacağı için, akü deşarj olacak ve iç petek yapıda sertleşmelere sebep olacaktır. Bu nedenle oluşacak akü arızaları garanti kapsamında değerlendirilmeyecektir.
- Motosikleti uzun süre kullanmayacaksanız akü bağlantılarını söküp aküyü alın ve havalandırması iyi olan bir mekanda muhafaza edin. Tekrar kullanmadan önce mutlaka şarj edin.
- Motosiklet üzerine takılı bir aküyü asla şarja bağlamayın, böyle bir durumda elektrik aksam parçalarınız hasar görebilir.

**Sigorta**

Sigorta akünün yan tarafında bulunmaktadır.

Motosikletin çalışması sırasında elektrik sisteminde kesilme veya motosiklette stop etme durumu yaşarsanız öncelikle sigortayı kontrol edin.

**UYARI**

- Sigorta değişimlerinde, motosiklet üzerinden sökülen sigorta ile aynı amper değerinde sigorta kullanılması gerekmektedir.
- Eğer sık sık sigorta problemi yaşıyorsanız motosikletinizin elektrik sisteminde bir arıza var demektir. Bu gibi durumlarda mutlaka MONDIAL yetkili servislerine başvurun.

**Aydınlatma ve İkaz Lambaları**

Motosikletinizin aydınlatma sistemi yasal mevzuatlara göre tasarlanmış ve dizayn edilmiştir. Aydınlatma sistemi üzerinde değişiklik yapılması yasaların ihlaline sebebiyet verebileceği gibi, motosikletinizin elektriksel aksamında ciddi hasarlara da sebebiyet verebilecektir, bu sebeple motosikletiniz üzerinde orijinal olmayan hiçbir elektriksel ekipman ve parça değişimi yapmayın.

Motosiklet aydınlatma sistemi üzerindeki her bir ampulün ayrı bir anma değeri, duy bağlantısı ve ebat farklılıkları vardır, değişimlerinde motosiklet üzerinden söktüğünüz ampul ile aynı özelliklere sahip ampuller ile değişim yapın. Farklı güçte ampul kullanılması elektrik sisteminin aşırı yük almasına ve ampullerin daha kısa ömürlü olmasına neden olacaktır.

**UYARI**

Motosikletiniz üzerinde orijinal haricinde elektriksel ekipman kullanılması tamamen motosiklet sahibinin sorumluluğundadır ve bu sebeple meydana gelecek arızalar garanti kapsamı dışındadır.

Aydınlatma açık durumda seyir halindeyken sizin ve diğer sürücülerin en iyi görüş açılarını sağlamak için tasarlanmıştır. Uzun farlarınızı araç arkasından giderken veya karşı yönden araç geliyor ise kullanmayın, böyle durumlarda kısa far konumunda olmanız gerekmektedir. Aydınlatma ve ikaz lambaları elcik kontrolleri için, *bkz Kontrol ve Göstergeler*.



Far iç yüzeyi buğulanma yapabilir, bu durum düşük hava sıcaklığı ve havadaki nem oranından kaynaklanabilir, normaldir. Bu durum farlar yandığında ortadan kalkacaktır.

**UYARI**

- Farın içi tozsuz ve temiz olmalıdır. Toz ve kir görüş mesafesini kısıltacağı gibi, far ömrünü de önemli ölçüde kısaltır.
- Far iç yansıtıcınız körleme yapabilir, böyle bir durumda farınız aydınlatma görevini yapamayacaktır ve yenisi ile değiştirilmesi gerekmektedir.
- Motosikletinizin farları plastik aksam içerisinde konuşlandırılmıştır ve sönmüş bir ampulün değiştirilmesi için komple demonte edilmesi gerekmektedir. Plastik aksamda hasara sebebiyet vermemek için ampul değişimleri ve far ile ilgili ayarlamalar için MONDIAL yetkili servislerine başvurun.

**Ayna**

Aynalar motosiklet kullanıcısının sürüş anında arkasını görebilmesi içindir ve ayarlı olması gerekmektedir. Aynalarınızı daima temiz tutun ve hasar görmüş aynalarınızı yol güvenliğinizi açısından hemen değiştirin.

## ➤ DEPOLAMA ve TEMİZLİK

### Depolama

Eğer motosikletinizi uzun süre kullanmayacaksanız, aşağıda verilen önerileri dikkate alın. Bu işlem uzun depolama sürecinde motosikletinizin korozyona veya hasara maruz kalmasını önleyecektir. Ayrıca motosikletinizde herhangi bir arıza mevcut ise depolamadan önce mutlaka arızayı giderin, depolama sonrası kullanımda bu arıza unutulur ise ciddi problemler ile karşı karşıya kalabilirsiniz.

1. Motosikletinizi orta sehpa altına alın.
2. Motor yağınızı boşaltın ve motor yapı filtresini değiştirin.
3. Benzin deposu ve enjektörde yer alan tüm benzini boşaltın, depo içerisine anti-pas uygulayın ve depo kapağını kapatın. Depoyu boşalttıktan sonra enjektör ve sistem içerisindeki yakıtı boşaltmak için motosikletinizi rölantide yakıt bitene kadar çalıştırabilirsiniz.
4. Silindirin içerisinde paslanma oluşumuna engel olmak için; buji yerinden çıkartın ve silindir içerisine buji yatağından 15-20 ml temiz motor yağı boşaltın. Kontak kapalı konumda iken marş pedalına birkaç kez basın ve bujiyi tekrar yerine takın.
5. Aküyü çıkartın, güneş ışığı ve yüksek ısıya maruz kalmayacak uygun bir ortamda muhafaza edin, akü kutup başlarını temizleyin. Aküyü ayda bir kez yavaş şarj işlemi uygulayın, bu işlem akü performansının korunmasını sağlayacaktır.
6. Motosikletinizi temizleyin ve paslanma ihtimali olan kısımlara anti-pas uygulayın.
7. Lastik hava basınçlarını kontrol edin ve gerekli ise lastiklere hava basın, lastiklerin yer ile temasını kesin.
8. Herhangi bir kılıf veya örtü ile motosikletinizin üzerini örtün.



-Motosikletinizi 15 günden fazla bir süre kullanmayacaksanız, enjektördeki ve depodaki benzini mutlaka boşaltın.  
-Benzin ile işlem yaparken yanıcı ve patlayıcı olduğunu unutmayın, dikkatsiz davranılması ciddi yanık ve yaralanmalara neden olabilir.

### Depolama Sonrası Kullanım

1. Motosiklet yüzeyini temizleyin
2. Motor yağınızı, motora ekleyin.
3. Depo içerisinde yer alan anti-pası temizleyin ve yakıt deposuna temiz benzin koyun.
4. Aküyü kontrol edin gerekli ise şarj edin.
5. Sürüş öncesi kontrollerinizi gerçekleştirdikten sonra, düşük hızlarda kullanarak motosikletinizi test sürüşüne tabi tutun.

Herhangi bir arıza ve/veya aksilik meydana gelmesi durumunda mutlaka MONDIAL yetkili servisine başvurun.



## Temizlik

Yüzey koruması için motosikletinizi düzenli olarak temizleyin. Motosikletinizde, benzin, hidrolik ve yağ kaçağı olup olmadığını kontrol edin, kaçak var ise temas olan yüzeyleri rutin temizlik işlemlerini beklemeden hemen temizleyin. Motor ve egzoz gibi ısınan yüzeylerin sıcak olması durumunda temizlik işlemini parçalar soğuduktan sonra yapın.

Temizleme işlemlerinizi metal, boya ve plastik yüzeylere zarar verecek kimyasallar ile motosikletinizi temizlemeyin. Uygun bir şekilde yapılacak temizlik işlemi hem motosikletin performansını hem de ömrünü olumlu şekilde etkileyecektir.

**UYARI** Yüksek basınçlı yıkama tabancaları ile temizleme işlemini yapmayın, motosikletinizde ciddi hasarlara neden olacaktır.

Temizleme işlemi için,

1. Temizleme işlemi sırasında egzoz ve elektriksel parçaların su ile temas etmesini engelleyin.
2. Önce soğuk su ile durulama yaparak, toz ve gevşek yapılı pisliklerin motosiklet üzerinden atılmasını sağlayın.
3. Motosikletinizi sünger veya yumuşak bez kullanarak su ile iyice silin. Silme işlemi sırasında plastik aksam ve diğer parçaların çizilmemesine dikkat edin.
4. Silme ve temizleme işlemi tamamlandıktan sonra temiz su ile motosikletinizi durulayın.
5. Son olarak motosikletinize kurulama işlemi uygulayın.
6. Kullanıma başlamadan önce *bkz "Sürüş önce Kontroller"*
7. Motosikletin fren aksamı ıslak olabilir, bu durumda frenleriniz tehlike arz eder. Böyle bir durum mevcut ise, motosikletinizin frenlerini düşük hızda test edin, ara ara frenlemeler yaparak frenin kendi performansına dönmesini sağlayın.

## ➤ ARIZALAR ve GİDERİLMESİ

---

Motosikletiniz ECU (motor kontrol ünitesi), EFI (elektronik yakıt enjeksiyonu) sistemleri ile donatılmıştır. Sisteme bağlı bir hata meydana gelmesi durumunda gösterge paneli alt tarafında yer alan arıza lambası yanıp sönecektir, arızanın giderilmesi gerekmektedir. Bu başlık altındaki bölümler motosikletinizde oluşabilecek arızalar ve bu arızaların muhtemel sebeplerini açıklamaktadır.

### **Motor**

#### Marş motoru çalışmıyor;

1. Kontak anahtarı ve güvenlik kontrol düğmesi açık pozisyonda değil.
2. Akü şarjı yok veya akü bağlantıları yanlış.
3. Marş düğmesi arızalı.

#### Marş basıyor ama motor çalışmıyor;

1. Yakıt deposunda benzin yok.
2. Benzin hortumu veya filtresi tıkalı, benzin musluğu kapalı (var ise).
3. Akü şarjı yeterli değil veya bağlantılarda hata var.
4. Bujide pislik var, buji yeterince sıkılmamış veya bağlantılarda hata var.
5. Akü bağlantılarında veya diğer bobin bağlantılarında hata var.

#### Zor çalışma;

1. Buji rengi değişmiş veya temizlenmesi gerekir.
2. Buji bağlantı kabloları hasarlı.
3. Akü şarjı yetersiz.
4. Elektrik sistemindeki herhangi bir arıza durumu.
5. Yakıt sisteminde pislik var veya gaz kelebek gövdesi ayarsız (Yetkili servise başvurun).
6. Motor yağı uygun değil
7. Ateşleme zamanında olmuyor, gecikme var. (Yetkili servise başvurun).
8. Gaz ayarları düzgün değil.

#### Motor farklı bir şekilde çalışıyor;

1. Buji tam olarak takılmamış, bağlantı kablolarında sorun veya pislik var.
2. Buji aralığı çok açık veya çok yakın.
3. Akü şarjı yetersiz, akü bağlantıları hasarlı veya yanlış yapılmış.
4. Motordan aralıklı olarak farklı sesler duyuluyor.

5. Yakıt sistemine su karışmış.
6. Benzin besleme sistemi tıkalı (Yetkili servise başvurunuz).
7. Hava filtresi tıkalı.
8. Egzoz tıkalı.

#### Çalıştırma sırasında patlama;

1. Benzin seçimi hatalı
2. Buji seçimi hatalı.

#### Aşırı ısınma;

1. Uzun zaman düşük hızda kullanma.
2. Yetersiz yağlama veya yağ seçimi hatası.
3. Ateşleme zamanında olmuyor, gecikme var (Yetkili servise başvurun).
4. Debriyaj/Kavrama balatası aşınmış (Yetkili servise başvurun).
5. Motor içindeki herhangi bir bağlantı elemanı kırık (Yetkili servise başvurun).

#### Motordan farklı bir ses geliyor;

1. Supap boşluk ayarı düzgün değil (Yetkili servise başvurun).
2. Silindir ve pistonda aşınma var (Yetkili servise başvurun).
3. Piston pimlerinde aşınma var (Yetkili servise başvurun).
4. Rulmanlarda aşınma var (Yetkili servise başvurun).
5. Eksantrik milinde ve/veya eksantrik zincirinde aşınma var (Yetkili servise başvurun).
6. Kavrama/debriyaj sisteminde aşınma var (Yetkili servise başvurun).

#### **Titreşim**

1. Motor destek burçları aşınmış (Yetkili servise başvurun).
2. Şaside kırık var veya ekseni hatalı (Yetkili servise başvurun).
3. Zincirde aşınma var veya yağsız (Yetkili servise başvurun).
4. Lastik/jantlarda balans, darbe veya aşınma (Yetkili servise başvurun).
5. Ön düzen ayarsız (Yetkili servise başvurun).

## Yağlama sistemi

1. Motorda yağ yok.
2. Motor yağ kaçırıyor; contalarda problem var (Yetkili servise başvurun).

## Elektrik Sistemi

### Alternatör şarj etmiyor;

1. Şase hatası var (Yetkili servise başvurun).
2. Motor şase bağlantısında sorun var (Yetkili servise başvurun).
3. Şarj ünitesindeki bağlantılarda sorun var (Yetkili servise başvurun).

### Alternatör şarjı yetersiz;

1. Akü zayıf.
2. Çok sayıda harici aksesuar kullanımı.
3. Elektriksel bağlantılarda hata var.
4. Rölanti çalışma frekansı düşük.

## Frenler

1. Fren balataları tam olarak baskı yapmıyor. Hidrolik fren sıvısı eksik veya hidrolik sıvısı yok (Yetkili servise başvurun).
2. Frenleme gücü azaldı fren sisteminde hava var. Sistemdeki havayı boşaltın (Yetkili servise başvurun).
3. Aşırı ısınmadan dolayı frenleme gücü azaldı. Sık frenleme yapma veya devamlı frende motoru zorlama (Yetkili servise başvurun).
4. Fren pabuçları aşınmış (Yetkili servise başvurun).
  - ❖ Yetkili Servislerimizi T.C. Ticaret Bakanlığının “Servis Bilgi Sistemi Projesi (SERBİS)” den [www.servis.gov.tr](http://www.servis.gov.tr) kontrol edebilirsiniz.

### **UYARI**

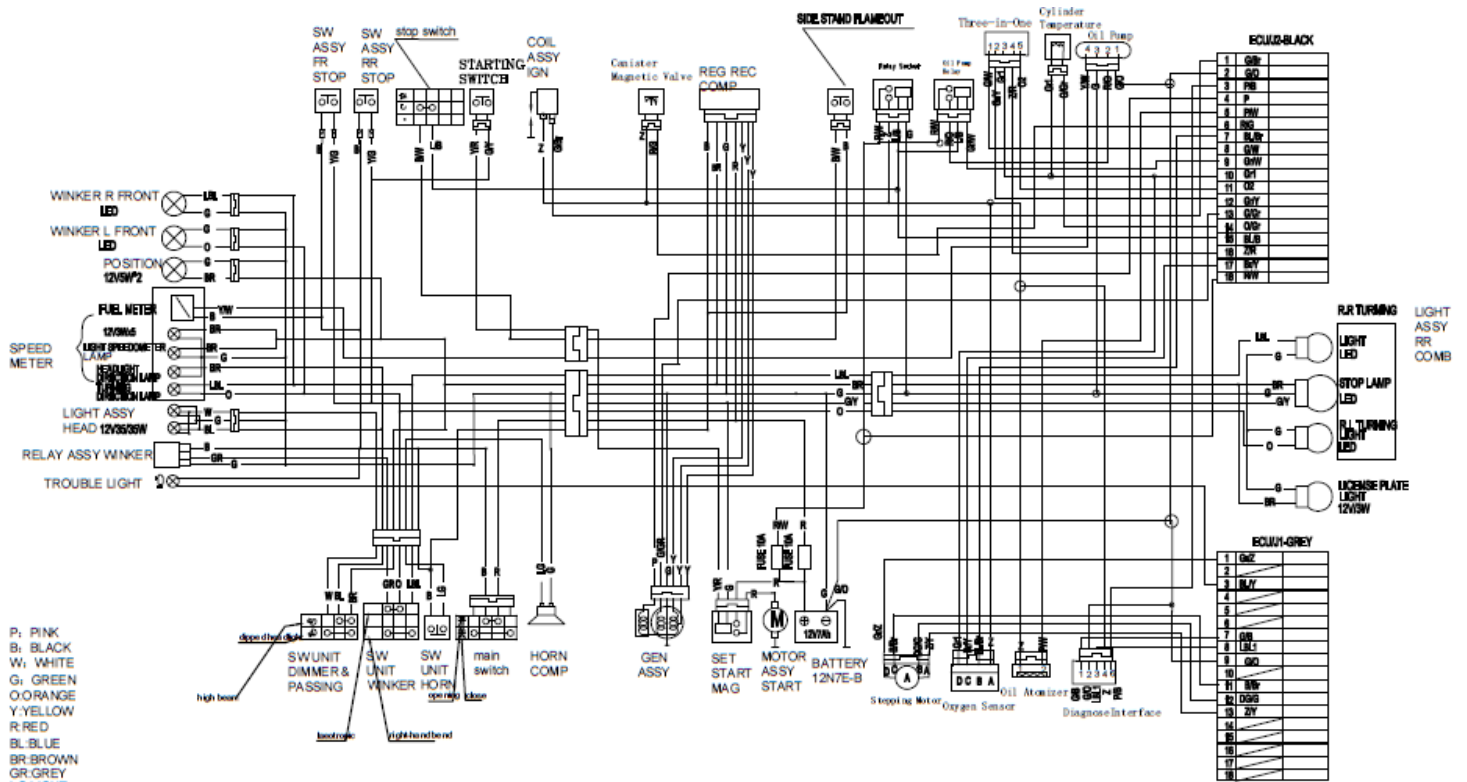
Kullanıcının, işbu el kitabında belirtilmiş olan uyarı ve/veya ikazlara uygun hareket etmemesi durumunda, işbu sebeple uğrayacağı maddi/manevi her tür zararın sorumluluğu tamamen ve yalnızca Kullanıcıya ait olur. Kullanıcı bu hususta imalatçıdan/distribütörden herhangi bir tazminat talebinde bulunamaz, hak iddia edemez. Ayrıca, ürünün garanti süresi bitmemiş olsa dahi ürün, garanti kapsamı dışına çıkmış sayılacaktır.

## ➤ TEKNİK ÖZELLİKLER

<b>Teknik Veriler / Model →</b> ↓	<b>TURISMO 50 İ</b>
Motor:	Tek Silindir, 4 Zamanlı
Silindir Hacmi (cm <sup>3</sup> ):	49,6
Silindir Çapı ve Strok (mm):	39.00 x 41.50
Sıkıştırma Oranı:	10.5±0.1:1
Max. Güç:	2.4 kw at 7500 min <sup>-1</sup>
Max. Hız (km/h):	45
Rölanti:	1600±100min <sup>-1</sup>
Şanzıman:	Otomatik
Çalıştırma Metodu:	El ile / Ayak ile
Soğutma Tipi:	Fan Soğutma
Yağlama Tipi:	Yağ Pompası
Ateşleme Tipi / Yakıt Sistemi:	ECU / EFI
Fren Tipi (Ön/Arka):	Disk / Kampana
Frenleme Metodu (Ön/Arka):	El ile
Lastik ( Ön/Arka):	3.50-10 / 3.50-10
Yakıt Tankı Kapasitesi (L):	5.5±0.5
Ağırlık (Kg):	85
Max Yükleme Kapasitesi (Kg):	235
Boyutlar U-G-Y (mm):	1730 x 690 x 1050
Dingil Mesafesi (mm):	1215

\*\*\* Verilen değerler laboratuvar koşullarında tespit edilmiş olup yol ve iklim şartlarında değişiklik gösterebilir.

# ELEKTRİK ŞEMASI



## GARANTİ ŞARTLARI

Sayın Tüketici,  
İmalatçı ve/veya distribütör, satın almış olduğunuz araçları aşağıdaki koşullar dahilinde garanti eder.

### 1-GARANTİ KAPSAMI

- . Garanti süresi, Garanti Belgesinde yazılı bulunan teslim tarihinden itibaren başlar ve 2 yıldır.
- . Garanti Mamulün bütün parçaları dahil olmak üzere fabrikasyon ve işçilik hatalarına karşı imalat, montaj ve malzeme hataları yüzünden çıkabilecek arızaların giderilmesi, tamiri mümkün olmayan parçaların değiştirilmesi veya tamir edildiğinde tekrar kullanılabilir olan parçaların onarılıp tekrar kullanılmasını kapsar.
- . Garanti, yetkili servis tarafından parçaların tamiri veya değiştirilmesi ve garanti kapsamına ortaya çıkan soruna bağlı olarak yapılan işçilik ücretini de kapsar.

**2-GARANTİ SÜRESİ:**Garanti süresi ürünün teslim tarihinden itibaren başlar. Garanti süresi **6502 sayılı kanun** kapsamına giren tüketiciler için **2 yıl veya 30.000 km** (hangisi önce dolarsa)dır. Garanti süresi içerisinde değiştirilen mamullerde garanti süresi, satın alınan malın kalan garanti süresi ile sınırlıdır.

- Mamulün arızalanması sonucunda bakım, onarım ve değiştirme için tamirde geçen süre garanti süresine eklenecektir. Tamir süresi en fazla **45 iş günüdür**. Bu süre, servis istasyonuna ve değiştirilmesi için üretici/distribütör firmaya yapılan başvuru tarihinde başlar. Ancak, tamir edildiği bildirildiği ve/veya teslim alacağı tarih önceden bildirildiği halde teslim alınmayan ürünler için tamirden sonra serviste geçen süre garanti süresine eklenmeyecektir. İmalatçının/distribütörün/servis istasyonunun kusurundan kaynaklanmayan nedenlerle ve/veya deprem, sel, yangın vb. mücbir sebeplerle tamir süresinin 45 işgünü üzerinde çıkması durumunda tüketici, işbu gecikme nedeniyle herhangi bir hak talep etmeyecek, herhangi bir maddi manevi zararın tazmini talebinde bulunmayacaktır.
- Mamulümüzün garanti süresi içerisinde, gerek malzeme, gerekse imalat ve montaj hatalarından dolayı arızalanması sonucu ilgili servis istasyonlarımızda bakım, onarım ve işçilik masrafı ve parça bedeli alınmaksızın ücretsiz olarak yapılacaktır.
- Satışa arz edilen mamullerimizin garanti süresi içerisinde arızalanıp, onarımı mümkün olmaması halinde servis istasyonlarımızca verilecek rapor doğrultusunda değiştirme işlemi yapılabilecektir.
- Garanti süresinin devam edebilmesi için, ücretsiz ve ücretli periyodik bakımların yetkili servislere yaptırılması ve ilgili yerlerin kaşelenip, imzalanması gerekir. Ayrıca, garanti süresinin devam edebilmesi için kullanıcı, parça değişimlerinde mutlaka Uğur Motorlu Araçlar A.Ş. Yetkili Yedek Parça Bayi ve/veya Yetkili servislerinden temin edeceği orijinal yedek parçaları kullanmak zorundadır. Garanti süresi içerisinde parça değişimlerinde Uğur Motorlu Araçlar A.Ş. Yetkili Yedek Parça Bayi ve/veya yetkili servisten temin edilecek orijinal parçalara yapılmayan parça değişimleri ürünün garanti kapsamı dışına çıkmasına sebep olur.
- Garanti süresi içinde arızalanması halinde araç sahibi yetkili servise Garanti Belgesi ve Bakım Kartı ile başvurmalıdır. Garanti Belgesi ve Bakım Kartı olmaksızın yapılan başvurularda ürün, garanti kapsamı dışında tutulacaktır.
- Garanti uygulaması yalnızca imalatçı /distribütör firmanın yetkili servis istasyonlarında yaptırılması halinde geçerlidir.

3- 14.06.2003 tarih ve 25138 sayılı Resmî Gazete de yayınlanan Garanti Belgesi Uygulama Esaslarına Dair Yönetmelik yükümlülüklerimizi yerine getirmedığımız taktirde ise durum Ticaret Bakanlığı Tüketicinin Korunması ve Piyasa Gözetimi Genel Müdürlüğü'ne müracaat etmesi gerekmektedir. Tüketici istediği takdirde Tüketici Hakem Heyetlerine başvuru işlemi yapabilir.

4- Tüketiciler, bakım ve onarım ile ilgili servis istasyonları ile aralarında meydana gelen anlaşmazlık durumlarını, servis istasyonlarının ilgili olduğu imalatçı/ithalatçı kuruluşlara mektup veya telefonla bildirmek durumundadırlar. İşbu bildirim yapılması durumunda Kullanıcı, imalatçıdan/distribütörden herhangi bir tazminat talebinde bulunamaz, hak iddia edemez. ( Bildirimin telefonla da yapılabileceği hüküm altına alınmışsa da, takdir size ait olmakla, yalnızca yazılı olarak ve Noter kanalı ile, anlaşmazlığın ortaya çıkmasından itibaren 3 ( üç ) gün içerisinde yapılmasının daha sağlıklı olacağı kanaatindeyiz. )

5- Tüketicinin mağdur olması durumunda Ticaret Bakanlığı Tüketicinin Korunması ve Piyasa Gözetimi Genel Müdürlüğü'ne müracaat etmesi gerekmektedir.

### GARANTİ KAPSAMI DIŞINDA KALAN UYGULAMALAR:

#### Tadilat ve Değişiklik Nedeni ile Garanti Kapsamı Dışındaki Durumlar:

- Şasi no, motor no vb. gibi aracı belirleyen rakamlar, harfler, levhalar, etiketler, damgalar üzerinde yapılan tahribat ve / veya değişiklik halinde araç garanti kapsamı dışındadır.
  - Aracın "Uygunluk Belgesinde" belirtilen özellikleri ortadan kaldıran her türlü tadilat ve değişiklik halinde araç garanti kapsamı dışındadır.
  - Aracın " Kullanım ve Bakım El Kitabı"nda belirtildiği gibi kullanılmamasında ve / veya bu Kullanım ve Bakım El Kitabında belirtilen talimatlara uyulmamasından dolayı meydana gelen arızalar garanti kapsamına girmez.
  - Aracın " Kullanım ve Bakım El Kitabı"nda belirtilen taşıma kapasitesi üzerinde aşırı yüklenmesi, fazla yolcu ve / veya yük taşınması sonucunda oluşacak arızalar garanti kapsamına girmez.
  - Aracın kötü yol şartlarında kullanılması sonucunda oluşan arızalar garanti kapsamına girmez.
  - Çarpma, yangın, hırsızlık, toplumsal kargaşa, doğal afetler vb. nedenlerle meydana gelen hasarlar garanti kapsamına girmez.
  - Aracın motor
- a-) **Ücretli bakımda** yapılması gereken işler:

Kontrol sıkma, motor ayarı, ayar yapma, temizleme vb. işlemler garanti kapsamı dışında ücreti mukabilinde yapılacaktır.

**b-) Ücretli bakımda değiştirilebilecek parçalar:**

Buji, yağ ve hava filtreleri, kondenserler, sigortalar, fren ve debriyaj balataları, ampuller, tahrik kayışı ve tüm kumanda telleri, kablolar, rulmanlar, gibi zamanla aşınması doğal olan parçalar ücreti mukabil yapılacak/giderilecek /değiştirilecektir.

**c-) Zaman kaybı, zarar, ziyan, gelir kaybı, aracın arızalı yerden alınıp başka bir araç ile götürülmesi gibi ortaya çıkan zararlar da garanti kapsamı dışındadır.**

#### **6- AŞAĞIDAKİ DURUMLARDA MAMÛL GARANTİ KAPSAMI DIŞINDADIR**

**a)** Orijinal olmayan yedek parçaların kullanılması veya kullanma kılavuzunda tavsiye edilen nitelikte yağların dışında başka yağların kullanılması sonucu ortaya çıkan arızalar.

**b)** Aracın amaca uygun olmayan şekilde kötü kullanılması ve bu kötü kullanımdan dolayı meydana gelen arızalar.

**c)** Araca istiap haddinin üzerinde aşırı yük konulması.

**d)** Distribütör / Üretici firma ve yetkili kuruluşlardan yazılı izin alınmadan araç üzerinde değişiklik yapılması.

**e)** Aracın spor müsabakalarında kullanılması.

**f)** Aracın arızalanması durumunda kullanıcı tarafından veya yetkili olmayan tamirciler tarafından sökülmesi ve tamir edilmesi.

**g)** Ücretli periyodik bakımlardan herhangi birisinin yetkili servislerde ve zamanında (bakım kartında belirtilen km'lerde) yaptırılmaması.

**h)** Kullanma kılavuzunda belirtilen önerilere aykırı kullanım sebebi ile oluşacak arızalar.

**i)** İmalatçı / ithalatçının kontrolü dışındaki faktörler ile oluşmuş hasarlar;

- ❖ Hırsızlık, ayaklanma, yangın, çarpışma v.b. kazalar
- ❖ Asit yağmuru, çevreden kaynaklanan yüzey korozyonu, paslanmalar( kimyevi maddeler ağaç öz suyu v.b.)
- ❖ Dolu, fırtına, sel, şimşek ve diğer tabii afetler
- ❖ Kozmetik şartlar, boyadaki çizikler.

**7- Garanti süresi içerisinde arızaların garanti kapsamında giderilmesi için garanti belgesi ve kullanım bakım el kitabı ile birlikte yetkili servis istasyonlarımıza başvurulmalıdır.**

#### **ARAÇ TESLİMATI**

Uğur Motorlu Araçlar A.Ş. araçları imal ederken/ettirirken bir dizi kalite kontrolüne tabi tuttuğu gibi, bayiinizden de aracınızı teslim ederken kapsamlı bir test yapmasını istemektedir.

1. Aracınızı size tam olarak hatırlatacak ve aracınızı test etmenizi sağlayacak
2. Garanti belgesindeki ilgili kaynakları, araç sahibi ve araçla ilgili bilgileri anlatacak
3. Araç kullanma kılavuzunu verecek, bakım ve servis hizmetlerini anlatacak.

#### **ARAÇ SAHİBİNİN SORUMLULUKLARI**

Araç sahibi, "Garanti Belgesi" ve "Kullanma ve Bakım El Kitabı"nda belirtilen açıklamalara uygun hareket ederek aracın periyodik bakımlarının düzenli yapılmasından sorumludur. Her bakım kontrolünden sonra, gerekli imza, tarih, kilometre kayıtlarının yapılp, servis kaşesinin vurulduğundan emin olunmalıdır. Böylece bu işlem araç bakımının yapıldığını belgelemiş olacaktır. Eğer kareajlarda çizik, çentik gibi hasar tespit ettiyseniz bunları hemen teslim anında bayiye bildiriniz ve o halde aracı teslim almayınız. Ayrıca araç sahibi, parça değişimlerinde mutlaka Uğur Motorlu Araçlar A.Ş. Yetkili Parça Bayi veya Yetkili Servislerinden temin edeceği orijinal parçaları kullanmak zorundadır. İşbu madde hükmüne uymayan araç sahibine ait ürün, garanti süresi dolmamış olsa dahi garanti kapsamında dışında kalacaktır.

#### **GARANTİ KAYIT BELGESİ**

UĞUR MOTORLU ARAÇLAR A.Ş.

SATIŞ TARİHİ :...../...../.....

Uğur Motorlu Araçlar A.Ş. Yetkili bayisinin, bana satmış olduğu aracın garanti belgesini, kullanma ve bakım el kitabını okuyarak aldığım ve araç sahibinin sorumluluklarını kitapçıkta yazıldığı gibi ve aşağıdaki şartlar dahilinde kabul ettiğimi tasdik ederim.

1.Garanti şartlarını ve müddetini, **(2 yıl veya 30.000km hangisi önce dolarsa)**

2.Periyodik bakım yapmanın önemini, periyodik bakımlardan herhangi birisinin yapılmaması durumunda garantiden faydalanamayacağımı,

3.Yaptığım muayene neticesi teslim öncesi kontrolden geçen aracın herhangi bir eksiği bulunmadığını kabul ederim.

ARACI SATIN ALANIN;

Adı Soyadı:.....

Adres :.....

Tel :.....

Araç sahibinin imzası



**ARAÇ SAHİBİNİN**

ADI ve SOYADI : .....

ADRESİ : .....

TELEFONU : .....

\* Garantinizin devam edebilmesi için lütfen garanti şartlarına uyunuz ve bakım işlemlerini Yetkili Serviste kayıt altına aldınız.

**ARACIN**

MOTOR NO : .....

ŞAŞI NO : .....

TİP/MODEL YILI : .....

PLAKASI : .....

**YAPILAN GARANTİLİ ONARIMLAR**

TARİH	RAPOR NO	TARİH	RAPOR NO	TARİH	RAPOR NO	TARİH	RAPOR NO
... / ... / .....		... / ... / .....		... / ... / .....		... / ... / .....	
... / ... / .....		... / ... / .....		... / ... / .....		... / ... / .....	
... / ... / .....		... / ... / .....		... / ... / .....		... / ... / .....	

\* Yapılan her garantili onarım "İŞ EMRİ" rapor numarası bu bölüme işlenecektir.

<b><u>YETKİLİ SATICI</u></b>	<b><u>MONTAJ YAPAN YETKİLİ SERVİS</u></b>	 UĞUR MOTORLU ARAÇLAR 444 80 85  <b>Ücretsiz Danışma Hattı</b> <b>0800 448 3 862</b>
UNVAN:	UNVAN:	
ADRES:	ADRES:	
TELFON:	TELFON:	
KAŞE İMZA	KAŞE İMZA	



# GARANTİ BAKIM KARTI

## PERİYODİK BAKIM TABLOSU

### TURISMO 50 İ

Şasi No: .....

500 - 1.000 KM 1.AY	2.000 - 2.250 KM 6.AY	4.000 - 4.250 KM 12.AY	6.000 - 6.250 KM 18.AY	8.000 - 8.250 KM 24.AY	10.000 - 10.250 KM 30.AY	12.000 - 12.250 KM 36.AY	14.000 - 14.250 KM 42.AY
ÜCRETLİ KAŞE	ÜCRETLİ KAŞE	ÜCRETLİ KAŞE	ÜCRETLİ KAŞE	ÜCRETLİ KAŞE	ÜCRETLİ KAŞE	ÜCRETLİ KAŞE	ÜCRETLİ KAŞE
TARİH:..... KM:.....	TARİH:..... KM:.....	TARİH:..... KM:.....	TARİH:..... KM:.....	TARİH:..... KM:.....	TARİH:..... KM:.....	TARİH:..... KM:.....	TARİH:..... KM:.....

16.000 - 16.250 KM 48.AY	18.000 - 18.250 KM 54.AY	20.000 - 20.250 KM 60.AY	22.000 - 22.250 KM 66.AY	24.000 - 24.250 KM 72.AY	26.000 - 26.250 KM 78.AY	28.000 - 28.250 KM 84.AY	30.000 - 30.250 KM 90.AY
ÜCRETLİ KAŞE	ÜCRETLİ KAŞE	ÜCRETLİ KAŞE	ÜCRETLİ KAŞE	ÜCRETLİ KAŞE	ÜCRETLİ KAŞE	ÜCRETLİ KAŞE	ÜCRETLİ KAŞE
TARİH:..... KM:.....	TARİH:..... KM:.....	TARİH:..... KM:.....	TARİH:..... KM:.....	TARİH:..... KM:.....	TARİH:..... KM:.....	TARİH:..... KM:.....	TARİH:..... KM:.....

\*Yapılan periyodik bakım km ve tarihlerinin servisiniz tarafından yazılmasını sağlayınız | \*\* bayi kaşe ve satış tarihi belirtilmeyen garanti bakım kartı geçersizdir.

\*\*\* Kilometre saatinde KM SAYACI bulunmayan ürünlerimizde periyodik bakım için tabloda verilen ay kısıtı geçerli olacaktır.

\*\*\* Satış tarihinden itibaren tabloda belirtilen AY aralığında, yeterli KM tamamlanması ise AY bakımı yapılması gerekmektedir.

KM SAATİ DEĞİŞİMİ:	KM:..... TARİH:.....	KM:..... TARİH:.....	KM:..... TARİH:.....	KM:..... TARİH:.....	KM:..... TARİH:.....	KM:..... TARİH:.....
--------------------	-------------------------	-------------------------	-------------------------	-------------------------	-------------------------	-------------------------

## MONTAJ KUPONU

## TURISMO 50 İ



### ARAÇ BİLGİSİ

Modeli .....

Model Yılı .....

Şasi No .....

Motor No .....

Renk .....

Satış (Teslim) Tarihi .....

### ARAÇ SAHİBİ

Adı Soyadı .....

Adres .....

Telefon (GSM) .....

E-mail adresi .....

Kullanıcı İmza .....

### MONTAJ YAPAN YETKİLİ SERVİS

Unvanı .....

Adı Soyadı .....

Kaşe/İmza

### YETKİLİ SATICI

Unvanı .....

Adı Soyadı .....

Kaşe / İmza

NOT: Bu kupon servis,bayi ve müşteri tarafından EKSiKSİZ doldurulup UĞUR MOTORLU ARAÇLAR'a gönderilecektir. Eksik doldurulan, kaşe ve imza olmayan kuponlar işleme alınmayacaktır.



## GARANTİ BELGESİ

### Üretici veya İthalatçı Firmasının:

Unvanı: UĞUR MOTORLU ARAÇLAR A.Ş.  
Adresi: Yeşil Mahalle 829 Sokak No:13/A Nazilli / AYDIN  
Telefonu: +90 256 315 50 00  
Faks: +90 256 317 27 58  
e-posta: [info@uma.com.tr](mailto:info@uma.com.tr)

Yetkilinin İmzası :  UĞUR MOTORLU ARAÇLAR  
A.Ş. İZMİR ŞİRKETİ  
Firmasının Kaşesi :  Yeşil Mahalle 829 Sokak No:13/A  
Nazilli Aydın

### Satıcı Firmasının:

Unvanı:  
Adresi:  
Telefonu:  
Faks:  
e-posta:  
Fatura Tarih ve  
Sayısı:  
Teslim Tarihi ve Yeri:  
Yetkilinin İmzası:  
Firmanın Kaşesi:

### Malin

Cinsi: 2 Yıl veya 30.000 km (hangisi önce)  
Markası: dolarsa)  
Modeli: 45 iş günü

Garanti Süresi:  
Azami Tamir Süresi:  
Şasi (Serî) No:

## GARANTİ ŞARTLARI

- 1) Garanti süresi, malin teslim tarihinden itibaren başlar ve 2 yıl veya 30.000 km (hangisi önce dolarsa)
- 2) Malin bütün parçaları dahil olmak üzere tamamı garanti kapsamındadır.
- 3) Malin ayıplı olduğunun anlaşılması durumunda tüketici, 6502 sayılı Tüketicinin Korunması Hakkında Kanunun 11 inci maddesinin a,b,c.ç bentlerinde yer alan;  
a- Satılan geri vermeye hazır olduğunu bildirerek **Sözleşmeden dönme**,  
b- Satılan alıyıp ayıp oranında **Satış bedelinden indirim isteme**,  
c- Aşırı bir masraf gerektirmediği takdirde, bütün masrafları satıcıya ait olmak üzere sablanın **Ücretsiz onarılmasını isteme**,  
ç- İmkân varsa, **Sablanın ayıpsız bir misli ile değiştirilmesini isteme**,  
haklarından birini kullanabilir.
- 4) **Tüketicinin bu haklardan ücretsiz onarım hakkını** seçmesi durumunda satıcı; işçilik masrafı, değiştirilen parça bedeli ya da başka herhangi bir ad altında hiçbir ücret talep etmeksizin malin onarımını yapmak veya yaptırmakla yükümlüdür. Tüketici ücretsiz onarım hakkını üretici veya ithalatçıya karşı da kullanabilir. Satıcı, üretici ve ithalatçı tüketicinin bu hakkını kullanmasından müteselsilen sorumludur. Üretici veya ithalatçı, malin kendisi tarafından piyasaya sürülmesinden sonra ayıblı doğduğunu ispat ettiği takdirde sorumlu tutulmaz.
- 5) **Tüketicinin, ücretsiz onarım hakkını** kullanması halinde malin;
  - Garanti süresi içinde tekrar arızalanması,
  - Tamiri için gereken azami sürenin aşılması,
  - Tamirinin mümkün olmadığının, yetkili servis istasyonu, satıcı, üretici veya ithalatçı tarafından bir raporla belirlenmesi durumlarında;**tüketici malin bedel iadesini, ayıp oranında bedel indirimini veya imkân varsa malin ayıpsız misli ile değiştirilmesini** satıcıdan talep edebilir. Satıcı, tüketicinin talebini reddedemez. Bu talebin yerine getirilmemesi durumunda satıcı, üretici ve ithalatçı müteselsilen sorumludur.
- 6) Malin azami tamir süresi 45 iş günüdür. Kullanım ömrü süresince malin yetkili servis istasyonlarındaki bakım ve onarım süresi azami tamir süresini geçemez. Bu süre, garanti süresi içerisinde mala ilişkin arızanın yetkili servis istasyonuna veya satıcıya bildirim tarihi, tamir tarihi, garanti süresi dışında ise malin yetkili servis istasyonuna teslim tarihinden itibaren başlar. Malin arızasının **10 iş günü** içerisinde giderilememesi halinde, üretici veya ithalatçı; malin tamiri tamamlanmıyca kadar, benzer özelliklere sahip başka bir mal tüketicinin kullanımına tahsis etmek zorundadır. Malin garanti süresi içerisinde arızalanması durumunda, tamirde geçen süre garanti süresine eklenir.
- 7) Malin kullanma kılavuzunda yer alan hususlara aykırı kullanımlarından kaynaklanan arızalar garanti kapsamı dışındadır.
- 8) Tüketici, garantiden doğan haklarının kullanılmasına ile ilgili olarak çıkabilecek uyuşmazlıklarda malın değerine göre yerleşim yerinin bulunduğu veya tüketici işleminin yapıldığı yerdeki **Tüketici Hakem Heyetine veya Tüketici Mahkemesine** başvurabilir.
- 9) Satıcı tarafından bu **Garanti Belgesinin** verilmemesi durumunda, tüketici **Ticaret Bakanlığı Tüketicinin Korunması ve Piyasa Gözetimi Genel Müdürlüğüne** başvurabilir.

SERVİS ADI	İL	İLÇE	ADRES	Telefon 1	Telefon 2
CUMALI SARNIKLI	Adana	CEYHAN	AYDEMIROGLU MAH EMIN CIVELEK BLV NO 7 IC KAPI NO A	0505 070 34 52	5050703452
SEDAT AYDIN	Adana	CEYHAN	BUYUKKIRIM MAH ABDURRAHIM YESIL CAD NO 21 IC KAPI NO B No: 21	535 418 85 01	
YASAR ANADOLU - ANADOLU MOTORSIKLET	Adana	CEYHAN	HURRIYET MAH. FEVZI CAKMAK BLV No: 22	03226123732	5436133300
MURAT YALINCINKAYA MOBILYET TAMIRCISI	Adana	IMAMOGLU	ADALET MAH. KOYUNEVI CAD No: 129	03228921072	5327844268
ERDAL BAYKUL	Adana	KOZAN	TUFANPASA MAH. USTUN SOK No: 65	03225160549	
REMZİ KOŞE MOTOSİKLET TAMIRCISI	Adana	KOZAN	TUFANPASA MAH. FEHİMİ ÖZEL TURGAY CAD. No: 18	03225166203	5428397677
GIZERLER DAY.TUK.MAMUL. SANAYİ VE TT A.S.	Adana	SEYHAN	CINARLI MAH. TURHAN CEMAL BERİKER BLV. No: 54	03224576868	5374338768
SALİH İZCİ	Adana	SEYHAN	YESİLYUVA MAH 36058 SK NO 19 A No: 19 A	507 973 06 95	5445079043
YUSUF BACCI	Adana	SEYHAN	YESİLOBA MAH. YESİLOBA MAH. 46041 SOK. No: 2/G	05350500023	5350500023
LEYLA ASKER - BURAK MOTOR	Adıyaman	GOLBASI	YAVUZ SELİM MAH 1 NISAN BLV NO 37 IC KAPI NO 1 No: 37	536 594 36 76	
HACI AKBABA	Adıyaman	KAHTA	GAZİ MAH. F.S MEHMET CAD. No: 228	04167259280	5307770106
ALİ YAGAR	Adıyaman	MERKEZ	TURGUT REİS MAH.151SK.İC KAPI NO:1 No: 10	05536225578	5536225578
HASAN MALÇOK - GUVEN İS MOTOSİKLET	Afyon	BASMAKCI	CAGLAYAN MAH. No: 33	02724113412	5376172318
EMİR CELİK	Afyon	BOLVADIN	OKUL MAH. DİSLİ KASABASI CARSI CAMI YANI	02726223862	5442020709
SUKRU DURMÜSER - GENÇ MOTOR TEKNİKSİ	Afyon	BOLVADIN	LALESİNAN PAŞA MAH. EMİRDAG CAD. No: 25	02726112647	5436192364
RAMAZAN ÖZAY - ÖZAY MOTOR	Afyon	DAZKIRI	A BLOK YENİ SANAYİ SİTESİ No: 2	02724213403	5545648214
SEZAYİ KANDEMİR - KANDEMİR MOTOSİKL	Afyon	DINAR	İTFAİYE MH. ODUN PAZARI No: 10	02723554482	5364506987
ALPASLAN MALKOC	Afyon	EMİRDAG	YENİ MAH.3083 SOK. No: 16F	05448143335	5448143335
İBRAHİM-ABDULLAH BUYUKERKMEK-PAMUK	Afyon	MERKEZ	DUMLUPINAR MAH. ATATURK CAD. No: 37/A	02722122000	5357636677
MEHMET MANGAL - KARDES MOTORSİKLET	Afyon	SANDIKLI	ECE MAH. İSTASYON CD. No: 25	02725151724	5326138136
UGUR GELDI	Afyon	SUHUT	PAZAR MAH. CAYIR CAD No: 44	02727181272	5354524588
GULAY BOZKURT	Afyon	SULDANDAGI	YILDIRIM MAH. SAN.SIT. No: 7	05426540832	5426540832
AHMET AKGUN - AKGUN MOTOR	Aksaray	ESKİL	KAYACIK MAH. ESMEKAYA KASABASI No: 2	03824186002	5426418387
İSMAİL DEMİRCİOĞLU KAYNAK VE MOT.TASLERİ	Aksaray	ESKİL	YENİ MAH. ESMEKAYA KASABASI	03824186081	5544363380
MURAT CAKMAK - CAKMAKLAR MOTOR	Aksaray	MERKEZ	KILICASLAN MAH. ESKİBUGDAY PAZAR İCİ KANLAR AP. No: 50/A	05559819245	5559819244
ALİ AKMAN - AKMAN OTÖ ELEKTRİK	Amasya	GUMUSHACIKOY	SANAYİ SİTESİ C 1 BLOK No: 2	03587173572	5425115382
OSMAN KARABİYYİK	Amasya	MERKEZ	BAHÇELERİCİ MAH.ZUBEYDE HANIM CAD. No: 28	05416061559	5416061559
HALİL İBRAHİM KARAYAKA - HALİL TİCA	Amasya	MERZİFON	SAN.SİTESİ 1 BLOK No: 23	03585135613	5433795923
ZAFER DİM. SAN. VE TİC. A.S. - ZAFER	Amasya	SULUOVA	ORTA MAHALLE FATİH CADDESİ	03584171212	
FEYYAZ GÖKBULUT	Ankara	ALTINDAG	GÜNEŞEVLER MAH SEHİT ÖMER HALİSDEMİR BLV NO 164 A No: 164 A	0549 461 00 71	5494610071
SERAP BATLAR	Ankara	ALTINDAG	DOĞANBEY MH. CAKIRI CD. 67 D:2	05357623810	5357623810
YAYÇILAR MOTOSİKLET BİSİKLET OTİ SAN VE	Ankara	ALTINDAG	HACI BAYRAM MAH CANKIRI CAD YIBA CARSISI NO 45 IC KAPI NO 178 No: 45 96	0 532 203 22	
SUKRU AKYOL - CİLİNGİR	Ankara	BEYPAZARI	ESKİ HUKUMET CAD. No: 13	03127625356	
SİNAN ÖZDENKOS	Ankara	CANKAYA	SANCAK MAH. 509 SOK. No: 15/8	05324914941	5324914941
ZULFUĞAR DURSUN	Ankara	CANKAYA	BİRLİK MAH 448. CAD 5 9	03124957444	
ÖMER BİLGE - EFE MOTOSİKLET	Ankara	ETİMUSGUT	30 AGUSTOS MAH AHI MESUD BLV NO 5 E No: 5 E	0537 921 68 06	5379216806
FATİH ZEKİ YUCEER	Ankara	MAMAK	ABDİNPAŞA MAH MUNZEVİLER CAD NO 21 B No: 21 B	555 643 57 44	
GUVENLER MOTORLU ARAC.SAN.TİC.AS.	Ankara	MAMAK	AKSEMSİDDİN MAH DOĞUKENT CAD No: 65 B	05550198441	
LEVENT BALCI	Ankara	MAMAK	TUZLUÇAYIR MAH TIP FAKULTESİ CAD NO 210 A No: 210 A	0545 328 78 89	5453287889
YUCEER İNŞAAT VE MAKİNA SAN. LTD. S	Ankara	MAMAK	MUNZEVİLER CAD. No: 21/B	03123623234	5559721905
HALLO YED.PAR.NAK.LTD.STİ. - HİBRAURUKAN	Ankara	POLATLI	CUMHURİYET MAH. BOZKURT CAD. No: 63/A	03126234775	5516493664
KARİZMA MOTOR ANIL DURSUN KAĞLAN	Ankara	SİNCAN	PLEVNE MAH. PAZAR SOKAK. No: 57	05432095310	
ÖMER GOVER	Ankara	SİNCAN	TANDOGAN MAH SEMT AHI MESUT BLV FİKRET UĞUR APT NO 340 B	0555 270 80 88	5553694036

ISMAIL YIGIT YILDIZ	Ankara	YENIMAHALLE	INONU MAH.1738 CAD. No: 24	05325249022	5325249022
KRAL YONETIM HIZM.OTOPARK OTOYIK. OTOM. SAN.VE	Ankara	YENIMAHALLE	MACUN MH. BAGDAT CD. No: 95/1	05336265977	5316407074
HUSEYİN CON - OZ MOTORSİKLET	Antalya	ALANYA	0 SAN SIT. NECİPBAY CAD. No: 55	02425150761	5334986968
ALI CETİN - CETİN MOTOR OTOMOTİV VEK	Antalya	DEMRE	BUYUKKUM MAH CUMHURİYET CAD. - DEMRE No: 15/2CD	02428712709	5396342899
ISMAIL ODABASI	Antalya	DOSEMEALTI	DOSEME ALTI SANAYİ SİTESİ B BLOK No: 9	02424214077	5325982715
MEHMET LEVENT - LEVENT MOTOR	Antalya	ELMALI	AKCAY MAH. ELMALI CAD.SANAYİ SİT. No: A BLOK79/	05352738216	5352738216
YAKUP YILDIRIM	Antalya	ELMALI	GUNDOGAN MAH YUNUS EMRE CAD NO 5 IC KAPI NO 1 No: 1	537 234 76 26	5352497875
AYSE DIZDAR	Antalya	FINIKE	SANAYİ SİTESİ ARKASI No: 11/B	02428554761	5325763182
YUSUF ULAS - ULAS MOTOR	Antalya	FINIKE	BAGYAKA M. DEMİRCİLİK ATATURK C. T.OVA	02428524890	5326662859
BULENT BAHCE - BAHCE MOTORSİKLET	Antalya	GAZIPASA	SANAYİ SİTESİ No: G/2	02425771050	5327362704
TAHSİN TURKYON - TURKYON TİCARET	Antalya	KAS	OTOGAR ICI	02428362038	5356462240
ERHAN AYDOĞDU	Antalya	KEMER	ARSLANBUCAK MAH. CUMHURİYET BULV. YASAR APT No: 60/A	05363879652	5363879652
ISMAIL ATASOY	Antalya	KEPEZ	TEOMAN PASA MAH. 2258 SK. No: 3/B	02423267527	5309304709
MUSTAFA ATEŞ	Antalya	KEPEZ	KARSIYAKA MAH. GAZI BULV. No: 207	02423257495	5327995805
RAMAZAN ARSLAN	Antalya	KEPEZ	KARSIYAKA MAH. CUMHURİYET CAD. No: 24	02424173489	5337739722
BEKİR YILMAZLAR	Antalya	KORKUTELI	KIREMITLI MAH. BELEDİYE CAD. No: 8/B	05374908470	5374908470
ERHAN İLHAN	Antalya	KUMLUCA	KARSIYAKA MAH. SANAYİ SİTESİ 503 SOK. No: 2	02428879666	5326277703
KADIR GOK MOTORLU ARAÇLAR İNS.TAAH.AR.TUR.	Antalya	MANAVGAT	Y.PAZARCI MAH. MİMAR SINAN CAD. No: 14 Z01 M	02427460069	5303201282
YUSUF TUNÇER	Antalya	MANAVGAT	ASAGI PAZARCI MAH. 1068 SOK. No: 15	02427466127	5383136127
FEYZULLAH BOZAN	Antalya	MURATPASA	CUMHURİYET MAH 676 SK NO 85 No: 85	0533 334 78 40	5362413255
HALİT BORA - BORA MOTORSİKLET VE Bİ.	Antalya	MURATPASA	ESKİ SANAYİ SİTESİ 670 SOK. No: 4	02423456866	5323376265
MESUT BUNARCI	Antalya	MURATPASA	SANAYİ SİTESİ 668 SK No: 20 /A	02423462551	5559846001
OZER ADLI	Antalya	MURATPASA	CUMHURİYET MAH.670 SK. No: 18	05323250557	5323250557
SINAN BUYUK	Antalya	MURATPASA	CUMHURİYET MAH. 692 SK. No: 42	02423350940	5432440107
MUSA BOCU	Antalya	SERİK	YENİ MAH YAVUZ SULTAN SELİM CAD İLTAROĞLU APT NO 31 B No: 31 B	0549 229 27 04	5492292704
ALKAN KARACA	Ardahan	HANAK	ATALAR MAH/SEMT ATATURK CAD. No: 101	05469452561	5469452561
ADEM KİRER - KALENDER MOTOR	Aydın	AYDIN MERKEZ	ORTA MAHALLESİ DENİZLİ BULVARI No: 69	02563138107	
RAMAZAN AKTAS - AKTAS MOTOR	Aydın	BOZDOĞAN	CARSI MAH. SANAYİ CARSISI. No: 22/A	02564143548	5363362762
HUSEYİN DENİZ	Aydın	BUHARKENT	SANAYİ SİTESİ	02563912332	5426020944
MURAT GURKAS - JET MOTORSİKLET	Aydın	CİNE	SANAYİ SİTESİ K BLOK No: 18	02567113762	5432660909
TAHIR KOZAN - SAHLAR MOTOSİKLET BAK	Aydın	CİNE	CUMHURİYET MAH 5 SK SANAYİ SİTESİ H NO 51 No: 51	0546 599 17 60	
GULHİZAR KİNLİ - SENOL MOTORLU ARAC	Aydın	DİDİM	ALTINKUM MAH. ATATURK BULVARI No: 38	02568132227	5322819364
REMZİ OZER	Aydın	GERMENCİK	SANAYİ SİTESİ 14.KUME No: 13	02565634323	5076950850
AHMET İSSİ	Aydın	İNCİRLİOVA	İSTİKLAL MAH. 565 SOK. No: 36	02565852712	5437617723
MURAT ERDOĞAN MOTOR TAMİRİ	Aydın	İNCİRLİOVA	ACARLAR KASABASI CUMHURİYET MAH. ADNAN MENDERES BULV. No: 82	02565957305	5359766620
ILKNUR KUCUKOĞLU - GENÇDEREN UĞUR ML YETKİLİ	Aydın	KARACASU	YAYLALI MAH. 32/3 SK. No: A A	05413288090	5413288090
YASAR GÖRMEZ	Aydın	KARPUZLU	YENİ MAH.MEHMET AKİF ERSOY SK. No: 7	05462073193	5462073193
ADEM AHMETÇİK	Aydın	KUSADASI	KADINLAR DENİZİ MAH. SÜLEYMAN DEMİREL BLV.KURAL İS MRK No: 1	05425117338	5425117338
HAKAN DEMİR	Aydın	KUSADASI	KADI KALESİ MAH. HATIPOĞLU SİT. No: 7	02566336226	5326581797
MOTORCUM ADA MOTOR MOTOSİKLET SATIŞSERVİS	Aydın	KUSADASI	EGE MAH TURGÜT ÖZAL BLV NO 44 B No: 44 B		5522381977
OMER FARUK AYDIN	Aydın	KUSADASI	İKİCESMELİK MAH SÜLEYMAN DEMİREL BLV EGE ULUCINAR KOOP NO 13/1F	0506 927 74 55	5069277455
CEMAL BATUR - BATUR MOTOR	Aydın	MERKEZ	ORTA MAH. 251 SOK No: 18 EFELER	05417342258	5417342258
LEVENT YILMAZ - MOTO AŞENA	Aydın	MERKEZ	UMURLU MAH. 2093 SOK. No: 14	02562514578	5364972081
AHMET KIRISOĞLU - FİRTİNA MOTOR	Aydın	NAZILLI	KARACAY MAH. 1007 SOK. No: 10	02563138428	5435345044

ILHAN KABAKCI - UYGAR ELEKTRIKLI BI	Aydin	NAZILLI	CUMHURİYET MAH.228 SK. No: 32/C	05427427327	5427427327
SEVGI AGAR - ISIK TAMIRHANESI	Aydin	NAZILLI	KARACAY MAH.1050 SK. No: 1	05427999002	5427999002
UGUR EBCIM - EBCIM MOTOR	Aydin	NAZILLI	KARACAY MAH. 1005 SK. No: 23/A	05452145147	5452145147
NECIP KARABULUT - YAVUZ MOTOR	Aydin	SOKE	CUMHURİYET MAH. 4 SOK. No: 1	02565442107	5321322019
OGUZ KARAAGLU - KARAAGLU MOTORSIKLEIRI	Aydin	SOKE	CUMHURİYET MAH. LIDERSAN SAN.SIT.HAYAT SOK. No: 25-26	02565121809	5444256351
TUGBA GUNDUZ - MOTO SENTE	Aydin	SOKE	CUMHURİYET MAH ALBAYRAK CAD NO 69 A No: 69 A	0541 878 25 90	5418782590
TUNCAY AKBAS MOTORSIKLET TAMIRI	Aydin	YENIPAZAR	0 SAN.SIT. No: 5	05336568721	5336568721
ADNAN UCKUN MOTORSIKLET TAMIRI	Balikesir	AYVALIK	SELIMIYE MAH. ATATURK BULV. No: 38	02663382102	5335176342
HUSEYIN OK	Balikesir	AYVALIK	150 EVLER MAH.SAN SIT.2.BLOK KM.EVLER No: 8	02663123514	5422780147
EMIN MUSTAFA AKKA	Balikesir	BALIKESIR	MALKOC MAH MUFTU SEVKET CAD. No: 96/1	05356588149	5356588149
BIROL OZKABAN - MOTO KABAN	Balikesir	BANDIRMA	ONYEDI EYLUL MAH. SANAYI SOKAK No: 6/B	02667182436	5323872050
OZKAN ATAK	Balikesir	BIGADIC	4 EYLUL MAH. BALATLI CAD. No: 17	02666141096	5546141096
DERVIS AKIN - AKIN TICARET	Balikesir	BURHANIYE	MAHKEME MAH. SANAYI CAD. No: 3	02664222666	5326435619
MEHMET TAHTALI	Balikesir	DURUNBEY	CEBECI MAH. SAN.BOL. No: 25	02666624210	5434759614
CIHAN COMAK	Balikesir	EDREMIT	HAMIDIYE MAH 560-1 SK NO 4 C	0545 399 01 03	
ISMAIL SUZAN - DALGIC MOTOR	Balikesir	ERDEK	YALI MAH. YENIHAN SOK. No: 13/A	02668351889	5389536837
IBRAHIM BULUT-MOTO BULUT	Balikesir	GOMEC	MITHATPASA MAH SEMT SANAYI 3 SK	05392789063	5392789063
MURAT DURGUT	Balikesir	GONEN	MALKOC MAH.BASCESME CAD.DURGUT APT.IC KAPI NO:1 No: 2	05365896942	5365896942
ALI OCAK	Balikesir	HAVRAN	CIGITZADE MAH BOLUKBASIZADE HASAN EFENDI SK NO 6 IC KAPI NO 1	05442530523	5317494037
HUSEYIN ATASAY - ATASAY MOTORSIKLET	Balikesir	HAVRAN	KULLUK SANAYI SITESI No: 36	02664322462	5362763050
MUSTAFA SAYGI	Balikesir	IVRINDI	BEDRETTIN MAH. PAZARYERI KARSISI	02664563748	5355157950
ORHAN ARIK	Balikesir	IVRINDI	KURTULUS MAH HUKUMET CAD NO 60	543-789-1325	5437891325
OZGUR TURHAN	Balikesir	KARESI	PASA ALANI MAH. CUMHURİYET CAD. D BLOK No: 129/2D	05425641830	5425641830
CUMHUR BOZDAG	Balikesir	MERKEZ	ATATURK MAH. ESKI BANDIRMA CAD. No: 24	02662455538	5422331054
MEHMET DEMIR	Balikesir	SINDIRGI	YENI SANAYI SITESI B BLOK No: 16	02665162271	5374140398
SERKAN AKBIYIK - MURAT MOTOR	Balikesir	SUSURLUK	HAN MAH. CAY CAD. No: 32/A	02668653118	5434536690
ALI AYDENIZ	Bartın	MERKEZ	GOLBUCAGI MAH 125 SK KELESLI AGAC TORNA NO 12 A No: 12 A	0532 799 42 43	5327994243
ISMAIL NACI UNAL	Bartın	MERKEZ	GULBUCAGI MAH 107 CAD NO 53	539 465 64 64	
NIHAT METIN	Bartın	MERKEZ	CUMHURİYET MAH. ESKI HASTAHANE CAD. No: 1	05548182213	5548182213
BATMAN CAGDAS PETROL LPG URUN TAS.GIDA.TEM.OTO.	Batman	MERKEZ	AYDINLIKEVLER MAH. KOMANDO CAD. No: 119	05416995445	
OSMAN BULUT	Batman	MERKEZ	AYDINLIKEVLER MAH. 17. CAD. No:120	05303473867	5303473867
HACIBEY KOSTIK	Bayburt	MERKEZ	SEYHHAYRAN MAH. NO:22 H IC KAPI NO: 0 TURKISTAN CAD.	05363702474	5363702474
CENGİZ CELİK	Bilecik	BOZUYUK	YENI MAH. OMER AGA SOK. No: 10	02283152581	5425510934
FUAT YUKSEKDAĞ	Bilecik	BOZUYUK	YENI MAH. SULEYMANBEY CAD. No: 51/A	05306563825	5306563825
ERDINC KAHYA - KAHYAOGLU MOTOR	Bilecik	MERKEZ	HURRIYET MAH. SITE CAD. No: 3/1	05422128595	5422128595
MESUT PEKTAS	Bilecik	PAZARYERI	YUZBASI MAH. BURSA CAD. No: 104	02283812310	5413310186
NAIM TOPAL - EMRE MOTOR VE BISIKLETRI	Bilecik	SOGUT	CUMHURİYET MAH. CURABEY CAD. No: 8/1	05373520161	5373520161
NIHAT CEYHAN - CEYHAN TICARET	Bolu	MERKEZ	SANAYI SITESI 27. BLOK NO:3 - 4	03742175382	5423259232
AYNUR TURK - TURK TICARET	Bolu	SEBEN	SANAYI CARISISI No: 5	03744113250	
MUSTAFA AYKUL MOTORSIKLET TAMIRCISI	Burdur	BUCAK	ESKI SANAYI SITESI No: 26	05437862507	5437862507
CAFER OZALP - GULSIYE OZALP ADI ORTI	Burdur	MERKEZ	KONAK MAH. KALEKAPI CAD. No: 9	02482333312	
HUSEYIN ERCELİK - NAKLİYECİ	Burdur	GOLHISAR	PAZAR MAH.RECEP TAYYIP ERDOĞAN CAD. No: 25/A	05326759346	5326759346
ZAFER COBAN - ZAFER TICARET	Burdur	KARAMANLI	CAFER MAH. SANAYI CARISISI No: 8	02485314075	5558268304
KAZIM KORAY KARAOĞLANOĞLU	Burdur	MERKEZ	OZGUR MAH. ATESLI SANATLAR SIT.ESKI GARAJ ICI No: 12	05433639516	5433639516



MURAT GENCER - GENCER MOTOR	Burdur	TEFENNI	PAZAR MAH. ATATURK CAD. No: 39	05415311466	5415311466
BIRGUL CELIK-CELIKLER MOTOR	Bursa	GEMLIK	UMURBEY MAH. YALOVA YOLU CAD. No: 6	05052169887	5052169887
ENDER GULERYUZ - MOTOR VE BISIKLETI	Bursa	INEGOL	OSMANIYE MAH.	05316446705	5537133395
ERAY DUMAN - RR MOTORS	Bursa	INEGOL	YENICE MAH NO 6 A RAZGAT SK No: 6 A	0555 883 15 63	
MESUT SENFLIZ	Bursa	KARACABEY	YENICE MAH KARACA AHMET CAD NO 57 A No: 57 A	0536 556 81 85	5365568185
BİRES MOTOR VE MOT.ARAÇL.GIDA TUR.ISAN.VE TIC.A.Ş.	Bursa	MUDANYA	GUZELYALI YALI MAH.DORTCELİK CAD.GULER APT.ABLOK IC KAPI 1 No: 65/A	05324323606	5324323606
MEHMET ZENGİN - MOTORCU MEHMET	Bursa	M.PASA	CIRPAN MAH.	02246138666	5354637643
IZMOTOR GRUP FLO SATIS A.S.	Bursa	NILUFER	BESEVLER MAH.YILDIRIM CAD.A BLOK No: 199/C	05326780348	5326780348
ISMAIL GUNDOGDU MOTOSIKLET TAMIRI	Bursa	ORHANGAZI	CAMI KEBİR MAH. İSTIKLAL CD.SANAYI SK. No: 4	02245732702	5443610706
ASR DAGITIM LOJİSTİK OTO GIDA İNS S TIC LTD STI	Bursa	OSMANGAZI	TUNA MAH İSTANBUL CAD NO 209 No: 209	05336640644	
FAVORİ MOTORLU ARAÇLAR SAN VE TIC L STI	Bursa	OSMANGAZI	KEMERÇESME MAH İSTANBUL CAD NO 112 No: 112	05461601671	
MUHAMMAD GONUL-MOTO GENC	Bursa	OSMANGAZI	KOGUKCINAR MAH. DR. SADIK AHMET CAD. No: 82/A	02242527412	5357690919
MUSTAFA MINGİN	Bursa	OSMANGAZI	HAMITLER MAH GUR CAD A BLOK NO 22 A No: 22 A	0224 502 32 75	
ABDULLAH YALCIN - GENC MOTOR MOTORS TAMIRI	Bursa	YENİSEHIR	ULUÇAMI MAH. FERAH SOK. No: 11	02247735829	5322935969
NECMI TURK - TURK MOPET	Bursa	YENİSEHIR	CAYIR MAH. CAYIR SOK. No: 9	02247730268	5322255808
BAYRAKTAR TİCARET - SERİFE BAYRAK V.DTM.TIC.NAK.	Çanakkale	AYVACIK	UMUHAN MAH. CARSI İCI No: 2	02867122093	5323927217
ERDİNÇ GUVEN	Çanakkale	BAYRAMIC	CAMİCEDİT MAH. YENİ SANAYİ No: 05/0	05426257438	5426257438
ISMAIL BULBUL	Çanakkale	BİGA	SAKARYA MAH. RAFET GULKAYNAK CAD.	02863168327	5356316538
NECMETTİN VE İLKER UNAL ADI ORTAKLI	Çanakkale	CAN	CUMHURİYET MAH. ETİLİ SK. No: 2/B	05455975882	5455975882
CUMHUR ERKUS	Çanakkale	ECEABAT	KEMAL PAŞA MAH. CEŞARET TEPE SOK. No: 15	02868143097	5394258712
ALİ TOPALOĞLU MOTORSİKLET TAMİRHANE.	Çanakkale	EZİNE	CAMIKEBİR MAH. GULLUCE SOK. No: 10	02866185612	5413291180
HAKAN SÜRUCU MOT ARAC İTH İHR SAN TLTD STI	Çanakkale	GELİBOLU	CAMIKEBİR MAH FIKIRLI SINAN SK NO 14 C	05459695376	5459695376
OMUR DURSUN	Çanakkale	GELİBOLU	ALAEDDİN MAH.KARAMAN CAD. No: 21	05443011822	5443011822
HUSEYİN SEN - 1001 CESİT	Çanakkale	LAPSEKİ	GAZİ SULEYMAN MAH. ESKİ SANAYİ BOLGESİ No: 26	02865121527	5325739193
OKAN DARA - GENC MOTOR	Çanakkale	MERKEZ	İSMET PAŞA MAH. 30 AGUSTOS CAD. No: 40/1	02862137757	5446274221
SADİK ÖZKAYA	Çanakkale	MERKEZ	İSMET PAŞA MAH ADATEPE SOK. No: 7	05325814980	5325814980
MUHAMMAD BOZKURT	Çanakkale	YENİCE	SANAYİ BOLGESİ No: 78	02864742745	5466198843
HASAN GEZER - GEZER MOTORSİKLET	Çankırı	MERKEZ	BUGDAY PAZ.MAH. ESİKLİ ARALIK SOK.BAYMAKSULTAN SİT. No: 21	03762137072	5533998181
ARIF HAŞİRCİ	Çorum	ALACA	YILDIZHAN İBİNİ SİNA 21	0544 684 50 45	5446845045
AHMET KALYONCU	Çorum	ISKILIP	YENİ DEMİRCİLER CARSİSİ No: 49-51	05336392996	5324924405
AHMET BEKTAŞ VE ORTAKLIĞI	Çorum	MERKEZ	CENGİZTOPEL CAD. No: 26	03642132208	5422257673
ARIF NİHAZ DÖNGEL	Çorum	MERKEZ	CEPNI MAH HAZİRCİLAR SİTESİ No: 17	03642120476	5356656887
BULBUL DTM.OTOM.SAN VE TIC.LTD.STI.	Çorum	OSMANCIK	YAZI MAH. M.AKİF ERSOY CAD. No: 64/1	03646113280	5364384507
ALİ YILDIRIM - MOTORCU ALİ	Denizli	ACIPAYAM	YENİ MAH. SANAYİ BLV. No: 96/A	02585463609	5354901805
CAFER TUNCEL	Denizli	ACIPAYAM	SANAYİ SİTESİ N BLOK No: 8	02585181391	5326174744
İLHAN TUTUMLU - MOTORCU İLHAN	Denizli	BEYAGAC	YENİ MAH. MENEKSE SOK. No: 11/1	02586916467	5358419814
OMER ER - ERKURT MOTOR	Denizli	BOZKURT	CUMALI CAD. No: 1	02588314014	5384035741
SERDAR ERDEM - GENC MOTOR	Denizli	BULDAN	CUMHURİYET MAH. GUZEL SAN.SİT. K BLOK No: 8	05437250964	5544565107
HUSEYİN CELEK	Denizli	CAL	HANCALAR KSB DENİZLİ 26	05325688721	5325688721
ORHAN SELEK - GARANTİ MOTOR	Denizli	CAMELİ	SANAYİ SİTESİ	02585715520	
HUSEYİN ERSOY - ERSOY BISİKLET	Denizli	CIVRİL	CATLAR MAH. SEHİT UFUK CAĞLAR CAD. No: 7	02587133260	5426444943
OSMAN KIRGIZ	Denizli	CIVRİL	SEHTLER MH.3020 SK. No: 67	02587134479	5526479597
SELMAN MERAL	Denizli	CIVRİL	KIZILCASOĞUT KASB.SANAYİ SİTESİ	05436006753	
HİLMİ ANUK	Denizli	KALE	ULUCAM MAH 3.SANAYİ SOK No: 14	02586712251	5373275459

CLASS MOTOR OTO.SAN.VE TIC.LTD.STI	Denizli	MERKEZ	SARAYLAR MAH. IZMIR BLV. No: 77	02582633704	5327896635
HALIL UZGUN	Denizli	MERKEZ	SUMER MAH. 2467 SK. No: 13	02582640252	5412640252
ALIRIZA AKMAN	Denizli	MERKEZEFENDI	MEHMET AKIF ERSOY MAH HUDAI ORAL CAD NO 298	546 924 55 10	
ISMAIL UZGUN - HUZUR MOTOR	Denizli	MERKEZEFENDI	SUMER MAH 2481 SK NO 13 IC KAPI NO 1 No: 13/1	535 264 02 52	
DENIZLI GUNNUR OTO TEKS.LTD.STI	Denizli	PAMUKKALE	DOKUZKAVAKLAR MAH SEHIT ER ILKER KOCABIYIK CAD	0 258 251 20	5336615184
MUSTAFA ALTINOK	Denizli	SARAYKOY	SAKARYA MAH. ESKI DENIZLI YOLU No: 8/F7	02584153679	5065002760
ERGUN KAYALIOGLU	Denizli	TAVAS	HURRIYET MAH KARACASU ASFALTI ALTI	02586275388	5333772766
MUSA BASIN - MACUROGLU MOTOR	Denizli	TAVAS	SAMANLIK MAH TURGUT OZAL BULV NO 70 IC KAPI NO F No: 70	0545 448 32 28	
ABDULLAH DURMUS - MELIK MOTORSIKLET	Diyarbakir	CERMIK	TEPE MAH. ZUBEYDE HANIM CAD. No: 52	04124612096	5372145770
RECEP SIMSEK ZIRAI ALET BAK.ONR.VEARCASATISI	Diyarbakir	ERGANI	FEVZI CAKMAK MAH. KURTULUS CAD. No: 26	05424046116	5424046116
MEHMET BILGIN	Diyarbakir	MERKEZ	MURADIYE MAH. CEMIOGLU CAD.SEYHMUSOGLU A	04122331331	5071146444
ESI-BIL ELEKTRONIK SISTEMLERORMAN URUNLERI SAN.VE	Düzce	MERKEZ	CAY MAH. AYDIN PINAR CAD. SEYHAN SK. No: 6	03805230677	
NYZ GIDA INS TUR MOT ARAC SAN TIC L	Düzce	MERKEZ	SEHIT BAYRAM GOKMEN MAH KONURALP DUZCE CAD NO 50 A No: 50 A	05326357185	5326357185
RAFET TULBEZ MOBILET	Edirne	HAVSA	SANAYI SITESI 2 BLOK No: 17	02843361018	5336077772
EROL KULELI	Edirne	KESAN	A.ZAFERIYE MAH. A.GUCUYENER CD. No: 16	05424884907	5424884907
KAAN SARAC	Edirne	MERKEZ	ISTASYON MAH TALAT PASA CAD YENI SANAYI 10A NO 47/10A IC KAPI NO 6	0531 575 41 45	
UZUN ISMAIL TICARET TUKETIM AKARYAK ILETISIM A.S.	Edirne	MERKEZ	SABUNI MAH. SARACLAR CAD.YETIMLER CARSISI	02842137141	5305430473
HALIT CETINKAYA	Edirne	UZUNKOPRU	KAVAK MAH. HAYRANBOLU CAD. No: 235	05374097933	5374097933
METEHAN DURULAR	Edirne	UZUNKOPRU	RIZA EFENDI MAH ARABACI SOK No: 27/A	02845140579	5526239002
MUSTAFA DAL - HARPUT MOTOSIKLET	Elazığ	MERKEZ	OLGUNLAR MAH. ATATURK BLV. No: 17/A	04242411731	5326723886
YILMAZ AKKUZU - GUVEN MOTORSIKLET TATOLYESI	Elazığ	MERKEZ	SANAYI MAH. SAMDAN SK. No: 45/A	05355170398	5355170398
CAHIT POLAT - POLAT MOTORSIKLET	Erzincan	MERKEZ	MERKEZ CARSISI 7.SOKAK No: 41	04462240013	5355654777
TURGUT ALTIN	Erzincan	MERKEZ	KARAAAGAC MAH.768SK. No: 38	05317371950	5317371950
PEHLUL KORKMAZ	Erzurum	OLTU	CUMHURİYET MAH. CUMHURİYET BLV. No: 67	05352827093	5352827093
FATİH DUMLU	Erzurum	YAKUTIYE	KAZIM KARABEKİR PASA MAH NAZİK CARSI CAD No: 69 AA	05322085232	5312739225
ISMAIL TASPINAR	Eskişehir	CIFTELER	ADALAR MAH.ERTUGRUL GAZI SK. No: 12/A	05415597281	5415597281
ARIF GURCAN - HIZMET BISIKLET	Eskişehir	ODUNPAZARI	EMEK MAH/SEMT ZIYA GOKALP CAD No: 23	05072792894	5072792894
BEKİR SIMSEK - SIMSEK MOTOSIKLET	Eskişehir	SIVRIHISAR	CUMHURİYET MAH. SAKARYA CAD. No: 11	02227114491	
ASENA TURKAN OZMERT	Eskişehir	TEPEBASİ	HOSNUDIYE MAH CENGİZ TOPEL CAD NO 39 A	0533 665 64 54	5336656454
HALİL MACAR - EMRE MOTOR VE BISIKLE	Eskişehir	TEPEBASİ	TUNALI MAH.AKASYA AGACI SK. IC KAPI NO-A No: 5	05304930620	5304930620
KARDESLER MOTOR PETROL URUNLERIOTOMOTIV INS.	Eskişehir	TEPEBASİ	OMERAGA MH. GAZI YAKUP SATAR CD. No: 153 A	02223220796	5334747294
MUHAMMED ENES EMIROGLU	Eskişehir	TEPEBASİ	MERKEZ YENI MAH.VATAN CAD. No: 122/B	02222308887	5326852876
AHMET KORKMAZ	Gaziantep	NIZIP	SIHLAR MAH. OZKUL SK. No: 16	03425171980	5372143132
UMUT AZIZ UZUN	Gaziantep	OGUZELI	SUBASI MAH ALPARSLAN TURKES BLV AKASLAN NO 12 A No: 12 A	0542 370 35 25	
ALKAN AKDEMİR	Gaziantep	SAHINBEY	KOLEJTEPE MAH.SAMLİ HACI OKKES CAD. No: 28/A	05352029631	5352029631
EROL CINCİK	Gaziantep	SAHINBEY	KEPENEK MAH SERIF KENDIRCIOGLU CAD NO 38 A No: 38 A	0549 229 27 04	5492272704
MEHMET DENİZ	Gaziantep	SAHINBEY	KOZLUCA MAH TUFEKCI YUSUF BULV DENİZ MOTOR NO 43 A	536 407 34 41	
OKKAS GALIP AS - AS MOTOR	Gaziantep	SAHINBEY	OGUZLAR MAH. KARAYILAN CAD. No: 130/A	05072181918	5072181918
MURAT DIKE	Gaziantep	SEHITKAMIL	MUCAHITLER MAH.52055 SK.OZDINC APT. B/BLOK No: 5/B	03423240279	5325633261
GULCAN AYAR-AYARLAR MOTORSIKLET	Giresun	MERKEZ	HACISIYAM MAH. INONU CAD. No: 47/C	05413285509	5413285509
ERHAN UTKU - KELKIT MOTOR	Gümüşhane	KELKIT	ESKISAN SITESI No: 45	04563171249	
HALİL UTKU	Gümüşhane	KELKIT	INONU MAH. HACI YASIN ISILDAR CAD. No: 38	05417184484	5417184484
FATİH EKEN	Hatay	DORTYOL	YESİL MAH. ATATURK CAD. No: 31	03267132095	5366216582
HAKAN GANI MOTOSIKLET TAMIRCISI	Hatay	ERZİN	SANAYI CARSISI No: 15	03266818668	5417715818

MEHMET KATIK	Hatay	ERZIN	SUKRU PASA MAH 717 SK NO 6 No: 6	0542 661 09 44	5426610944
COLAKOGULLARI GID.MOB.INS.TAS.LTD.S	Hatay	HASSA	ARDICLI S.KANATLI MAH. VALI ABDULKADIR SA	05325250871	5415662046
FARUK KAYA - KAYA MOTOR	Hatay	ISKENDERUN	DENIZCILER MAH E-5 ALTI UZERI SK NO 26 C No: 26 C	0543 204 25 06	
NECDET TURAC	Hatay	ISKENDERUN	MUSTAFA KEMAL MAH EYUP SULTAN CAD NO 61/2A No: 61/2A	05453355516	
ABDURRAHMAN EKINCI - EKINCI TICARET	Hatay	KIRIKHAN	CUMHURİYET MAH. NO 98 C ATATURK CAD No: 98 C	05432832756	5432832756
IBRAHİM İMAMOĞLU	Hatay	MERKEZ	REYHANLI YOLU UZERI KOTON FABR.KARSISI No: 113	03262251443	5076210129
NACIYE GUNAY	Hatay	PAYAS	YILDIRM BEYAZIT MAH. FAHRETTİN ALTAY CAD. No: 21-22	05383039959	5383039959
USLU OTOMOTIV MOTORLU ARAÇLAR İTHALRACAT DTM	Hatay	SAMANDAG	ATATURK MAH. DR A.CILLI CD. No: 1	05366440686	5366440686
MEHMET URSAVAS - ERSAVAS NAKLIYE MOAMIRCISI	Isparta	EGIRDİR	0 KONYA YOLU USTU No: 56	02463132859	5428033794
HAYATI TURKMEK	Isparta	GELENDOST	SELÇUK MAH.SEBZE PAZARI YANI 0 No: 11	05453130366	5545839192
SELAHATTİN SARGIN OTO MOTOR TAMIRHA	Isparta	KECİBORLU	YENICE MAH. KORE SOK. No: 4	02465414067	5417452303
İSMAİL TEZ - GUL MOTOSİKLET	Isparta	MERKEZ	ESKİ SANAYİ CARŞISI 131.CAD. No: MO:9	0246 212 13 72	5322882810
ZAFER AKIN GULGUZEL - DOĞAN MOTORSI	Isparta	MERKEZ	YENİ SAN SİTESİ 5.BLOK No: 17	02462187706	5327654446
ALİ GÜNEY - GÜNEY MOTORLU ARAÇLAR	Isparta	SARKIKARAAGAC	KERKUK MAH 1892 FATİH SANAYİ SİTESİ 1. BLOK SK NO 13 No: 13	02464114367	5466170773
BİRSEN BASAK	İstanbul	ATASEHIR	İCEREN M. ATASEHIR PINARBASI SK. No: 2 C	02165773490	5327871372
ERNÜR KULTEPE - GÜNEY MOTOR	İstanbul	ATASEHIR	KAYISDAGI MAH. ATILLA CAD NO 32 A İC KAPI NO 1 No: 32 A	0533 690 47 43	
AKÇELİK MOTORLU ARAÇ.SAN.VE TİC.LTD	İstanbul	AVCILAR	AMBARLI MAH.CUMHURİYET CAD.ARIBAS APT. No: 13/A	02126942922	5433646459
ATILGAN S MOTORSİK. VE OTOM.İTH.İHRVE TİC.LTD.STİ.	İstanbul	AVCILAR	MERKEZ MAH. RIFAT SOK.E-5 YANYOL No: 17	02125933020	5330483020
FEVZİ BARDAK - MEGA MOTORLU ARAÇLAR	İstanbul	BAGCILAR	YAVUZ SELİM MAH.BIRLIK CAD. No: 81/A	05496424342	5496424342
MEHMET BİCEN - KARDESLER MOTOSİKLET	İstanbul	BAGÇELİEVLER	FEVZİ ÇAKMAK MAH. YILDIRM BEYAZIT CAD. NENE HATUN SOK. No: 8/2	02125517339	5368558521
OKTAY MOTOR TASIMACILIK İTH. İHR. STİC.LTD.STİ.	İstanbul	BASAKSEHIR	İKİTELLİ OSB MAH.MER. KOYU/BUCAGI BEDRETTİN DALAN BLV. No:1/51	02126557070	5324926028
OMER ARAS - MONDİ MOTOR	İstanbul	BASAKSEHIR	ORG. SAN. BOLGESİ DOLAPDERE SAN. SİT. İKİTELLİ No: 22	02126716466	5435132475
ERSİN GRUP İNS.SAN.VE TİC.LTD.STİ.	İstanbul	BAYRAMPASA	İSMEY PASA MAH.TOPHANE SK. No: 65/A	05322963761	
TRAKYAM MOTORLU ARAÇ İNS MUH TEKS TSAN TİC LTD STİ	İstanbul	BUYUKCEKMECE	FATİH MAH SEMT CENGİZ TOPEL CAD İBRAHİM ARI APT 2 BLOK NO 3 A	0554 332 28 99	5323770709
İSTANBUL ATV MOT.ARAÇ.SAN.TİC.LTD.S	İstanbul	CEKMEKOY	NİSANTEPE MAH SİLE YOLU CADDESİ No: 251 B	0 216 304 30	5343477446
ABAYLAR OTOMOTİV SAN.VE TİC.A.S.	İstanbul	ESENYURT	ATATURK MAH. ADNAN KAHVEÇİ BUL. AUTOİPA	02125094012	5363271643
ECK MOTORS MOT ARAÇ TİC LTD STİ	İstanbul	ESENYURT	KOZA MAH GARANTİKOZA C BLOK NO 2C İC KAPI NO 16 1638 SOKAK	05335580661	
BALCI BEYAZ ESYA MOBİLİYE VE MOTORLULAR İNS.TİC. A.S.	İstanbul	EYUP	CİRCİR MAH SEMT SAYA YOLU CAD. No: 52/A	02126258717	5324481485
ÖZKAN ARAS	İstanbul	KADIKÖY	HASANPASA MAH. NABİZADE SK. No: 84/A	02163489394	5378740497
AHMET BAYIRLI - ORJİNAL BİSİKLET	İstanbul	KAGITHANE	MERKEZ MAH. SOKULLU CAD. No: 61/A	02122941785	5366537210
KYL MOTORLU ARAÇLAR İTHALAT İHRACATVE TİC.LTD.STİ.	İstanbul	KAGITHANE	SULTAN SELİM MAH. SULTAN SELİM CAD. No: 23	02128037217	5355405338
SERKAN SARI	İstanbul	KAGITHANE	TELSİZLER MAH.GALATA DERESİ CAD. No: 38/A	05312732774	5312732774
SURAT MOTORLU ARAÇLAR TİC LTD STİ	İstanbul	KAGITHANE	GULTEPE MAH GALATA DERESİ CAD NO 94 A No: 94 A	0 532 393 69	
DMR DEMİRSAN GRUP MOTORLU ARAÇLAR VURUN SAN TİC	İstanbul	MALTEPE	CEVİZLİ MAH BAGDAT CAD RECAİ BEY APT NO 452 A No: 452 A	0541 782 82 83	5417828283
MUSTAFA KARAKUS	İstanbul	MALTEPE	ALTINTEPE MAH.DEGİRMEN YOLU CAD. No: 11/A	02163808186	5335420324
MUSTAFA KELES - KELES TICARET	İstanbul	MALTEPE	RUSTU SARP CAD. ADİLE HANIM SOK. No: 2/3	02163887059	5326874015
MUSTAFA MURAT ALBAYRAK - ALBAYRAK MKLET	İstanbul	PENDİK	BATI MAH. ANKARA CAD.BERKMAN APT. No: 44/A-2	02163542078	5544969933
RAMAZAN BOZKURT	İstanbul	SİLE	AHMETLİ KOYU USKUDAR CAD No: 328	02167110124	5444375700
SERİFE DAVİ BERKE BİSİKLET	İstanbul	SİLİVRİ	SELİMPASA MAH NO 3 B 1039 SK No: 3 B	05425224261	5425224261
SERDAR GURDAL - BİLGE MOTOR	İstanbul	SİSİL	ATATURK OTO SANAYİ SİT. 2.KİSİM 27 SOK. No: 1095-1096	02122859640	5322457998
MERTOTO İNSAAT TICARET AS	İstanbul	SULTANBEYLİ	FATİH MAH ATATURK CAD NO 156 İC KAPI NO 1 No: 156	0216 496 05 90	
UCERLER MOTORLU ARAÇLAR VE KİRTAYIŞ.TİC.VELTD.STİ.	İstanbul	TUZLA	AYDINTEPE MAH. EVREN SOK. No: 10/A	02164943255	5335459966
NURDOĞAN ÖZEL - ÖZEL İS MOTOR	İstanbul	UMRANIYE	İNKILAP MAH. AYFER SOK. No: 3	02166344824	5354789049

EMRAH ACAR	Istanbul	USKUDAR	VALIDE I ATIK MAH. NUHKUYU CAD. FEHMIBEY No: 109/B	2164954520	5073775303
SUAT CERCI	Istanbul	USKUDAR	ZEYNEP KAMIL MAH DR FAHRI ATABEY CAD KAMBURUGLU APT NO 124 A	0545 733 44 87	5457334487
MERT MOTORLU ARAÇLAR SAN.TIC.LTD.ST	Istanbul	ZEYTINBURNU	CIRPICI MAH. PROF.TURAN GUNES CAD. No: 137	02125105529	5324647328
MEHMET YALCIN - YALCIN TICARET	Izmir	ALIAGA	ATATURK MAH. 377 SOK. No: 39	02326164249	5325926481
SERKAN PENBE	Izmir	BALCOVA	TELEFERIK MAH.SARIPINAR SK.BALCOVA SAN. IC KAPI NO:B No: 71/J	02322787026	5389316172
GUNAY BULUT	Izmir	BAYINDIR	MITHAT PASA MAH. HUKUMET ONU CAD. No: 27/E	02325815298	5318533561
HARIKA ALTINOK	Izmir	BAYRAKLI	OSMAN GAZI MAH.OSMAN GAZI CAD.TEKIN SITESI No: 102/E	02323885769	5377807480
EBRU ALTAN - ALTAN MOTOR	Izmir	BERGAMA	FATİH MAH. ATATURK BULV. No: 97/A	02326310058	5332159699
BEYNAZ SEZER DAY. TUK. MOB.MOTR.ARATARIM UR.INDS.	Izmir	BEYDAG	CUMHURİYET MAH. LOZAN MEYD. No: 1A/A	02325927769	5327211222
NECATI GULEN	Izmir	BEYDAG	CUMHURİYET MAH. SANAYI SITE.G BLOK KM EVL	05377175699	5377175699
BAHADIR DEMIRCI	Izmir	BORNOVA	RAFET PASA MAH 5175 SK No: 17 A	05074812844	5074812844
CAFER DOĞAN	Izmir	BORNOVA	OSMAN GAZI MAH. OSMAN GAZI CAD. No: 72/B	05524711861	5524711861
HAMIT GULPELEN - MERVE BISIKLET	Izmir	BUCA	UFUK MAH. ISTIKLAL CAD. No: 70	05359451338	5359451338
MEHMET SARIKAYA - KAPTAN MOTOR	Izmir	BUCA	ISMAIL SIVRI BULV. No: 339/B	02322760867	5326967539
CESME CALISKAN MOT.ARAÇL.SAN.VE TICSTI.	Izmir	CESME	CELAL BAYAR MAH.5215 SK. No: 5	02327233747	5072779484
REFİK GURLEYEN	Izmir	CIGLI	ATASEHIR MAHALLESİ 8215 SOKAK 1/A	02323764265	5325075764
BAKİ AYDIN - EFE MOTOR	Izmir	DIKILI	ISMETPASA MAH. SANAYI SITESİ A BLOK No: 26	02326717002	5369559899
DANISMAN SOĞUTMA SİSTEMLERİ GIDA SAVE MOT.ARAÇLAR	Izmir	KARABAĞLAR	OSMAN AKSUNER MAH. YESİLLİK CAD. 185 SOK	02322202525	5425798843
ELİF EKİNLİ	Izmir	KARABAĞLAR	BAHAR MAH SAİM ÇIKIRKICI CAD No: 25 AA	0232	5367050386
MUSTAFA ALHAN	Izmir	KARSIYAKA	ORNEKKOY MAH 7532 SK NO 15 B No: 15 B	0543 622 12 30	5436221230
CENGİZ YESİLYURT	Izmir	KEMALPASA	MEHMET AKİF ERSOY MAH.	05559856632	6559856632
HUSEYİN ARI MOTOR TAMIRCISI	Izmir	KEMALPASA	SEKİZ EYLUL MAH. HOCA AHMET YESEVİ CAD. No: 41	02328783559	5324079972
OGUZHAN ERYILMAZ	Izmir	KEMALPASA	SEKİZ EYLUL MAH 145/1 SK KURTOĞULLARI NO 14 A No: 14 A	0507 651 86 42	5076518642
ZEYNEL ABİDİN TURHAN - GÖRKEMLİ MOTLET TAMİR	Izmir	KEMALPASA	BAGYURDU SANAYI SITESİ E BLOK No: 3	02328841892	5337292377
ESAT KURT	Izmir	KIRAZ	CUMHURİYET MAH.NERGİZ SK. No: 5	05067238483	5067238483
ERTUGRUL VURAL	Izmir	KONAK	KAHRAMANLAR MH. 1397 SK. No: 25/A	05079874947	5543491020
KORDEM GIDA ETİKET LOJİSTİK SAN LTD	Izmir	KONAK	ALSANCAK MAH.KIBRIS SEHİTLERİ CAD. No: 146/9	05337203680	
KORDON MOTORLU ARAÇLAR DİJİTAL BAS VE TİC AS	Izmir	KONAK	ETİLER MAH MURSELPASA BLV MİTHAT POSTACI İS MRK BLO NO 18 A	02324250487	
ERDOĞAN ALTİNOVA	Izmir	MENDERES	CUNEYT BEY MAH. DOĞAN SK. No: 66/A	02327821400	5342753476
CEMAL SADİC	Izmir	MENEMEN	MERMERLİ MAH. ZİYA GOKALP CAD. No: 151	02328313230	5427195935
MURAT NOYANALPAN	Izmir	NARLIDERE	NARLI MAH.ALTINVAĐI CAD.SANAYI SİT.B BLOK No: 68/62	05070131721	5070131721
GOKHAN CANDAS	Izmir	ODEMİS	CUMHURİYET MAHALLESİ TALATPASA CADDESİ 14/2	02325455461	5375545513
GUVEN UGE	Izmir	ODEMİS	SANAYI SITESİ 11 SOK. No: 32	02325440221	5416502030
MUSTAFA KUTUK	Izmir	ODEMİS	ZAFER MAH ATATURK CAD NO 101 B No: 101 B	546 924 55 10	
OZGUR CAPACI	Izmir	ODEMİS	EMMIOĞLU MAH NO 2 IC KAPI NO 1 MERCAN 3. ÇIKMAZI SK No: 2	532 584 09 88	5325840988
YESİM DEMİRKAFA	Izmir	SELÇUK	CUMHURİYET MAH. 5007 SK. No: 40	05357330672	5357330672
BİLAL AKARSU	Izmir	TİRE	KURTULUS MAH. GELİN SOK. No: 15/A	05548943434	5548943434
ERTAN SAYGIN DAY.TUK.TİC.A.S.	Izmir	TİRE	YENİ MAH.GUMÜSPALA CAD. No: 31	05337352569	
CETİN SERT - ÖZEN MOTORSİKLET	Izmir	TORBALI	YEDİ EYLUL MAH.	02328531937	5547730269
MEHMET GUSLU	Izmir	URLA	0 SANAYİ SİTESİ B BLOK No: 12	02327543770	5385701325
ZEYNEL ABİDİN ÖZCAN	Kahramanmaraş	ELBİSTAN	GÜNEŞLİ MAH BİNALI YILDIRIM BLV NO 26 A No: 26 A	0544 414 71 60	5444147160
HARUN BİLİM - ÇAVUŞOĞLU MOTOSİKLET	Kahramanmaraş	MERKEZ	MENDERES MAH. GİRNE CAD. No: 78	03442319854	5424020084
FATİH ÖZCAN - ÖZCAN OTOMOTİV	Karabük	MERKEZ	KURTULUS MAH. TUNA SOK. No: 7	05446829887	5446829887
ALAEDDİN YAGYAPAN - SOBACI TİCARET	Karaman	ERMENEK	CINARLISU MAH. SADIRVAN SOK. No: 10	05353167616	

MEHMET YESILTAS - EMMIM MOTORSIKLET	Karaman	MERKEZ	HAMIDIYE MAH. 347 SOK. No: 38	03382128598	5343970181
ALAYBEYI ZORBA - YUKSELIS MOTOR	Kars	KAGIZMAN	S.DERE MAH.GARAJ TAKSI DURAGI 0	05442446261	5061812161
SERHAT DILEKCI - DILEK MOTORLU ARAC	Kastamonu	MERKEZ	AKTEKE MAH. HOROZOGLU SOK.KUTUKCUOGLU AP	03662144066	5444554884
SUAT KOMURKARAOGLU	Kastamonu	MERKEZ	SANAYI SIT.DARENDE BLOKLARI No: 14	05322254382	5322254382
AHMET KASTAMONULU	Kastamonu	TOSYA	METAL SANAYI SITESI OGUZCUK SOK. No: 12	03663130952	5436713859
METIN CAKMAK - UNLU MOTOR	Kayseri	KOCASINAN	HACI SAKI MAH. ALPAY GECIDI OKUR SOK. No: 9	03523206790	5369847485
TTS OTO KIRALAMA TRZM.SAN.VE TIC.LT	Kayseri	KOCASINAN	SEYRANI MAH.BASAKLI SK.B BLOK No: 4/C	03523370037	5335168787
MUSTAFA KEMAL CATALKAYA	Kayseri	MELIKGAZI	GULLUK MAH. OSMAN KAVUNCU BULV. No: 45	05334801716	5334801716
OGUZHAN KUCUK - TURKIYEM CEYLAN MOT	Kayseri	MELIKGAZI	KUCUK MUSTAFA MAH.	03523208768	5377842925
AYHAN TOPCU	Kayseri	SARIOGLAN	SENYURT MAH KAYSERI CAD NO 37 No: 37	05074615275	
AYHAN TOPCU	Kayseri	SARIOGLAN	SENYURT MAH.SEN SK. No: 10/A	05074615275	5074615275
MUSTAFA CAKMAKCI	Kayseri	YAHYALI	SEYDILI MAH. ESKI SANAYI 5. BLOK. SK No: 9	03526117891	5340795600
AHMET KARAGOZ	Kirikkale	MERKEZ	GULLER MAH. 635 SOK. No: 21	05398722155	5398722155
SERHAT AKTAS TMD MOTOSIKLET	Kirklareli	LULEBURGAZ	INONU MAH. MURAT HUDAVIDNIGAR CAD. No: 67 B	02884172520	5496582425
BURAK BATU - BATU MOTORSIKLET OZELS	Kirklareli	MERKEZ	DEMIRTAS MAH. PAZAR CIKMAZI No: 10	02882142134	5426327679
MEHMET UYANIK	Kirklareli	MERKEZ	K IBRAHIM MH. SAHINLER SK KUCUK SAN SIT 8/A BLOK No: 6	05423929416	5423929416
BULENT CALIK	Kirklareli	PINARHISAR	ORTA MAH YENI SAN.SIT.D BLOK	02886152555	5362945570
RECEP YURDERI - YILDIZ MOTOR	Kirklareli	VIZE	EVREN MAH. CAMI SOK. No: 13	02883181258	5309225301
MEHRIBAN MESE - FIRTINA MOTOR	Kirgehir	MERKEZ	KUSDILLI MAH ISMETPASA CAD NO 27 No: 27	0553 641 05 73	5536410573
AHMET UCAR	Kilis	KILIS	HAKVERDI IHLAMUR NO 21 NO 21 No: 21	0532 688 06 30	
IBRAHIM HALIL CURUKOGLU - MOTORCU IM SERVIS	Kilis	MERKEZ	MULLAHAMIT MAH. MERCIBADIK CAD. No: 131/A	03488142220	5426441305
MEHMET ALI KAYA	Kilis	MERKEZ	MULLAHAMIT MAH MERCIDABIK CAD 54	0544 243 26 29	5442432629
SELAHATTIN YUMURTACI	Kilis	MERKEZ	0 SANAYI BOLGESI No: 128	05435902755	5435902755
EROL KILIC	Kocaeli	BASISKELE	KULLAR YAKACIK MAH.KARAMURSEL CAD. No: 161	05464045666	5469799139
FAZILET MOTORLU ARAC INS SAN TIC LT	Kocaeli	GEBZE	HACIHALIL MAH YENI BAGDAT CAD NO 418 D No: 418 D	05422513276	5422513276
HOSNAZ GOKALP	Kocaeli	GOLCUK	DUMLUPINAR MAH.ADNAN MENDERES BULV. No: 24/B	05324747508	5324747508
SERKAN DEMIRTAS	Kocaeli	IZMIT	MEHMETALI PASA MAH G ERDOGAN GURKAN C No: 211	05076577758	5076577758
KARTEPE ATV MOTORLU ARACLAR INSAATM PETROL SAN.	Kocaeli	KARTEPE	ACISU MAH. SAPANCA YOLU CAD. No: 470/1	05456254161	5546015061
FESIH ADIYAMAN - BERAT MOTORS	Kocaeli	KORFEZ	YAVUZ SULTAN SELIM MAH MEVLANA CAD NO 7 A No: 7 A	0533 479 31 67	5436006753
SISMAN MOTOSIKLET BIS.ITH.IHR.INS.TUR.SAN.TIC.LTD.STI.	Kocaeli	MERKEZ	KADIKOY MAH. BAGDAT CAD. OKUR SOKAK No: 51	02623231896	5324321210
GUNGOR DEMIROZ - OZ TICARET	Konya	AKSEHIR	SEYRAN MAH.SANAYI SIT.IC KAPI NO:H No: 55	05423453847	5423453847
MEHMET CEYHAN - MOTORCU YASAR	Konya	AKSEHIR	KONYA YOLU UZERI SANAYI BULV. No: 113-11	03328120758	5448241402
IBRAHIM AYDIN	Konya	BEYSEHIR	SANAYI SITESI 504 SOK No: 26	03325120601	5378867824
NACI DERDIYOK - UZMAN MOTORSIKLET	Konya	BEYSEHIR	HAMIDIYE MAH. 506 SK. No: 24	05365828774	5365828774
MEHMET SONMEZ GULEC - GULEC MOTORSI	Konya	BOZKIR	DEMIRASAF MAH. No: 27	03324261294	5446082264
H.İBRAHİM BOYACI - TEMİZ İS MOTOR	Konya	CIHANBEYLI	SANAYI SITESİ H-BLOK No: 16	03326732428	
SABAN PEKER	Konya	CUMRA	İZZETBEY MAH. GAZI CAD. No: 67	05434462804	5434462804
SAHİN SEKER - SEKEROĞLU TİCARET	Konya	DOĞANHİSAR	BASKOY MAH SAGLIK OCAGI CAD NO 1 C SANAYI CARSISI No: 1 C	03325526026	5327708688
AKBELLER MOT ARC DAY TUK MAL TIC LT	Konya	EREGLI	BOYACIALI MAH NO 5 90010 SK No: 5	05326573933	5326573933
MAHMUT ZENGEN	Konya	EREGLI	BOYACIALI MAH.90007 SK. No: 17	05327910184	5327910184
MEMİS YAYLAK	Konya	HUYUK	BAHCELIEVLER MAH. 0	03325432316	5051355292
BARIS KOSUCU	Konya	ILGIN	UCARI MAH ATATURK CAD NO 26 A No: 26 A	539 686 34 43	5444578592
YILMAZ TASLIDAG	Konya	KADINHANI	PINARBASI MAH. FATİH CARSISI No: 22	03328340540	
KENAN BEYDILLI - BEYDILLI MOTOR	Konya	KARAPINAR	İPEKCI MAH. ESKI SANAYI CARSISI D BLOK No: 7	03327551450	5355171561

MEHMET CIL	Konya	KARATAY	KARAASLANDEDE MAH.KARAMAN CAD. No: 429/A	05320698708	5320698708
MUSTAFA CIFTCIOGLU - GUZEL IS MOTOR	Konya	KARATAY	FEVZI CAKMAK MAH. 10525 SK. No: 1/1	03323532319	5368442319
BAYRAM EGEMEN - CENGİZ İLETİSİM	Konya	KULU	CAMIKEBİR MAH 138017 SK NO 9 A No: 9 A	05318341616	5318341616
RAMAZAN CEKIC - GONUL MOTOR	Konya	MERAM	LARENDE CAD. No: 124/B	03323502109	5326840533
ALI BERBER	Konya	SELÇUKLU	SELÇUK MAH HOCACIHAN TEKKE CAD B BLOK NO 39 A	0332 324 62 65	5555568229
ARIF YEĞEN	Konya	SELÇUKLU	DUMLUPINAR MAH. KALEBASI SOK. No: 5/F	03322487248	5359202602
MEHMET ALI KANDEMİR - ZEVC MOTOSİKL	Konya	SEYDİSEHİR	ULUKAPI MAH. 703 SOK. No: 32/A	03325827117	5449497866
GUVEN KAYA - KAYA MOTOR	Kütahya	ALTINTAS	İSTIKLAL MAH. HAMAM SK. No: 27	05434571217	5073742939
MUSTAFA CAN - CAN OGULLARI	Kütahya	DOMANIC	HISAR MAH. TAVSANLI CAD. No: 33/A	02746612600	5378234103
PEHLIVANLAR MOTOR SAN.VE TIC.LTD.ST	Kütahya	GEDİZ	OZYURT MAH. BELEDİYE 61 DUKKANLARI No: 45	02744126364	5454123227
ENVER ANKARA - ARZUM MOTORSİKLET	Kütahya	MERKEZ	YENİ SAN.SIT. 9 SK. No: 32	02742319162	5327720287
SEREF ENİGOL-SEREF MOTOSİKLET	Kütahya	MERKEZ	0 Y.SANAYİ SİTESİ 9.S. No: 38	05327219092	5327219092
MEHMET SEVİNC	Kütahya	SİMAV	YENİ MH SANAYİ 4 BLOK 63 SOK	05465306518	5465306518
FATİH GÖKER GÖKER MOTOSİKLET	Kütahya	TAVSANLI	SİMAV CD BALIKOY MERKEZ No: 8	05363625606	5363625606
NAZİFE YURUK - MOTO HAKAN	Kütahya	TAVSANLI	YENİ MAH.SELÇUKLU CAD.MOTO HAKAN İC KAPI NO:2 No: 37	02746143044	5432127722
UMİT YAŞKAN - MOTO UMİT	Kütahya	TAVSANLI	MERKEZ MAH SİMAV CAD. SANAYİ SİTESİ CAMIKARŞISI	02746238228	
UCA ALİKBER ALİBERKATAKAN MOT.OTOMG.İNS.LTD.STİ.	Malatya	YESİLYURT	CAVUSOĞLU MAH. TEKNOLOJİ SK. No: 6/A	04223264910	5316351446
ALİ EROL - OTO YEDEK PARC.SAT.	Manisa	AHMETLİ	ULU CAMI MAH SANAYİ SK SANAYİ SİTESİ A BLOK İC KAPI NO 2A No:14	05417211258	5417211258
ALİ VATANSEVER - MOTO SERVİS	Manisa	AKHİSAR	SEYİSHA MAH. 79 SOK. No: 3 -C	02364144327	5323327635
KENAN DOĞAN KİRBAS - MOTO KİRBAS	Manisa	AKHİSAR	0 RAKİPBİY 21 SOK. No: 51	02364124221	5547947551
MUHAMMED KAMIL KİRBAS	Manisa	AKHİSAR	HURRİYET MAH 151 (HİLALİYE) CAD NO 99 B No: 99 B	0 236 412 42 21	
MURAT YAVAS - MOTORCU TONTON	Manisa	AKHİSAR	HACI İŞAH MAH. SANAYİ SİT. 23 BLOK No: 10	02364133225	5327245807
ALİ KOÇ	Manisa	ALASEHİR	YENİ MAH İLGİN KOYU YOLU CAD NO 9 No: 9	05423077755	
ARIF CAN YILDIRIM	Manisa	ALASEHİR	BESEYLİL MAH. MİLLİ EGEMENLİK CAD. 2/3/3	02366540270	
ADNAN AKIN	Manisa	DEMİRÇİ	DOKTOR MEHMET AKARŞU MAH. İSMAİL OZDAĞLAR 4.SOK.No:12	02364620633	5434867983
NAZMI CAN SARKIT	Manisa	GORDES	SANAYİ SİTESİ G BLOK No: 6	05356128687	5356128687
AHMET SUNKER	Manisa	KIRKAGAC	0 SANAYİ SİTESİ 465 ADA C BLOK No: 10	023655881548	5357287835
MUZAFFER PARLAK	Manisa	KOPRUBASI	YENİ SANAYİ SİTESİ No: 10	02365712745	5374632737
GUNGOR YARDIMCI - GUNGOR MOTORSİKLE	Manisa	KULA	ESKİ EKİN PAZARI No: 48	02368165018	5358420062
SUAT YARDIMCI	Manisa	KULA	BEY MAH ADNAN MENDERES MEYDANI NO 48 No: 48	0535 842 00 62	5358420062
UMİT SİMSEK	Manisa	MESİR	YARHANSALAR MH. MİMARŞİNAN BLV. No: 6	02362115235	5302947157
ZEKİ SERT	Manisa	SALİHLİ	GAZİLER MAH. GARAÇ C PASAJ İCİ No: 24/11	02367122300	5443968800
SELİM MÜŞLU	Manisa	SARIGÖL	KONAK MAH. HALİS SELÇUK CAD. No: 65	02368673553	5435535221
BURHAN ONCU	Manisa	SARUHANLI	SARUHANLI SANAYİ SİTESİ A BLOK No: 13	02363574375	5367455919
NEVİN İNCE	Manisa	SOMA	NAMAZGAH MAH GAZİ OSMAN PASA CAD NO 79	545 347 86 80	5365848869
UNŞAL İNEL - MOTORCU UNŞAL	Manisa	SOMA	KAHRAMANLI MAH. MUMTAZBAS CAD. No: 21/A	02366135343	5302622424
OZCAN ERUZUN	Manisa	TURGUTLU	KUCUK SAN.SIT A BLOK 110 SOK No: 10	02363144313	5326985345
SULEYMAN YILDIRIM	Manisa	TURGUTLU	SEVİLTEPE MAH NO 16 113 SK No: 16	0536 217 84 70	
SULEYMAN KALELİ - MOTOR TİCARET	Manisa	YUNUSEMRE	KENAN EVREN SAN. SİT. 5339 SOK. 1241 BLOK No: 36/A	02362330284	5064694848
OSMAN BİLEN	Mardin	ARTUKLU	YENİSEHİR MAH 46 SK KANZA EVLERİ 1. KISIM C BLOK NO 3	546 409 98 44	
HASAN BOZAN	Mardin	KIZILTEPE	TEPEBASİ MAH. SOBACILAR SOK. No: 24/B	05343888514	5343888514
SALİH ÖRTAÇ ÖRTAÇ MOTORSİKLET	Mardin	KIZILTEPE	TEPEBASİ MAH. 623 SOK. No: 20/A	05422480293	
ZEKİ CELİK-YAREN TİCARET	Mardin	MİDYAT	BAGLAR MAH. MARDİN ÇEVRE BULVARI No: 104/A	05533215353	5533215353
MESUT ALKAN	Mardin	NUSAYBİN	MOR-YAKUP MAH. ZİYA GOKALP SK. No: 20/B	04824160557	5423402585

EMRAH IPEK - EMAY MOTOR	Mersin	AKDENIZ	BARIS MAH. BAHCELER CAD. No: 46 A	03243367580	5306099637
ISA KACAR - MOTO KACAR	Mersin	AKDENIZ	YENI MAH. 117. CAD. No: 49	03242333511	5352334788
ISKENDER NAZLIGUL - NAZLIGUL MOTOR	Mersin	AKDENIZ	TURGUTREIS MAH. CENGIZ TOPEL CAD. 4143 SOK. No: 2/B	03242315111	
SELAHATTIN ATES - ATES MOTOR	Mersin	ANAMUR	SAGLIK MAH. ORMAN ISL.ALI FEVZI MAR.CAK.CD. No: 46	03248147759	5326423154
UNYA OTO.INS.TAS.TUR.TIC.LTD.STI.	Mersin	ERDEMLI	ALATA MAH. SENOGLU CAD. No: 49/A	05325018870	5325018870
MUSTAFA UGRASIR	Mersin	MEZITLI	MENDERES MAH.35402 SK. AYHAN OZKAN APT. No: 5 A/A	05346434455	5346434455
UGUR ASLAN GEDIK - UGUR MOTOR	Mersin	MUT	DOGANCI MAH. KARAKOZAK SOKAK No: 24/F	05358610937	5358610937
ISLAM PARLATAN	Mersin	SILIFKE	MUKADDEM MAH. SANAYICILER CAD. No: 16	03247147633	
SABRIYE PARLATAN	Mersin	SILIFKE	SARAY MAH. SEMT INONU BLV. No: 91 Z01	03247147633	
AYHAN HASERCI - GOZDE MOTOR	Mersin	TARSUS	TEKKE MAH S.S.K HASTANESI YOLU UZERI ERCELIKCAN AP	05333919872	5333919872
TEKE TARIMSAL URUNLER OTOMOTIV SANAVE TICARET	Mersin	TARSUS	82 EVLER MAH. ADANA BLV.KARAKAYA A BLOK No: 74B	05335475742	5335475742
HUSEYIN OZER - MOTO 33	Mersin	YENISEHIR	PALMIYE MAH. GAZI MUSTAFA KEMAL BLV KEVS	05308825166	
BODRUM MOTOSIKLET DUNYASI TIC.LTD.S	Mugla	BODRUM	OMURCA MAH. ARTEMIS CAD. 30/A	02523163322	5322272465
ERSOY GUMUS	Mugla	BODRUM	KONACIK MAH. GAZ DERESI CAD NO 6 K IC KAPI NO 9 No: 9	543 258 69 46	543258
MEHMET KOCAMAN - TEKNİK MOTOR	Mugla	BODRUM	KIBRIS SEHITLER CAD. No: 6	02523132044	5425215435
MESUT SARIYILDIZ - YILDIZ MOTOR	Mugla	BODRUM	SANAYI SITESI 4 SOK No: 18	02523826030	5324935083
SUHA CAKIRGULMEZ - MOTOROM	Mugla	BODRUM	CIRKAN MAH. ATATURK BULVARI No: 4/A	02523585282	5323828033
ALI AYHAN - SURAT MOTOR	Mugla	DALAMAN	YENI SAN.SIT.A BLOK No: 14	02526921049	5435467822
EROL CEYLAN	Mugla	FETHIYE	KARAKOY PETROL OFISI YANI KARAKOY	02526778103	5369676713
ISA TEVFIK OZCAN MOTOR TAMIRI VE YEARCA	Mugla	FETHIYE	0 SANAYI SITESI 261 SOK. No: 14/16	02526141623	5334246244
MEHMET TERZI - MET YAPI MUHENDISLIK	Mugla	FETHIYE	AKARCA MAH MUSTAFA KEMAL(AKR) BLV GONULCELEN RESTAURANT	0252 613 10 10	
NOMADE YATCILIK INS.SAN.VE TIC.LTD.	Mugla	FETHIYE	TUZLA MAH.MUSTAFA KEMAL BLV.YORUKOGLU TIC. No: 64/C	05326453062	5326453062
ZEKI TUTAY - GUVEN MOTOR	Mugla	FETHIYE	SANAYI SITESI 258 SOK No: 9	02526147969	5332269156
OZGUL KIRAN	Mugla	KOYCEGIZ	TOPARLAR MAH KOYCEGIZ KUCUK SANAYI A IC KAPI NO 15 ERGUDER	02522740217	5327054699
FLY MOTOR TIC.LTD.STI.	Mugla	MARMARIS	ARMUTALAN MAH.MUSTAFA KEMAL PASA CAD.D:24 No: 15	05324460477	5324460477
GOKOVA MOTOR TURIZM TAS. PETR. UR.TIC. IH. IHD. LTD.STI.	Mugla	MARMARIS	CAMDIBI MAH. BELDIBI CAD. No: 6/5	05417838631	5417838631
TUGRUL SARITAS MOTOR YEDEK PARCA VEISI	Mugla	MARMARIS	MOTOCAN MOTOR TEPE MAH YENI YOL CAD. No: 29	05327754527	5327754527
MUSTAFA KURAL	Mugla	MENTESE	ORHANIYE NAH.HIZARCILAR SK.IC KAPI NO:1 No: 16	05327919691	5327919691
FERDI CETIN - CETIN MOTOR MILASS48	Mugla	MILAS	EMEK MAH SAN SIT 5 CAD NO 33 No: 33	544 808 05 17	
ONDER COBAN - ONDER MOTOR	Mugla	MILAS	EMEK MAH. 4. CADDE SANAYI SITESI No: 43	02525135680	5332131048
RECAI KUMBETLI - KUMBETLI TICARET	Mugla	MILAS	SANAYI SITESI 9 CADDE No: 1/2	02525122625	5544366939
GUCLU MOTORLU VE MOT ARAC MAK GIDAVE HAY TEKS	Mugla	ORTACA	KARABURUN MAH ATA SANAYI SITESI 7 SK NO 6 No: 6	05556802022	5556802022
MUBERRA BAYAT - M.B MOTORCU ADEM	Mugla	SEYDIKEMER	CUMHURİYET MAH. INONU CAD.85 1	05354513020	5354513020
MURAT TOPALOGLU	Mugla	YATAGAN	S.S KUCUK SANAYI SIT. 1 4C IC KAPI NO: 3	05362579168	5362579168
ADEM SAMILOGLU - BILICAN TICARET	Muş	BULANIK	SEHITLIK MH. PTT KARSISI 403 SK.	04363114384	5353808923
FATİH GUVEN MOTOR - CIFTCI ADI ORTA	Neveşehir	AVANOS	ATATURK CAD. SAN.BOL. No: 2	03845115536	5553739674
KIVILCIM TURIZM OTOMOTIV INS.TIC.LT	Neveşehir	KOZAKLI	ALTUNSU MAH.KAPLICA CAD.IC KAPI NO:1 No: 67/A	05324410146	5305414820
MUSTAFA ULGELI - YUNUS EMRE TICARET	Neveşehir	MERKEZ	YENI MAH.NAR CAD.IC KAPI NO:1 No: 38	05412102925	5412102925
ILKER AKCAN - AKCAN MOTORSIKLET	Niğde	BOR	ESKI SANAYI CARISISI No: 8	03883116898	5427440980
FARUK KAYA	Niğde	MERKEZ	SAHINALI MAH. SEHIT AYHAN ATLI SOK. No: 5	03882329912	5330257807
YONCA SAHİN BUBER	Ordu	ALTINORDU	SIRINEVLER MAH SEMT İSMET PASA CAD NO 161 A	532 521 95 52	
FARUK CAKICI - CAKICI KARDESLER	Ordu	FATSA	OTOGAR CAD. No: 3/A	04524238657	5354410008
HURİYE ONMUS	Ordu	FATSA	MUSTAFA KEMAL PASA MAH.ARALIK SOK. No: 1/B	05356180366	5356180366
AYHAN CAGLAR - CAG MOTOR	Ordu	UNYE	LISELER MAH.ARZUM SOK. No: 10/A	04523335055	5442052766

YAKUP SARIGOZ - RALY MOTOR	Osmaniye	KADIRLI	PAZAR MAH. OSMAN NURI SAYGILI CAD. No: 191/B	03287170130	5383041921
SULEYMAN CIRKIN	Osmaniye	MERKEZ	RIZAIYE MAH. MUSA SAHIN BULV. No: 340	03288135768	5423591646
AHMET YEREBAKAN - CAGDAS OTO TAMIR	Rize	ARDESEN	ATATURK CAD. GREEN AYDER OTEL KARSISI No: 451/B	04647154280	5452330053
MUHSIN USTA	Rize	MERKEZ	GULBAHAR MAH. ANADOLU SK. No: 2/A	05452755353	5452755353
MKT MOTORLU ARACLAR SAN TIC LTD STI	Sakarya	ADAPAZARI	ORTA MAH NO 28 A 671 NOLU SOKAK	05469040400	5469044040
SERPIL YAZGAN - YAZGAN TICARET	Sakarya	ADAPAZARI	MALTEPE MAH. ORHAN GAZI CAD. No: 30/A	02642764467	5422576442
YIGIT MOTOSIKLET BIS OTO YED PAR SALTD STI	Sakarya	ADAPAZARI	ORTA MAH ULUS CAD NO 16 A No: 16 A	05336344609	5549437288
FEHIM GOZALAN - GOZALAN BISIKLET MOKLET VEYED.	Sakarya	AKYAZI	YENICAMI KARSISI No: B-1	02644183054	5352196950
MUSTAFA DUZGUN	Sakarya	FERIZLI	DEVLET MAH. KUCUK SANAYI S 19 MAYIS CAD.	02647813692	6357255831
ESAT YARICI	Sakarya	HENDEK	MAHMUT BEY MAH BAGDAT CAD No: 39 B	5374118425	5374118425
SEZER BOZERKEK	Sakarya	KARASU	KABAKOZ MAH TERMINAL CAD NO 16 B No: 16 B	0507 759 22 58	5077592258
TANER SUR	Sakarya	KARASU	KABAKOZ MAH. SEMT TERMINAL CAD. No: 16/A	02647183937	6417183937
OSMAN KARATEPE - TEPE MOTORSIKLET	Sakarya	PAMUKOVA	YENICE MH. FATI H CD. No: 13/A	05438654357	5438654357
MUSTAFA ATMACA	Samsun	BAFRA	KIZILIRMAK M. FEVZICAKMAK SOK. No: 32	03625427641	5325404478
ZEYNEP TURHAN	Samsun	BAFRA	ALTINKAYA MAH NO 14A GUNDOGDU SOKAK	542 771 93 90	5427719390
AHMET KILICASLAN	Samsun	CARSAMBA	ORTA MAH NO 2 B 189 SK No: 2 B	544 255 55 06	
AHMET KOSE - OZEN MOTOSIKLET	Samsun	CARSAMBA	SARICALI MAH. YUNUS EMRE CAD. No: 106	03628338146	5323431970
YANTURLAR MOTORLU TASITLAR TIC.LTD.	Samsun	ILKADIM	HANCERLI MAH. ATATURK BULV. No: 112/4	03624316893	6536157749
NIHAT DEMIRCIOGLU - MOTOR HOSPITAL	Samsun	MERKEZ	GULSAN SAN.SIT. 54 SK. No: 65-67	03622383602	5362695848
HAKKI TANAZTEPE - FAZER MOTOR	Samsun	VEZIRKOPRU	SANAYI SITESI E BLOK No: 15	03626464495	5355467950
ALI UZUNBOYLU - MURAT MOTORSIKLET	Siirt	MERKEZ	EVREN MAH. 13 SK. ASKERLIK SUBESI AL No: 11	04842231589	6423293998
ADNAN DILEK - DILEK BISIKLET TAMIRI	Sinop	BOYABAT	CAMIKEBIR MAH SEMT BAKLACI SK 15/1	05454307922	5454307922
ALI DEMIREL-LIDER MOTOR	Sinop	BOYABAT	ZINCIRLIKUYU MH. CEVDET KERIM BEY INCE DAYI CD. No: 24	03682611010	
MEHMET GOYMEN	Sinop	DURAGAN	MERKEZ MAH. CUMHURİYET CAD. No: 61	05453936520	6453936520
SENAI KORKMAZ	Sinop	GERZE	YENI MAH SINOP CAD KUCUK SAN. SIT. B-3 BLOK NO 173/6 NO 12	0 506 140 11 07	5061401107
ADEM KUCUK	Sinop	MERKEZ	CAMIKEBIR MAH. DEMIRCI SOK. No: 29/A	05443799460	5443799460
VOLKAN OZCAN	Sinop	MERKEZ	KALEYAZISI MAH DEMIRCI SK NO 7 A IC KAPI NO A No: 7 A	0545 800 16 00	
RAMAZAN AKYILDIZ	Sinop	TURKELI	MERKEZ MEVKII CUMHURİYET CAD. No: 10/B	05530728207	6530728207
SERKAN AKGUL - AKGUL MOTORLU ARACLA	Sinop	TURKELI	MUSTAFA BOZKURT CAD. OTOGAR KARSISI No: 6	03686713110	5303255789
SAADETTIN KAVAKLIOGLU	Sivas	MERKEZ	KUCUKMINARE MAH. DIKILITAS CAD. ATES APT. No: 10A	05324927958	5324927958
DENIZ YAVUZ - STAR MOTORSIKLET	Sivas	SARKISLA	PINARONU MAH. COSKUN SOK. No: 10	03465124431	6394294446
YASIN DONMEZ - EVIN TICARET	Sivas	ZARA	HATIP MAH. ISMET PASA CAD. No: 120	05447876052	5447876052
YUSUF IYIGUN	Şanlıurfa	CEYLANPINAR	YENI MAH. 224 SK. No: 5	05423886276	
AZIZ MOTOSIKLET SAN.TIC.LTD.STI.	Şanlıurfa	HALILIYE	KAMBERIYE MAH.MELİK CAPAR CAD. IC KAPI NO.1 No: 40/C	04143160108	
REDIFE PALMANAK	Şanlıurfa	VIRANSEHIR	KISLA MAH. YENI HAL CAD. C BLOK No: 5 13	05426376403	5426376403
ALI BILIR - VALAT MOTOR	Şırnak	MERKEZ	BAHCELIEVLER MAHALLESİ SEHİT ALI GAFFAR OKAN CAD. No: 46	0544 434 97 78	
ARSLAN MOTORSIKLET OTOMOTIV TAS LTD	Tekirdağ	CERKEZKOY	GAZI OSMAN PASA MAH BARBAROS CAD UGUR APT	02827260319	6322069671
GURCAN SURAL - SURAL BISIKLET	Tekirdağ	CORLU	KEMALETTİN MAH. MEKTEP SOK No: 11/2	02826503211	5362664971
ISMAIL BILEK - MOTO CITY	Tekirdağ	HAYRABOLU	ILYAS MAH. UZUNKOPRU CD. No: 1/A	02823156803	5363399979
SINAN SEVENCAN-MOTOR HOSPITAL	Tekirdağ	SARAY	AYASPASA MAH. NAZIRLAR CAD. No: 52	05366809005	6448883786
BILAL CAMGOZ DAYANIKLI TUKETİM MAMUVE GIDA SAN.	Tekirdağ	SARKOY	ISTIKLAL MH. ISMAIL HAKKI OZGEN CD. IC KAPI NO:1 No: 6	05445503535	5458752218
HUSEYİN OZAN - BISIKLET TAMIRI	Tekirdağ	SARKOY	ISTIKLAL MAH. KAGIR SOK. No: 17	05428186467	5428186467
OZAHIOGLU OTOMOTIV SAN.VE TIC.LTD.S	Tekirdağ	SULEYMANPASA	ESKI CAMI - ORTA CAMI MAHALLESİ MURATLI 0	02822437070	6322910916
TAMER TOYDAS	Tokat	ERBAA	ALISAN DIKTAS CAD. No: 86	03567158333	5363178437



YUSUF EREK - MOTORCU YUSUF	Tokat	ERBAA	ERTUGRUL GAZI MAH. GAZI BLV. No: 86/0	03567155912	5355862529
GULSEVEN KIRCAER	Tokat	MERKEZ	HIZIRHANE CAD. BIRLIK GARAJ ICI No: 16	03562126073	5428410667
SEYDA IMER-ARZU BISIKLET	Tokat	MERKEZ	YENIYURT MAH. AHMET TOMRUK CAD. No: 280	05454635820	5454635820
TURAN TARAKCIOGLU	Tokat	MERKEZ	ESENTEPE MAH. KOPRUBASI FATIH CAD. 3 SK. No: 7	05428417852	5465921229
AYLA ERGEN	Tokat	NIKSAR	BAGLAR MAH. BIRGUL SOK. No: 1	03565279032	
OMER ACAR	Tokat	NIKSAR	BAGLAR MAH DANISMEND GAZI BLV HALI VE OTO YIKAMA NO 103 A	0534 019 90 56	5340199056
GOKHAN YURTCU-YURT BISIKLET	Tokat	TURHAL	CELAL MAH. GARAJ SOK. No: 7/C	03562753659	5419016060
HUSEYİN ALTINDAL - JAPON MOTOR	Tokat	ZILE	SANAYI SITESİ 2. ADA No: 10	03563180464	5355927300
SAVAS GEDIKLI - GEDIKLI BISIKLETCİL	Trabzon	AKCAABAT	YENI MAH. INONU CAD. No: 148	05455560061	5455560061
SULEYMAN HASIL	Trabzon	ARAKLI	MERKEZ MAH ESKI SURMENE CAD	05446857275	
EBC AMBALAJLAMA VE OTO SAN TIC LTD	Trabzon	ORTAHISAR	ISKENDERPAŞA MAH DEVLET SAHİL YOLU CAD KALE APT NO 5 B	05453732727	5550617761
CUNEYT GOKKAYA	Uşak	BANAZ	DILEK MAH. VATAN CAD. No: 11/A	05392176037	5392176037
MUSTAFA TURAN	Uşak	ESME	İSTASYON MAH. SANAYİ CARŞISI	05368892785	5368892785
COŞKUN AKKAYA - BASARAN MOTORSİKLET	Uşak	MERKEZ	AYBEY MAH. DERİCİ SOK. No: 44	02762156157	5553094005
NADİR CİBER	Uşak	MERKEZ	KOME MAH. SEHİT ALİ HORASAN CAD.34/A	02762245456	5427873382
MUZAFFER AYDOĞDU	Uşak	ULUBEY	YENİ SANAYİ SİTESİ H BLOK No: 15	02767162495	5434329898
SAHABETTİN ULUDAG - ULUDAG BISIKLET	Van	ERCİS	CAMIKEBİR MAH.BUYUK CAMİİ ARKASI 0 No: 20	05352537798	5352537798
ESRET DEMİRHAN	Van	İPEKYOLU	CUMHURİYET MAH İSİK SK NO 36 D No: 36 D	0541 577 44 51	5415774451
MOTOVAN OTOM.GIDA MEDİKAL İNS.TAAH.HR.SAN.TİC.LTD.STİ	Van	MERKEZ	KAZIM KARABEKİR CAD. KURTULUS PARKI KARŞI	04322151838	5324541272
MUSTAFA YOGURTCU - YOGURTCUOĞLU TIC	Yalova	MERKEZ	İSTANBUL CAD. 0 No: 138	05303262222	5303262222
MAF PAZARLAMA TİC.VE SAN.LTD.STİ.	Yozgat	MERKEZ	BİLAL SAHİN MAH.H.AHMET YESEVİ CAD.İC KAPI NO:1 No: 67/B	03543333623	5321008966
VOLKAN MOTORLU ARAC İNS SAN TİC LTD	Zonguldak	CAYCUMA	İSTASYON MAH YESİL SANAYİ E B BLOK NO 27 YESİL SANAYİ 3. SOKAK	05366636474	5366636474
SERDAL AÇAR	Zonguldak	DEVREK	İSME T PAŞA MAH FEHİMİ İSİK SK NO 10 İC KAPI NO 0 No: 10	0545 930 30 33	5459303033
AYDIN ÖZEN	Zonguldak	EREĞLİ	SARIKOKMAZ MAH. YESİLTEPE SK No: 43/1	05382487473	538-248-74
TOLGA ÖZDEMİR	Zonguldak	MERKEZ	FEVKANİ KOPRU ALTI E.ADLİYE SEHİTNUHBAK No: 13	03722516367	5426538586

## İMALATÇI FİRMA

### UĞUR MOTORLU ARAÇLAR A.Ş.

YEŞİL MAHALLE 829 SOKAK NO:13/A NAZİLLİ – AYDIN – TÜRKİYE

TEL: +90-256-315 50 00

FAX: +90-256-316 27 58



## UĞUR MOTORLU ARAÇLAR A.Ş.

Yeşil Mahalle 829 Sokak No:13/A - Nazilli / AYDIN  
Telefon:+90 256 315 50 00 - Faks: +90 256 316 27 58

 /mondialturkiye

 /mondialturkiye

 **MONDIAL**  
www.mondialmotor.com.tr